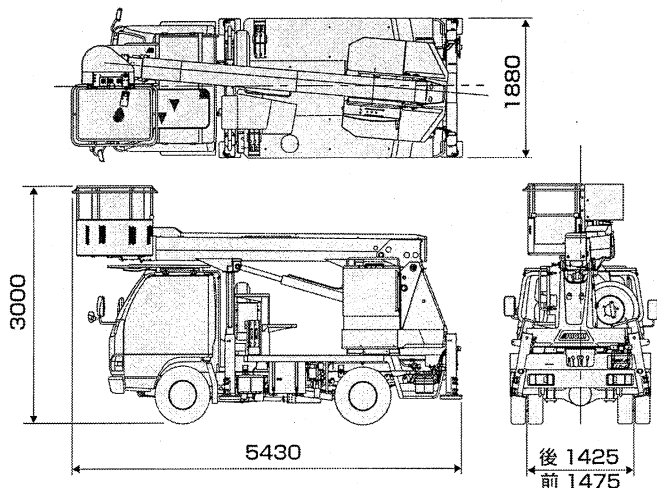
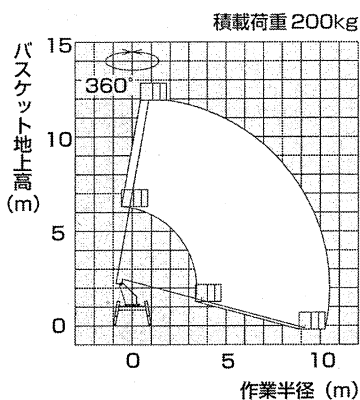


## AICHI SS-12A

### 車両寸法図



### 作業範囲図



注1. 作業範囲はブームのたわみは考慮されていません。

### 主要諸元

<b>● 架装型式・名称</b>	
型式	SS-12A
名称	高所作業車
<b>● バスケット</b>	
最大積載荷重 (搭乗人員)	200kg (2名)
最大地上高	11.9m
最大作業半径	10.48m
内側寸法	1.0m×0.7m×0.9m (幅×奥行×高さ)
首振り角度	左95°～右95°
<b>● ブーム</b>	
型式	3段同時伸縮
ブーム長さ	4.30m～10.01m
伸縮ストローク	5.71m
伸縮速度	5.71m/30s(伸) 5.71m/25s(縮)
起伏角度	-15°～80°
起伏速度	-15°～80°/30s
旋回角度	360°(全旋回)
旋回速度	1.0rpm
<b>● ジャッキ</b>	
張出幅	1860mm
<b>● 安全装置</b>	
油圧系安全装置 (油圧安全弁・ジャッキ伸縮安全装置・ブーム起伏安全装置・ブーム伸縮安全装置・バスケット平衡安全装置) ブームインターロック装置 ジャッキインターロック装置 停止スイッチ フートペダル 非常用ポンプ 手摺ガード レバーガード 安全帯ロープ掛け キャビンガード	
<b>● その他装置</b>	
オートアクセル 水準器 給油間違い防止カバー 小物入れ	
<b>● 特別仕様</b>	
旋回レースカバー ジャッキ点滅灯 アース付き AC100V-15A 電源取出口 上部作業灯 上部操作カバー 上部操作銘板保護シール FRPバケット	
<b>● 車両諸元</b>	
架装シャシー	3.0トンクラス