

KA-1300sL



▲ 右側面



▲ フロント



▲ 左側面

※構内走行姿勢



▲ リヤ

<http://www.kato-works.co.jp>

- 本機は公道を走行する場合には、旋回体を別送し台車のみで走行しなければなりません。
- 本機は道路法による基本通行条件のC条件相当車です。

●本カタログの写真ならびに装備は、改良などによりお届けいたします製品と異なる場合があります。また、仕様は予告なく変更することがありますのであらかじめご了承ください。●ボディカラーおよび内装色は撮影や印刷インクの関係で実際の色と異なって見えることがあります。●本機の使用にあたっての注意事項は、取扱説明書の内容をよく読んで正しくお使いください。

●お問合せは…

KATO 株式会社 加藤製作所

本 社 / ☎140-0011 東京都品川区東大井1丁目9番37号
☎03(3458)1111番(大代表)



品質保証の国際規格「ISO 9001」の認証を取得しています。

C01372
5.2008-2000(AT)1

ALLTERR® KA-1300sL



KATO

- 最先端のスーパーブームを搭載
- 4段式SLジブを搭載
- 静かな新型エンジン搭載（クレーン用）
- クリーンな新型エンジン搭載（キャリア用）
- ウエイトオンキャリア時でも充実のクレーン性能
- アウトリガにはロングストローク バーチカルシリンダを採用
- 機体3分割方式で着脱が早い
- ウエイト装着のフル装備でも構内移動が可能

KA-1300sL



※構内走行姿勢

All Terrain Crane **130t**

クラス最長・6段伸縮
スーパーブーム

SUPERBOOM

クラス最長のスーパーブーム。
丸型断面構造により【タテ・ヨコ】方向の
たわみが少ない設計。

■ブーム吊り上げ能力

- 最大吊り上げ能力……………130t×2.5m
- ブーム長さ……………11.8m~52.0m
- 最大揚程……………53.1m
- ブーム最大起伏角度……………85°
- フルブーム時最大定格総荷重……………12.0t

伸縮ストロークの長い6段油圧式を採用。

- 伸縮スピードが速く、ピンロック方式よりも多様な作業条件に対応し、高い剛性・信頼性を有します。

微操作に、高揚程作業に威力を発揮。
パワフルな起伏シリンダ。

- 操作は高・低速の2段切り換え式。
- 微操作から高速操作まで、高い作業効率を誇ります。

抜群の作業性

簡単着脱・4段式
スーパーラフィンギングジブ

SUPER RIFFING

4段油圧式
高剛性丸型断面ジブを採用。

- ジブオフセット角度 2°~60°。

■ジブ吊り上げ能力

- 最伸長時……………26.6m
- 最大揚程……………79.6m
- 52m+26.6mSL (2°)
最大揚程時……………2.0t
(作業半径30mまで同一性能)
- 52m+26.6mSL (60°)
ブーム最起立~作業半径34mまで……………0.75t
- 52m+20.8mSL (45°)
作業半径50m時……………1.15t

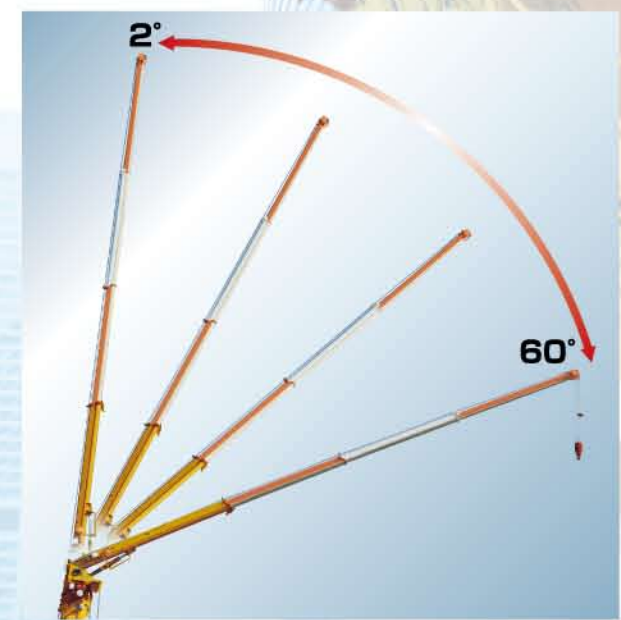
短時間でスピーディーなジブセット。

- スーパーラフィンギングジブの着脱操作は、1人で短時間に、そして安全にセットできます。

テール半径のコンパクトさは業界最小クラス!
カウンターウェイト非装着でも
安定した作業性。

■ウエイトオンキャリア時クレーン性能

- 9.3t×20m (52mブーム作業)
- テール半径……………3.3m



クレーンのために作られたオリジナル
KATOキャリヤ

キャリヤ用エンジンには
【ユニットインジェクタ】を採用。

- 電子制御燃料噴射システムを採用した、クリーンで低燃費、高出力エンジンを搭載。
- ヨーロッパ排出ガス規制 EURO3適合エンジン。

- 最高出力
- 390kW / 1800min⁻¹
- 最大トルク
- 2400N・m / 1080min⁻¹

クレーン用エンジンは
環境に優しく、優れた静音性。



【国土交通省指定低騒音型】

- 最高出力
- 140kW / 2200min⁻¹
- 最大トルク
- 725N・m / 1600min⁻¹

スムーズな機動性

内輪差が極めて小さい、
常時5軸総輪ステアリングシステム。

- キャブ内のスイッチ操作で【カニ操向】【カウンタ操向】が簡単に行えますので、狭い現場へもスムーズに進入できます。
- 直角通路などでの右・左折、構内での移動において抜群の小回り性能を発揮します。
- 直角通路幅……………**7.0m**
(構内走行姿勢)

車体姿勢調整機能。

- サスペンションシリンダを伸縮させることにより、現場内の路面の状況に合わせて車体姿勢を前後、左右方向に調整することができます。

安心のブレーキシステム。

- 長い坂道を下る時、リターダ、排気ブレーキ+デコンプレッションブレーキを併用することにより、より安心な走行を確保します。

アウトリガ張出幅6段階設定。

- ロングストロークバーチカルシリンダ
ストローク……………**700mm**



卓越した安全性



▲オペレータキャブ

安全+快適+先進機能
キャビン

ワイドな視界、操作性に優れたレバー配置。
快適さ重視のオペレータキャブ。

- 操作レバーの配置はラフターと共通。ラフターのオペレータなら使い慣れたレバー配置が一番!
- 油圧パイロット式操作レバーを採用し微操作から高速操作までスムーズな操作性を可能にしました。
- 上方、左右どちらをみてもワイドな視界。重心の安定感・安心感も格別です。
- オペレータキャブは0°~15°までチルト可能。ロングブーム作業に欠かせないチルト式キャブ。上方視界を確保して安全で快適な作業を約束します。



▲15°までのチルト式



▲走行時の視界も良好・キャリヤキャブ

最先端の装備を充実

ACSコンピュロードを搭載。

- 定評のあるカラーディスプレイ式ACSコンピュロードを採用。大型画面により、作業状態や安全状況などの情報を同時に一画面に見やすい形で表示できます。
- 作業範囲制限機能など多彩な機能を有します。



リモートコントロール式の明るい作業灯で
夜間作業も安全。

- ブームの先端部に指向性に優れた、明るい大型の作業灯を採用。夜間作業も安心です。
- 操作はキャブから簡単に行えます。



▲リモコン式作業灯

▲風速計(オプション)

ALLTERR® オルター® KA-1300SL

●オルターは、KATOの登録商標です。

【主要諸元】

■クレーン部		
名称	130tonつりオールテレーンクレーン	
型式	KA-1300SL	
●クレーン性能		
最大定格総荷重	メインブーム	11.8 mブーム 130,000kg×2.5m (19本掛) 19.8 mブーム 50,000kg×7.0m (7本掛) 27.88mブーム 35,000kg×9.0m (5本掛) 35.9 mブーム 24,000kg×10.0m (4本掛) 44.0 mブーム 17,000kg×12.0m (4本掛) 48.0 mブーム 14,000kg×16.0m (4本掛) 52.0 mブーム 12,000kg×18.0m (4本掛)
	スーパーラフィングジブ(SL)	9.2mSLジブ 7,000kg×18.0m (1本掛) 15.0mSLジブ 4,000kg×28.0m (1本掛) 20.8mSLジブ 3,750kg×20.0m (1本掛) 26.6mSLジブ 2,200kg×26.0m (1本掛)
	ルースターシーブ	7,800kg (1本掛)
	ブーム長さ	11.8m~52.0m
	SLジブ長さ	9.2m~26.6m
	最大地上揚程	53.1m (ブーム) 79.6m (SLジブ)
	巻上ロープ速度	主巻 115m/min (4層目) 補巻 115m/min (4層目)
	フック速度	主フック (ロープ掛数19) 6m/min (4層目) 補フック (ロープ掛数1) 115m/min (4層目)
	ブーム起伏範囲	-1.8°~85°
	ブーム上げ時間	68s/-1.8°~85°
ブーム伸長速度	11.8m~52.0m/158s	
旋回速度	高速:1.8min ⁻¹ 低速:0.95min ⁻¹	
旋回後端半径	3,300mm (C/W無) 4,100mm (C/W付)	
●上部旋回体の装置及び構造		
ブーム形式	箱型6段油圧伸縮式 (2・3段同時、4・5・6段同時)	
ブーム伸縮装置	油圧シリンダ(3本)及びワイヤロープ併用式	
ブーム起伏装置	油圧シリンダ2本直押し式	
SLジブ形式	箱型4段油圧伸縮式 (2・3・4段同時)	
SLジブ伸縮装置	油圧シリンダ及びワイヤロープ併用式	
SLジブ起伏装置	油圧シリンダ直押し式	
巻上装置	シングルウインチ 2基、油圧モータ駆動・減速機一体型 (ディスクブレーキ内蔵式) 圧力補償付流量調整弁付	
旋回装置	油圧モータ駆動・遊星歯車減速機付(ネガティブブレーキ内蔵)×2 フリー・ロック切換式、高低速切換式	
旋回サークル	ボールベアリング式、上下分割式	
カウンタウエイト	17ton (15.8ton+固定部分1.2ton)、自動着脱式	
アウトリガ装置	形式	全油圧H型2段式
	張出	8,400mm (最大張出) 7,400mm (中間張出) 6,400mm (中間張出) 5,400mm (中間張出) 4,400mm (中間張出) 3,400mm (最小張出)
	幅	
	ロープ	主巻 非自転性ワイヤロープ φ20×280m 補巻 非自転性ワイヤロープ φ20×170m
	●クレーン用エンジン	
エンジン名称	三菱 6D16-TLE2A	
エンジン形式	水冷4サイクル直接噴射式直6ディーゼルエンジン (インタークーラー・ポ付)	
総排気量	7.54L	
最大出力	140kW/2,200min ⁻¹	
最大トルク	725N・m/1,600min ⁻¹	
電気システム	24V	
バッテリー	115F51×2	
燃料タンク容量	250L	
●油圧装置		
オイルポンプ	2連可変プランジャ型十ギヤ型十ギヤ型	
オイルモータ	巻上用 アキシシャルプランジャ型 旋回用 アキシシャルプランジャ型	
コントローラバルブ	マルチプル自動復元式 (圧力補償付流量調整弁付)	
シリンダ	ダブルアクティング式	
オイルリザーバ容量	1,075L	
●安全装置		
	ACS (過負荷防止装置・音声警報装置付)、作業範囲制限装置 アウトリガ張出幅自動検出装置、ブーム自然降下防止装置 過巻防止装置、ドラムホールド安全装置、自動ブレーキ装置 乱巻防止装置、アウトリガロック装置、旋回ロック装置 旋回ブレーキ装置、油圧安全弁、サイドミラー、ドラム回転指示装置 エンジントラブル警告装置、作動油フィルタ目つまり警報装置 作動油オーバーヒート警報装置、ACS外部表示装置、旋回音声警報 スタンション	
●標準装置		
	ブーム・旋回体着脱装置、オイルクーラ、エアコンディショナ シガーライター、間欠付フロント&天井ワイパー (ウォッシャー付) ランチテーブル、ステップランプ、時計付AM/FMラジオ フロアカーパー、パワーウィンドウ (閉め忘れ防止スイッチ付) ホット&クールボックス、ロール式サンバイザー、消火器 ラバマウント式キャブ、キャブチルト装置、作業灯 リモコンサーチライト、ウインチドラムモータ	
●オプション装置		
	拡声器、風速計、ドアバイザー	

■キャリヤ部		
車名及び型式	カトウ KA5153	
●走行性能 (台車のみ)		
最高速度	75km/h	
登坂能力	0.60 (tan θ)	
最小回転半径	9.8m	
●寸法、重量 (台車のみ)		
全長	12,920mm	
全幅	3,000mm	
全高	2,915mm	
軸距	2,540+1,650+1,850+1,650=7,690mm	
前輪	2,500mm	
後輪	2,500mm	
乗車定員	2人	
全重量	36,620kg	
前軸重	19,140kg	
後軸重	17,480kg	
●寸法、重量 (構内走行姿勢)		
全長	14,585mm	
全幅	3,000mm	
全高	4,000mm	
[注意] 本機は、公道を走行する場合には、旋回体、ブーム、ジブ、カウンタウエイト及びフックを別送し、台車のみで走行しなければなりません。道路の通行には、道路法による通行の許可と道路運送車両法による保安基準の緩和が必要です。本機は、道路法による基本通行条件のC条件相当車です。		
●エンジン		
名称	ベンツ OM502LA	
形式	水冷4サイクル直接噴射式V8 電子制御ディーゼルエンジン (インタークーラー・ポ付)	
総排気量	15.928L	
最大出力	390kW/1,800min ⁻¹	
最大トルク	2,400N・m/1,080min ⁻¹	
●下部走行体の装置及び構造		
走行駆動形式	6輪駆動 (10×6)、8輪駆動 (10×8) 切換式	
トルクコンバータ形式	3要素 1段 (自動ロックアップクラッチ付)	
変速機形式	フルオートマチック (流体式リターダ付)	
変速機段数	前進6段 後退1段 副変速機 (Hi-Low切換付)	
車軸形式	前1軸	全浮動式 (ドライブ ステア、減速機、デフロック付)
	前2軸	全浮動式 (ドライブ ステア、減速機、デフロック付)
	前3軸	逆エリオート式 (ステア)
	後4軸	全浮動式 (ドライブ ステア、減速機、デフロック、 インターアクスルデフロック付)
	後5軸	全浮動式 (ドライブ ステア、減速機、デフロック付)
懸架装置	ハイドロニューマチックサスペンション (サスペンション機構付)	
ブレーキ装置	主ブレーキ	2系統空気式全輪制動
	駐車ブレーキ	空気式車輪制動形スプリングブレーキ (2,3,4,5軸)
	補助ブレーキ	エンジンブレーキ (圧縮ブレーキ)、排気ブレーキ、流体式リターダ 非常ブレーキ 駐車ブレーキと兼用
ステアリング	形式 セミンテグラル式パワーステアリング、非常用パワーステアリング付 一般走行モード 前3軸一同位相操向、後2軸一逆位相操向	
装置	作業モード 前4輪、後4輪、前後輪独立 (3軸格納) (リヤステ自動ロック機構付)	
タイヤサイズ	前輪 445/95 R25 177 E ROAD 後輪 445/95 R25 177 E ROAD	
電気システム	24V	
バッテリー	145G51×2	
燃料タンク容量	500L	
●安全装置		
	緊急用かじ取装置、後輪ステアリングロック装置、オーバーラン 警報装置、3点式シートベルト (運転席)、サスペンションロック装置 電動式サイドミラー (左側)、警告反射板、エンジン電子制御装置 トランスミッション電子制御装置、ラジエター液面警報装置 ローアワー警報装置、ブレーキランプ・スモールランプ 断線 警告装置	
●標準装置		
	チルト/テレスコピックステアリングホイール、エアコンディショナ パワーウィンドウ、サスペンション付マリチアジャスタブルシート タコグラフ、サンバイザー、集中給脂装置、エアドライヤ AM/FMラジオカセットデッキ、前後牽引フック	
●オプション装置		
	後方確認カメラ	

※本仕様は、改良などにより予告なく変更する事があります。



ブーム定格総荷重表

(単位：ton)

A1性能 アウトリガ最大張出 (8.4m) 全周 カウンタウエイト クレーン装着								
作業半径(m)	11.8mブーム 重荷重装置	11.8mブーム	19.8mブーム	27.88mブーム	35.9mブーム	44.0mブーム	48.0mブーム	52.0mブーム
2.5	130.0	70.0						
3.0	120.0	70.0	50.0					
3.5	110.0	70.0	50.0					
4.0	101.0	70.0	50.0	35.0				
4.5	89.0	70.0	50.0	35.0				
5.0	79.5	70.0	50.0	35.0	24.0			
6.0	64.5	64.5	50.0	35.0	24.0			
7.0	54.0	54.0	50.0	35.0	24.0	17.0	14.0	
8.0	46.0	46.0	46.0	35.0	24.0	17.0	14.0	12.0
9.0	40.0	40.0	40.0	35.0	24.0	17.0	14.0	12.0
10.0			35.5	33.7	24.0	17.0	14.0	12.0
12.0			28.5	27.8	23.2	17.0	14.0	12.0
14.0			22.0	21.8	20.7	15.8	14.0	12.0
16.0			17.2	17.1	18.4	14.0	14.0	12.0
18.0				13.6	15.3	12.6	13.1	12.0
20.0				10.9	12.5	11.5	11.7	11.0
22.0				8.8	10.4	10.5	10.4	9.8
24.0				7.1	8.7	9.6	9.3	8.8
26.0					7.3	8.2	8.4	7.9
28.0					6.0	7.0	7.3	7.1
30.0					4.8	6.0	6.3	6.5
32.0					3.8	5.0	5.4	5.6
34.0						4.0	4.5	4.8
36.0						3.2	3.7	4.0
38.0						2.5	2.9	3.3
40.0						1.9	2.3	2.7
42.0						1.4	1.8	2.1
44.0							1.3	1.6
46.0								1.1
危険角度(°)	—	—	—	—	—	—	16	22
掛数	19	10	7	5	4	4	4	4
フック種類	130t	70t	50t	50t	50t	50t	50t	50t
フック質量(t)	1.3	0.9	0.6	0.6	0.6	0.6	0.6	0.6

(単位：ton)

B1性能 アウトリガ最大張出 (8.4m) 全周 カウンタウエイト キャリヤ格納								
作業半径(m)	11.8mブーム 重荷重装置	11.8mブーム	19.8mブーム	27.88mブーム	35.9mブーム	44.0mブーム	48.0mブーム	52.0mブーム
2.5	103.0	70.0						
3.0	103.0	70.0	50.0					
3.5	94.1	70.0	50.0					
4.0	86.3	70.0	50.0	35.0				
4.5	77.4	70.0	50.0	35.0				
5.0	68.7	70.0	50.0	35.0	24.0			
6.0	55.6	60.2	50.0	35.0	24.0			
7.0	46.2	50.2	46.5	35.0	24.0	17.0	14.0	
8.0	39.2	42.8	39.5	35.0	24.0	17.0	14.0	12.0
9.0	33.7	37.0	34.1	33.9	24.0	17.0	14.0	12.0
10.0			29.7	29.5	24.0	17.0	14.0	12.0
12.0			22.3	22.2	23.2	17.0	14.0	12.0
14.0			15.5	15.4	17.5	15.8	14.0	12.0
16.0			11.1	11.1	13.0	14.0	14.0	12.0
18.0				8.1	9.9	11.0	11.3	11.6
20.0				5.9	7.6	8.6	9.0	9.3
22.0				4.2	5.9	6.9	7.2	7.5
24.0				2.5	4.5	5.5	5.8	6.1
26.0					3.3	4.3	4.7	4.9
28.0					2.2	3.4	3.7	4.0
30.0					1.2	2.5	2.9	3.2
32.0						1.6	2.0	2.4
34.0							1.3	1.7
危険角度(°)	—	—	—	—	28	39	43	47
掛数	19	10	7	5	4	4	4	4
フック種類	130t	70t	50t	50t	50t	50t	50t	50t
フック質量(t)	1.3	0.9	0.6	0.6	0.6	0.6	0.6	0.6



スーパーラフィングジブ 定格総荷重表

A1性能 アウトリガ最大張出 (8.4m) 全周 カウンタウエイト クレーン装着										
オフセット	5°		15°		30°		45°		60°	
作業半径 (m)	ブーム 角度(°)	荷重 (ton)	ブーム 角度(°)	荷重 (ton)	ブーム 角度(°)	荷重 (ton)	ブーム 角度(°)	荷重 (ton)	ブーム 角度(°)	荷重 (ton)
7.0	82.3	7.00								
8.0	81.3	7.00	82.9	7.00						
9.0	80.4	7.00	81.9	7.00						
10.0	79.4	7.00	80.8	7.00	82.8	5.90				
12.0	77.4	7.00	78.9	7.00	80.7	5.90	82.2	4.80		
14.0	75.4	7.00	76.9	7.00	78.6	5.90	80.0	4.80	80.9	3.90
16.0	73.4	7.00	74.9	7.00	76.5	5.60	77.8	4.80	78.6	3.90
18.0	71.3	7.00	72.8	6.60	74.3	5.35	75.5	4.65	76.2	3.85
20.0	69.2	6.75	70.5	6.05	72.1	5.10	73.2	4.50	73.9	3.80
22.0	66.9	5.90	68.1	5.40	69.7	4.85	70.9	4.40	71.3	3.75
24.0	64.5	5.25	65.7	4.80	67.3	4.40	68.4	4.10	68.9	3.75
26.0	62.0	4.65	63.2	4.35	64.8	3.95	65.8	3.75	66.2	3.65
28.0	59.5	4.15	60.7	3.90	62.2	3.60	63.1	3.45	63.5	3.40
30.0	56.9	3.75	58.1	3.50	59.5	3.30	60.4	3.15		
32.0	54.2	3.35	55.3	3.20	56.8	3.00	57.5	2.90		
34.0	51.3	2.75	52.6	2.90	53.9	2.75	54.5	2.70		
36.0	48.1	1.95	49.4	2.20	50.8	2.45	51.3	2.45		
38.0	44.7	1.25	46.0	1.45	47.3	1.65	47.6	1.75		
40.0			42.4	0.80	43.6	0.95				
危険角度(°)	42		42		42		47		62	
掛数	1									
フック種類	7.8t									
フック質量(t)	0.25									

A1性能 アウトリガ最大張出 (8.4m) 全周 カウンタウエイト クレーン装着										
オフセット	2°		15°		30°		45°		60°	
作業半径 (m)	ブーム 角度(°)	荷重 (ton)	ブーム 角度(°)	荷重 (ton)	ブーム 角度(°)	荷重 (ton)	ブーム 角度(°)	荷重 (ton)	ブーム 角度(°)	荷重 (ton)
8.0	82.4	4.00								
9.0	81.5	4.00								
10.0	80.6	4.00								
12.0	78.8	4.00	81.9	4.00						
14.0	77.0	4.00	80.1	4.00	83.0	3.15				
16.0	75.3	4.00	78.3	4.00	81.1	3.15	83.4	2.55		
18.0	73.4	4.00	76.4	4.00	79.2	3.15	81.4	2.55	83.1	2.00
20.0	71.6	4.00	74.4	3.85	77.1	3.00	79.3	2.55	80.8	2.00
22.0	69.7	4.00	72.5	3.60	75.1	2.85	77.2	2.45	78.5	2.00
24.0	67.7	4.00	70.4	3.40	72.9	2.75	75.0	2.35	76.2	1.95
26.0	65.7	4.00	68.3	3.20	70.8	2.60	72.7	2.30	73.8	1.95
28.0	63.6	3.60	66.2	3.05	68.6	2.50	70.5	2.25	71.4	1.90
30.0	61.3	3.20	64.0	2.85	66.3	2.40	68.1	2.15	68.8	1.90
32.0	59.0	2.90	61.6	2.60	64.0	2.35	65.6	2.10	66.2	1.90
34.0	56.7	2.60	59.3	2.40	61.6	2.20	63.1	2.10	63.5	1.90
36.0	54.2	2.35	56.8	2.15	59.0	2.00	60.4	1.95		
38.0	51.6	2.10	54.2	1.95	56.4	1.85	57.6	1.80		
40.0	48.8	1.65	51.6	1.80	53.6	1.70	54.5	1.65		
42.0	45.8	1.05	48.6	1.45	50.6	1.55	51.3	1.55		
44.0			45.3	0.85	47.3	1.15	47.8	1.20		
危険角度(°)	43		44		44		47		62	
掛数	1									
フック種類	7.8t									
フック質量(t)	0.25									

A1性能 アウトリガ最大張出 (8.4m) 全周 カウンタウエイト クレーン装着										
オフセット	2°		15°		30°		45°		60°	
作業半径 (m)	ブーム 角度(°)	荷重 (ton)	ブーム 角度(°)	荷重 (ton)	ブーム 角度(°)	荷重 (ton)	ブーム 角度(°)	荷重 (ton)	ブーム 角度(°)	荷重 (ton)
9.0	82.6	3.75								
10.0	81.8	3.75								
12.0	80.3	3.75								
14.0	78.7	3.75	82.4	2.90						
16.0	77.1	3.75	80.8	2.90						
18.0	75.5	3.75	79.1	2.90	82.7	1.95				
20.0	73.9	3.75	77.3	2.90	81.0	1.95				
22.0	72.1	3.45	75.5	2.55	79.2	1.95	82.2	1.50		
24.0	70.3	3.20	73.7	2.40	77.3	1.85	80.3	1.50	82.4	1.20
26.0	68.5	2.95	71.8	2.25	75.3	1.75	78.2	1.50	80.1	1.20
28.0	66.6	2.75	69.9	2.10	73.4	1.70	76.2	1.45	77.9	1.20
30.0	64.7	2.55	68.0	2.00	71.4	1.60	74.1	1.40	75.7	1.15
32.0	62.7	2.40	66.0	1.90	69.3	1.55	71.8	1.35	73.2	1.15
34.0	60.7	2.20	64.0	1.80	67.3	1.50	69.6	1.30	70.8	1.15
36.0	58.7	2.10	61.9	1.70	65.0	1.40	67.4	1.30	68.2	1.15
38.0	56.5	1.90	59.7	1.60	62.8	1.35	64.9	1.25	65.5	1.10
40.0	54.2	1.70	57.5	1.55	60.5	1.30	62.3	1.20	62.8	1.10
42.0	51.8	1.55	55.2	1.45	58.1	1.30	59.8	1.20		
44.0	49.5	1.40	52.7	1.30	55.5	1.25	57.0	1.20		
46.0	46.6	1.00	50.1	1.20	52.8	1.10	54.0	1.10		
48.0			47.3	0.95	49.9	1.05	50.7	1.00		
50.0					46.6	0.75				
危険角度(°)	44		45		45		47		62	
掛数	1									
フック種類	7.8t									
フック質量(t)	0.25									

A1性能 アウトリガ最大張出 (8.4m) 全周 カウンタウエイト クレーン装着										
オフセット	2°		15°		30°		45°		60°	
作業半径 (m)	ブーム 角度(°)	荷重 (ton)	ブーム 角度(°)	荷重 (ton)	ブーム 角度(°)	荷重 (ton)	ブーム 角度(°)	荷重 (ton)	ブーム 角度(°)	荷重 (ton)
10.0	82.6	2.20								
12.0	81.3	2.20								
14.0	79.8	2.20								
16.0	78.5	2.20	83.2	1.90						
18.0	77.0	2.20	81.7	1.90						
20.0	75.6	2.20	80.1	1.90						
22.0	74.1	2.20	78.6	1.80	83.0	1.20				
24.0	72.6	2.20	77.0	1.70	81.3	1.20				
26.0	71.2	2.20	75.3	1.60	79.7	1.20	83.3	0.90		
28.0	69.5	2.05	73.6	1.50	77.9	1.15	81.5	0.90		
30.0	67.8	1.90	71.8	1.40	76.0	1.10	79.6	0.90	82.1	0.75
32.0	66.0	1.75	70.1	1.35	74.2	1.05	77.6	0.85	80.0	0.75
34.0	64.3	1.65	68.2	1.25	72.4	1.00	75.6	0.85	77.7	0.75
36.0	62.5	1.55	66.4	1.20	70.4	0.95	73.5	0.80	75.4	0.70
38.0	60.5	1.45	64.5	1.15	68.6	0.95	71.4	0.80	73.0	0.70
40.0	58.7	1.35	62.6	1.10	66.5	0.90	69.2	0.80	70.6	0.70
42.0	56.7	1.25	60.6	1.00	64.3	0.85	66.9	0.75	67.9	0.70
44.0	54.7	1.20	58.5	0.95	62.2	0.80	64.6	0.75	65.2	0.70
46.0	52.5	1.10	56.4	0.90	59.9	0.80	62.1	0.75		
48.0	50.4	1.05	54.3	0.90	57.5	0.75	59.4	0.70		
50.0	48.0	0.85	51.9	0.85	55.1	0.75	56.7	0.70		
52.0			49.5	0.80	52.5	0.70	53.6	0.70		
54.0					49.6	0.70	50.2	0.70		
危険角度(°)	46		47		47		47		62	
掛数	1									
フック種類	7.8t									
フック質量(t)	0.25									

A1性能 アウトリガ最大張出 (8.4m) 全周 カウンタウエイト クレーン装着										
オフセット	5°		15°		30°		45°		60°	
作業半径 (m)	ブーム 角度(°)	荷重 (ton)	ブーム 角度(°)	荷重 (ton)	ブーム 角度(°)	荷重 (ton)	ブーム 角度(°)	荷重 (ton)	ブーム 角度(°)	荷重 (ton)
7.0	82.9	6.00								
8.0	81.9	6.00								
9.0	81.1	6.00	82.5	6.00						
10.0	80.2	6.00	81.6	6.00						
12.0	78.4	6.00	79.8	6.00	81.7	5.90	82.9	4.80		
14.0	76.7	6.00	78.0	6.00	79.8	5.90	81.0	4.80	81.8	3.85
16.0	74.9	6.00	76.2	6.00	77.9	5.75	79.1	4.80	79.7	3.85
18.0	72.9	6.00	74.3	6.00	76.0	5.50	77.1	4.75	77.6	3.85
20.0	71.1	6.00	72.4	6.00	73.9	5.25	75.0	4.60	75.5	3.80
22.0	69.2	6.00	70.5	6.00	71.8	5.05	72.8	4.45	73.3	3.80
24.0	67.3	6.00	68.5	5.80	69.8	4.85	70.7	4.35	71.1	3.75
26.0	65.2	5.80	66.3	5.40	67.6	4.65	68.5	4.25	68.8	3.75
28.0	62.9	5.10	64.1	4.95	65.4	4.45	66.2	4.10	66.5	3.70
30.0	60.5	4.55	61.7	4.40	63.0	4.15	63.8	3.85	63.9	3.70
32.0	58.1	3.95	59.2	3.95	60.6	3.80	61.4	3.65		
34.0	55.3	3.00	56.6	3.25	58.0	3.45	58.7	3.40		
36.0	52.4	2.15	53.7	2.40	55.1	2.70	55.8	2.85		
38.0	49.5	1.45	50.8	1.65	52.1	1.90	52.6	2.00		
40.0			47.7	1.00	48.9	1.20	49.3	1.30		
危険角度(°)	46		46		47		47		62	
掛数	1									
フック種類	7.8t									
フック質量(t)	0.25									

A1性能 アウトリガ最大張出 (8.4m) 全周 カウンタウエイト クレーン装着										
オフセット	2°		15°		30°		45°		60°	
作業半径 (m)	ブーム 角度(°)	荷重 (ton)	ブーム 角度(°)	荷重 (ton)	ブーム 角度(°)	荷重 (ton)	ブーム 角度(°)	荷重 (ton)	ブーム 角度(°)	荷重 (ton)
8.0	83.0	4.00								
9.0	82.2	4.00								
10.0	81.4	4.00								
12.0	79.8	4.00	82.7	4.00						
14.0	78.2	4.00	81.0	4.00</						



スーパーラフィングジブ 定格総荷重表

A1性能 アウトリガ最大張出 (8.4m) 全周 カウンタウエイト クレーン装着										
オフセット	2°		15°		30°		45°		60°	
作業半径 (m)	ブーム 角度(°)	荷重 (ton)	ブーム 角度(°)	荷重 (ton)	ブーム 角度(°)	荷重 (ton)	ブーム 角度(°)	荷重 (ton)	ブーム 角度(°)	荷重 (ton)
9.0	83.1	3.50								
10.0	82.3	3.50								
12.0	80.9	3.50								
14.0	79.5	3.50	83.1	2.90						
16.0	78.0	3.50	81.6	2.90						
18.0	76.6	3.50	80.0	2.90	83.4	1.95				
20.0	75.1	3.50	78.4	2.80	81.8	1.95				
22.0	73.7	3.50	76.9	2.65	80.1	1.95	82.9	1.50		
24.0	72.0	3.35	75.2	2.50	78.4	1.90	81.1	1.50	83.0	1.20
26.0	70.4	3.10	73.4	2.35	76.6	1.80	79.3	1.50	81.2	1.20
28.0	68.6	2.90	71.7	2.20	74.9	1.75	77.4	1.45	79.1	1.20
30.0	66.9	2.70	70.0	2.10	73.1	1.65	75.5	1.40	77.0	1.15
32.0	65.1	2.55	68.1	1.95	71.2	1.60	73.5	1.35	74.9	1.15
34.0	63.3	2.35	66.2	1.85	69.3	1.50	71.6	1.35	72.7	1.15
36.0	61.4	2.25	64.5	1.80	67.4	1.45	69.4	1.30	70.4	1.10
38.0	59.5	2.10	62.5	1.70	65.3	1.40	67.3	1.25	68.1	1.10
40.0	57.5	1.95	60.5	1.60	63.3	1.35	65.1	1.25	65.6	1.10
42.0	55.5	1.85	58.5	1.55	61.2	1.30	62.8	1.20	63.1	1.10
44.0	53.2	1.55	56.3	1.45	58.9	1.30	60.5	1.20		
46.0	50.6	1.05	54.1	1.40	56.6	1.25	57.9	1.20		
48.0			51.5	1.05	54.1	1.20	55.2	1.15		
50.0					51.4	0.95	52.3	1.05		
危険角度(°)	48		49		49		49		62	
掛数	1									
フック種類	7.8t									
フック質量(t)	0.25									

A1性能 アウトリガ最大張出 (8.4m) 全周 カウンタウエイト クレーン装着										
オフセット	2°		15°		30°		45°		60°	
作業半径 (m)	ブーム 角度(°)	荷重 (ton)	ブーム 角度(°)	荷重 (ton)	ブーム 角度(°)	荷重 (ton)	ブーム 角度(°)	荷重 (ton)	ブーム 角度(°)	荷重 (ton)
10.0	83.1	2.10								
12.0	81.8	2.10								
14.0	80.5	2.10								
16.0	79.2	2.10	83.7	1.85						
18.0	77.9	2.10	82.3	1.85						
20.0	76.5	2.10	80.8	1.85						
22.0	75.2	2.10	79.5	1.85	83.5	1.20				
24.0	73.9	2.10	78.0	1.75	82.0	1.20				
26.0	72.4	2.10	76.4	1.65	80.4	1.20	83.9	0.90		
28.0	71.1	2.10	74.9	1.55	78.9	1.15	82.2	0.90		
30.0	69.6	2.00	73.3	1.45	77.3	1.10	80.5	0.90	82.8	0.75
32.0	68.0	1.85	71.7	1.40	75.6	1.05	78.6	0.85	80.9	0.75
34.0	66.3	1.75	70.0	1.30	73.8	1.00	76.8	0.85	78.8	0.75
36.0	64.7	1.65	68.4	1.25	72.1	1.00	75.0	0.80	76.7	0.70
38.0	63.0	1.55	66.6	1.20	70.3	0.95	73.1	0.80	74.7	0.70
40.0	61.2	1.45	64.9	1.15	68.4	0.90	71.2	0.80	72.4	0.70
42.0	59.5	1.35	63.1	1.05	66.6	0.90	69.2	0.80	70.1	0.70
44.0	57.6	1.25	61.2	1.00	64.7	0.85	67.0	0.75	67.7	0.70
46.0	55.8	1.20	59.3	0.95	62.7	0.80	64.8	0.75	65.2	0.70
48.0	53.8	1.15	57.3	0.90	60.6	0.80	62.6	0.75	62.5	0.70
50.0	51.5	0.90	55.4	0.90	58.4	0.75	60.0	0.70		
52.0			53.2	0.85	56.2	0.75	57.5	0.70		
54.0					53.7	0.70	54.8	0.70		
56.0							51.9	0.70		
危険角度(°)	50		51		51		51		62	
掛数	1									
フック種類	7.8t									
フック質量(t)	0.25									

A1性能 アウトリガ最大張出 (8.4m) 全周 カウンタウエイト クレーン装着										
オフセット	5°		15°		30°		45°		60°	
作業半径 (m)	ブーム 角度(°)	荷重 (ton)	ブーム 角度(°)	荷重 (ton)	ブーム 角度(°)	荷重 (ton)	ブーム 角度(°)	荷重 (ton)	ブーム 角度(°)	荷重 (ton)
8.0	82.5	5.20								
9.0	81.7	5.20								
10.0	80.9	5.20	82.2	5.20						
12.0	79.3	5.20	80.6	5.20	82.3	5.20				
14.0	77.7	5.20	79.0	5.20	80.7	5.20	81.9	4.80	82.5	3.85
16.0	76.0	5.20	77.3	5.20	79.0	5.20	80.2	4.80	80.7	3.85
18.0	74.4	5.20	75.6	5.20	77.3	5.20	78.4	4.80	78.9	3.85
20.0	72.7	5.20	73.9	5.20	75.6	5.20	76.6	4.65	77.0	3.85
22.0	71.0	5.20	72.2	5.20	73.8	5.15	74.6	4.55	75.0	3.80
24.0	69.3	5.20	70.5	5.20	71.9	4.90	72.7	4.40	73.1	3.75
26.0	67.5	5.20	68.6	5.15	69.9	4.55	70.7	4.20	71.0	3.75
28.0	65.7	5.20	66.7	4.75	67.8	4.20	68.6	3.90	68.9	3.70
30.0	63.5	4.55	64.6	4.35	65.8	3.95	66.5	3.65	66.8	3.55
32.0	61.4	4.05	62.5	4.00	63.6	3.65	64.3	3.45	64.5	3.40
34.0	58.9	3.20	60.1	3.45	61.4	3.40	62.1	3.25		
36.0	56.4	2.35	57.5	2.60	59.0	2.90	59.7	3.05		
38.0	53.8	1.65	54.9	1.85	56.2	2.10	56.8	2.25		
40.0			52.2	1.20	53.4	1.40	53.9	1.50		
危険角度(°)	51		51		51		51		63	
掛数	1									
フック種類	7.8t									
フック質量(t)	0.25									

A1性能 アウトリガ最大張出 (8.4m) 全周 カウンタウエイト クレーン装着										
オフセット	2°		15°		30°		45°		60°	
作業半径 (m)	ブーム 角度(°)	荷重 (ton)	ブーム 角度(°)	荷重 (ton)	ブーム 角度(°)	荷重 (ton)	ブーム 角度(°)	荷重 (ton)	ブーム 角度(°)	荷重 (ton)
9.0	82.8	4.00								
10.0	82.1	4.00								
12.0	80.6	4.00	83.3	4.00						
14.0	79.1	4.00	81.8	4.00						
16.0	77.7	4.00	80.3	4.00	82.6	3.10				
18.0	76.2	4.00	78.8	4.00	81.1	3.10	83.0	2.50		
20.0	74.7	4.00	77.3	4.00	79.5	3.10	81.3	2.50	82.5	1.95
22.0	73.2	4.00	75.6	3.85	77.8	3.00	79.6	2.50	80.7	1.95
24.0	71.6	4.00	74.0	3.65	76.1	2.85	77.8	2.45	78.8	1.95
26.0	70.0	4.00	72.3	3.45	74.4	2.75	76.0	2.35	76.9	1.95
28.0	68.5	4.00	70.6	3.30	72.6	2.65	74.2	2.30	74.9	1.95
30.0	66.8	3.95	68.8	3.15	70.7	2.55	72.2	2.25	73.0	1.90
32.0	65.0	3.65	67.0	3.00	68.9	2.45	70.3	2.20	70.9	1.90
34.0	63.1	3.30	65.2	2.85	67.1	2.40	68.4	2.15	68.8	1.90
36.0	61.1	3.05	63.2	2.65	65.0	2.30	66.3	2.10	66.6	1.90
38.0	58.9	2.55	61.2	2.50	63.1	2.25	64.2	2.05	64.4	1.90
40.0	56.6	1.90	59.1	2.30	60.9	2.10	61.9	2.00		
42.0	54.0	1.30	56.7	1.75	58.7	1.95	59.6	1.85		
44.0			54.0	1.20	56.1	1.50	57.1	1.65		
46.0							54.1	1.05		
危険角度(°)	52		53		53		53		63	
掛数	1									
フック種類	7.8t									
フック質量(t)	0.25									

A1性能 アウトリガ最大張出 (8.4m) 全周 カウンタウエイト クレーン装着										
オフセット	2°		15°		30°		45°		60°	
作業半径 (m)	ブーム 角度(°)	荷重 (ton)	ブーム 角度(°)	荷重 (ton)	ブーム 角度(°)	荷重 (ton)	ブーム 角度(°)	荷重 (ton)	ブーム 角度(°)	荷重 (ton)
10.0	82.7	3.00								
12.0	81.4	3.00								
14.0	80.1	3.00	83.6	2.90						
16.0	78.8	3.00	82.3	2.90						
18.0	77.5	3.00	80.9	2.90						
20.0	76.1	3.00	79.5	2.90	82.5	1.95				
22.0	74.7	3.00	78.0	2.70	81.0	1.95	83.5	1.50		
24.0	73.3	3.00	76.5	2.55	79.4	1.95	81.9	1.50		
26.0	71.9	3.00	74.9	2.40	77.9	1.85	80.3	1.50	81.9	1.15
28.0	70.5	3.00	73.4	2.30	76.2	1.75	78.6	1.50	80.1	1.15
30.0	69.0	2.85	71.7	2.15	74.6	1.70	76.9	1.45	78.2	1.15
32.0	67.4	2.70	70.1	2.05	72.9	1.60	75.1	1.40	76.4	1.15
34.0	65.7	2.50	68.4	1.95	71.1	1.55	73.3	1.35	74.4	1.15
36.0	64.0	2.35	66.8	1.85	69.4	1.50	71.4	1.30	72.3	1.10
38.0	62.3	2.25	65.0	1.75	67.6	1.45	69.5	1.30	70.3	1.10
40.0	60.5	2.10	63.2	1.70	65.8	1.40	67.5	1.25	68.1	1.10
42.0	58.8	2.00	61.4	1.60	63.9	1.35	65.5	1.25	65.9	1.10
44.0	56.6	1.65	59.5	1.55	61.9	1.30	63.4	1.20	63.5	1.10
46.0	54.2	1.15	57.6	1.50	59.8	1.25	61.2	1.20		
48.0			55.3	1.15	57.8	1.25	58.9	1.15		
50.0					55.5	1.10	56.5	1.15		
危険角度(°)	53		54		54		54		63	
掛数	1									
フック種類	7.8t									
フック質量(t)	0.25									

A1性能 アウトリガ最大張出 (8.4m) 全周 カウンタウエイト クレーン装着										
オフセット	2°		15°		30°		45°		60°	
作業半径 (m)	ブーム 角度(°)	荷重 (ton)	ブーム 角度(°)	荷重 (ton)	ブーム 角度(°)	荷重 (ton)	ブーム 角度(°)	荷重 (ton)	ブーム 角度(°)	荷重 (ton)
12.0	82.2	2.00								
14.0	81.1	2.00								



スーパーラフィングジブ 定格総荷重表

44mブーム+9.2mSLジブ										
B1性能 アウトリガ最大張出 (8.4m) 全周 カウンタウエイト キャリヤ格納										
オフセット	5°		15°		30°		45°		60°	
作業半径 (m)	ブーム 角度(°)	荷重 (ton)	ブーム 角度(°)	荷重 (ton)	ブーム 角度(°)	荷重 (ton)	ブーム 角度(°)	荷重 (ton)	ブーム 角度(°)	荷重 (ton)
7.0	82.3	7.00								
8.0	81.3	7.00	82.9	7.00						
9.0	80.4	7.00	81.9	7.00						
10.0	79.4	7.00	80.8	7.00	82.8	5.90				
12.0	77.4	7.00	78.9	7.00	80.7	5.90	82.2	4.80		
14.0	75.4	7.00	76.9	7.00	78.6	5.90	80.0	4.80	80.9	3.90
16.0	73.4	7.00	74.9	7.00	76.5	5.60	77.8	4.80	78.6	3.90
18.0	71.3	7.00	72.8	6.60	74.3	5.35	75.5	4.65	76.2	3.85
20.0	69.2	6.75	70.5	6.05	72.1	5.10	73.2	4.50	73.9	3.80
22.0	66.9	5.90	68.1	5.40	69.7	4.85	70.9	4.40	71.3	3.75
24.0	64.3	4.55	65.7	4.80	67.3	4.40	68.4	4.10	68.9	3.75
26.0	61.6	3.30	63.0	3.75	64.8	3.95	65.8	3.75	66.2	3.65
28.0			60.3	2.55	62.0	3.05	63.1	3.40	63.5	3.40
30.0							60.0	2.20		
危険角度(°)	59		59		59		59		62	
掛数	1									
フック種類	7.8t									
フック質量(t)	0.25									

44mブーム+15.0mSLジブ										
B1性能 アウトリガ最大張出 (8.4m) 全周 カウンタウエイト キャリヤ格納										
オフセット	2°		15°		30°		45°		60°	
作業半径 (m)	ブーム 角度(°)	荷重 (ton)	ブーム 角度(°)	荷重 (ton)	ブーム 角度(°)	荷重 (ton)	ブーム 角度(°)	荷重 (ton)	ブーム 角度(°)	荷重 (ton)
8.0	82.4	4.00								
9.0	81.5	4.00								
10.0	80.6	4.00								
12.0	78.8	4.00	81.9	4.00						
14.0	77.0	4.00	80.1	4.00	83.0	3.15				
16.0	75.3	4.00	78.3	4.00	81.1	3.15	83.4	2.55		
18.0	73.4	4.00	76.4	4.00	79.2	3.15	81.4	2.55	83.1	2.00
20.0	71.6	4.00	74.4	3.85	77.1	3.00	79.3	2.55	80.8	2.00
22.0	69.7	4.00	72.5	3.60	75.1	2.85	77.2	2.45	78.5	2.00
24.0	67.7	4.00	70.4	3.40	72.9	2.75	75.0	2.35	76.2	1.95
26.0	65.7	4.00	68.3	3.20	70.8	2.60	72.7	2.30	73.8	1.95
28.0	63.4	3.20	66.2	3.05	68.6	2.50	70.5	2.25	71.4	1.90
30.0	60.9	2.25	64.0	2.85	66.3	2.40	68.1	2.15	68.8	1.90
32.0					64.0	2.35	65.6	2.10	66.2	1.90
34.0							63.1	2.10	63.5	1.90
危険角度(°)	60		61		61		61		61	
掛数	1									
フック種類	7.8t									
フック質量(t)	0.25									

44mブーム+20.8mSLジブ										
B1性能 アウトリガ最大張出 (8.4m) 全周 カウンタウエイト キャリヤ格納										
オフセット	2°		15°		30°		45°		60°	
作業半径 (m)	ブーム 角度(°)	荷重 (ton)	ブーム 角度(°)	荷重 (ton)	ブーム 角度(°)	荷重 (ton)	ブーム 角度(°)	荷重 (ton)	ブーム 角度(°)	荷重 (ton)
9.0	82.6	3.75								
10.0	81.8	3.75								
12.0	80.3	3.75								
14.0	78.7	3.75	82.4	2.90						
16.0	77.1	3.75	80.8	2.90						
18.0	75.5	3.75	79.1	2.90	82.7	1.95				
20.0	73.9	3.75	77.3	2.75	81.0	1.95				
22.0	72.1	3.45	75.5	2.55	79.2	1.95	82.2	1.50		
24.0	70.3	3.20	73.7	2.40	77.3	1.85	80.3	1.50	82.4	1.20
26.0	68.5	2.95	71.8	2.25	75.3	1.75	78.2	1.50	80.1	1.20
28.0	66.6	2.75	69.9	2.10	73.4	1.70	76.2	1.45	77.9	1.20
30.0	64.7	2.55	68.0	2.00	71.4	1.60	74.1	1.40	75.7	1.15
32.0	62.7	2.40	66.0	1.90	69.3	1.55	71.8	1.35	73.2	1.15
34.0			64.0	1.80	67.3	1.50	69.6	1.30	70.8	1.15
36.0			61.9	1.70	65.0	1.40	67.4	1.30	68.2	1.15
38.0					62.8	1.35	64.9	1.25	65.5	1.10
40.0									62.8	1.10
危険角度(°)	61		61		62		62		62	
掛数	1									
フック種類	7.8t									
フック質量(t)	0.25									

44mブーム+26.6mSLジブ											
B1性能 アウトリガ最大張出 (8.4m) 全周 カウンタウエイト キャリヤ格納											
オフセット	2°		15°		30°		45°		60°		
作業半径 (m)	ブーム 角度(°)	荷重 (ton)	ブーム 角度(°)	荷重 (ton)	ブーム 角度(°)	荷重 (ton)	ブーム 角度(°)	荷重 (ton)	ブーム 角度(°)	荷重 (ton)	
10.0	82.6	2.20									
12.0	81.3	2.20									
14.0	79.8	2.20									
16.0	78.5	2.20	83.2	1.90							
18.0	77.0	2.20	81.7	1.90							
20.0	75.6	2.20	80.1	1.90							
22.0	74.1	2.20	78.6	1.80	83.0	1.20					
24.0	72.6	2.20	77.0	1.70	81.3	1.20					
26.0	71.2	2.20	75.3	1.60	79.7	1.20	83.3	0.90			
28.0	69.5	2.05	73.6	1.50	77.9	1.15	81.5	0.90			
30.0	67.8	1.90	71.8	1.40	76.0	1.10	79.6	0.90	82.1	0.75	
32.0	66.0	1.75	70.1	1.35	74.2	1.05	77.6	0.85	80.0	0.75	
34.0	64.3	1.65	68.2	1.25	72.4	1.00	75.6	0.85	77.7	0.75	
36.0	62.5	1.55	66.4	1.20	70.4	0.95	73.5	0.80	75.4	0.70	
38.0			64.5	1.15	68.6	0.95	71.4	0.80	73.0	0.70	
40.0					66.5	0.90	69.2	0.80	70.6	0.70	
42.0							64.3	0.85	66.9	0.70	
44.0								64.6	0.75	65.2	0.70
危険角度(°)	62		63		63		63		63		
掛数	1										
フック種類	7.8t										
フック質量(t)	0.25										

48mブーム+9.2mSLジブ										
B1性能 アウトリガ最大張出 (8.4m) 全周 カウンタウエイト キャリヤ格納										
オフセット	5°		15°		30°		45°		60°	
作業半径 (m)	ブーム 角度(°)	荷重 (ton)	ブーム 角度(°)	荷重 (ton)	ブーム 角度(°)	荷重 (ton)	ブーム 角度(°)	荷重 (ton)	ブーム 角度(°)	荷重 (ton)
7.0	82.9	6.00								
8.0	81.9	6.00								
9.0	81.1	6.00	82.5	6.00						
10.0	80.2	6.00	81.6	6.00						
12.0	78.4	6.00	79.8	6.00	81.7	5.90	82.9	4.80		
14.0	76.7	6.00	78.0	6.00	79.8	5.90	81.0	4.80	81.8	3.85
16.0	74.9	6.00	76.2	6.00	77.9	5.75	79.1	4.80	79.7	3.85
18.0	72.9	6.00	74.3	6.00	76.0	5.50	77.1	4.75	77.6	3.85
20.0	71.1	6.00	72.4	6.00	73.9	5.25	75.0	4.60	75.5	3.80
22.0	69.2	6.00	70.5	6.00	71.8	5.05	72.8	4.45	73.3	3.80
24.0	66.8	4.65	68.2	5.10	69.8	4.85	70.7	4.35	71.1	3.75
26.0	64.3	3.45	65.7	3.85	67.5	4.40	68.5	4.25	68.8	3.75
28.0			63.2	2.80	64.9	3.25	66.0	3.55	66.5	3.70
30.0							63.3	2.50	63.5	2.60
危険角度(°)	62		62		62		62		62	
掛数	1									
フック種類	7.8t									
フック質量(t)	0.25									

48mブーム+15.0mSLジブ										
B1性能 アウトリガ最大張出 (8.4m) 全周 カウンタウエイト キャリヤ格納										
オフセット	2°		15°		30°		45°		60°	
作業半径 (m)	ブーム 角度(°)	荷重 (ton)	ブーム 角度(°)	荷重 (ton)	ブーム 角度(°)	荷重 (ton)	ブーム 角度(°)	荷重 (ton)	ブーム 角度(°)	荷重 (ton)
8.0	83.0	4.00								
9.0	82.2	4.00								
10.0	81.4	4.00								
12.0	79.8	4.00	82.7	4.00						
14.0	78.2	4.00	81.0	4.00	83.6	3.15				
16.0	76.5	4.00	79.4	4.00	81.9	3.15				
18.0	74.9	4.00	77.7	4.00	80.2	3.15	82.3	2.50		
20.0	73.2	4.00	75.9	3.95	78.4	3.05	80.4	2.50	81.7	2.00
22.0	71.5	4.00	74.2	3.75	76.6	2.95	78.4	2.50	79.7	2.00
24.0	69.8	4.00	72.3	3.50	74.6	2.80	76.5	2.40	77.6	1.95
26.0	68.0	4.00	70.4	3.35	72.7	2.70	74.5	2.35	75.5	1.95
28.0	65.9	3.25	68.5	3.15	70.7	2.60	72.4	2.25	73.2	1.90
30.0	63.6	2.40	66.5	3.00	68.7	2.50	70.3	2.20	71.1	1.90
32.0					66.6	2.40	68.1	2.15	68.7	1.90
34.0							65.9	2.10	66.3	1.90
危険角度(°)	63		64		64		64		64	
掛数	1									
フック種類	7.8t									
フック質量(t)	0.25									



スーパーラフティングジブ 定格総荷重表

48mブーム+20.8mSLジブ										
B1性能 アウトリガ最大張出 (8.4m) 全周 カウンタウエイト キャリヤ格納										
オフセット	2°		15°		30°		45°		60°	
作業半径 (m)	ブーム 角度(°)	荷重 (ton)	ブーム 角度(°)	荷重 (ton)	ブーム 角度(°)	荷重 (ton)	ブーム 角度(°)	荷重 (ton)	ブーム 角度(°)	荷重 (ton)
9.0	83.1	3.50								
10.0	82.3	3.50								
12.0	80.9	3.50								
14.0	79.5	3.50	83.1	2.90						
16.0	78.0	3.50	81.6	2.90						
18.0	76.6	3.50	80.0	2.90	83.4	1.95				
20.0	75.1	3.50	78.4	2.80	81.8	1.95				
22.0	73.7	3.50	76.9	2.65	80.1	1.95	82.9	1.50		
24.0	72.0	3.35	75.2	2.50	78.4	1.90	81.1	1.50	83.0	1.20
26.0	70.4	3.10	73.4	2.35	76.6	1.80	79.3	1.50	81.2	1.20
28.0	68.6	2.90	71.7	2.20	74.9	1.75	77.4	1.45	79.1	1.20
30.0	66.9	2.70	70.0	2.10	73.1	1.65	75.5	1.40	77.0	1.15
32.0	65.1	2.50	68.1	1.95	71.2	1.60	73.5	1.35	74.9	1.15
34.0			66.2	1.85	69.3	1.50	71.6	1.35	72.7	1.15
36.0			64.5	1.80	67.4	1.45	69.4	1.30	70.4	1.10
38.0							67.3	1.25	68.1	1.10
40.0									65.6	1.10
危険角度(°)	64		64		65		65		65	
掛数	1									
フック種類	7.8t									
フック質量(t)	0.25									

48mブーム+26.6mSLジブ										
B1性能 アウトリガ最大張出 (8.4m) 全周 カウンタウエイト キャリヤ格納										
オフセット	2°		15°		30°		45°		60°	
作業半径 (m)	ブーム 角度(°)	荷重 (ton)	ブーム 角度(°)	荷重 (ton)	ブーム 角度(°)	荷重 (ton)	ブーム 角度(°)	荷重 (ton)	ブーム 角度(°)	荷重 (ton)
10.0	83.1	2.10								
12.0	81.8	2.10								
14.0	80.5	2.10								
16.0	79.2	2.10	83.7	1.85						
18.0	77.9	2.10	82.3	1.85						
20.0	76.5	2.10	80.8	1.85						
22.0	75.2	2.10	79.5	1.85	83.5	1.20				
24.0	73.9	2.10	78.0	1.75	82.0	1.20				
26.0	72.4	2.10	76.4	1.65	80.4	1.20	83.9	0.90		
28.0	71.1	2.10	74.9	1.55	78.9	1.15	82.2	0.90		
30.0	69.6	2.00	73.3	1.45	77.3	1.10	80.5	0.90	82.8	0.75
32.0	68.0	1.85	71.7	1.40	75.6	1.05	78.6	0.85	80.9	0.75
34.0	66.3	1.75	70.0	1.30	73.8	1.00	76.8	0.85	78.8	0.75
36.0			68.4	1.25	72.1	1.00	75.0	0.80	76.7	0.70
38.0			66.6	1.20	70.3	0.95	73.1	0.80	74.7	0.70
40.0					68.4	0.90	71.2	0.80	72.4	0.70
42.0					66.7	0.90	69.2	0.80	70.1	0.70
44.0							67.0	0.75	67.7	0.70
危険角度(°)	65		66		66		66		66	
掛数	1									
フック種類	7.8t									
フック質量(t)	0.25									

52mブーム+9.2mSLジブ										
B1性能 アウトリガ最大張出 (8.4m) 全周 カウンタウエイト キャリヤ格納										
オフセット	5°		15°		30°		45°		60°	
作業半径 (m)	ブーム 角度(°)	荷重 (ton)	ブーム 角度(°)	荷重 (ton)	ブーム 角度(°)	荷重 (ton)	ブーム 角度(°)	荷重 (ton)	ブーム 角度(°)	荷重 (ton)
8.0	82.5	5.20								
9.0	81.7	5.20								
10.0	80.9	5.20	82.2	5.20						
12.0	79.3	5.20	80.6	5.20	82.3	5.20				
14.0	77.7	5.20	79.0	5.20	80.7	5.20	81.9	4.80	82.5	3.85
16.0	76.0	5.20	77.3	5.20	79.0	5.20	80.2	4.80	80.7	3.85
18.0	74.4	5.20	75.6	5.20	77.3	5.20	78.4	4.80	78.9	3.85
20.0	72.7	5.20	73.9	5.20	75.6	5.20	76.6	4.65	77.0	3.85
22.0	71.0	5.20	72.2	5.20	73.8	5.15	74.6	4.55	75.0	3.80
24.0	69.1	4.70	70.4	5.15	71.9	4.90	72.7	4.40	73.1	3.75
26.0	66.8	3.50	68.1	3.90	69.8	4.45	70.7	4.20	71.0	3.75
28.0			65.8	2.85	67.4	3.30	68.5	3.65	68.9	3.70
30.0							66.0	2.65	66.4	2.80
危険角度(°)	65		65		65		65		65	
掛数	1									
フック種類	7.8t									
フック質量(t)	0.25									

52mブーム+15.0mSLジブ										
B1性能 アウトリガ最大張出 (8.4m) 全周 カウンタウエイト キャリヤ格納										
オフセット	2°		15°		30°		45°		60°	
作業半径 (m)	ブーム 角度(°)	荷重 (ton)	ブーム 角度(°)	荷重 (ton)	ブーム 角度(°)	荷重 (ton)	ブーム 角度(°)	荷重 (ton)	ブーム 角度(°)	荷重 (ton)
9.0	82.8	4.00								
10.0	82.1	4.00								
12.0	80.6	4.00	83.3	4.00						
14.0	79.1	4.00	81.8	4.00						
16.0	77.7	4.00	80.3	4.00	82.6	3.10				
18.0	76.2	4.00	78.8	4.00	81.1	3.10	83.0	2.50		
20.0	74.7	4.00	77.3	4.00	79.5	3.10	81.3	2.50	82.5	1.95
22.0	73.2	4.00	75.6	3.85	77.8	3.00	79.6	2.50	80.7	1.95
24.0	71.6	4.00	74.0	3.65	76.1	2.85	77.8	2.45	78.8	1.95
26.0	70.0	4.00	72.3	3.45	74.4	2.75	76.0	2.35	76.9	1.95
28.0	68.2	3.30	70.6	3.30	72.6	2.65	74.2	2.30	74.9	1.95
30.0			68.8	3.15	70.7	2.55	72.2	2.25	73.0	1.90
32.0					68.9	2.45	70.3	2.20	70.9	1.90
34.0							68.4	2.15	68.8	1.90
危険角度(°)	66		67		67		67		67	
掛数	1									
フック種類	7.8t									
フック質量(t)	0.25									

52mブーム+20.8mSLジブ										
B1性能 アウトリガ最大張出 (8.4m) 全周 カウンタウエイト キャリヤ格納										
オフセット	2°		15°		30°		45°		60°	
作業半径 (m)	ブーム 角度(°)	荷重 (ton)	ブーム 角度(°)	荷重 (ton)	ブーム 角度(°)	荷重 (ton)	ブーム 角度(°)	荷重 (ton)	ブーム 角度(°)	荷重 (ton)
10.0	82.7	3.00								
12.0	81.4	3.00								
14.0	80.1	3.00	83.6	2.90						
16.0	78.8	3.00	82.3	2.90						
18.0	77.5	3.00	80.9	2.90						
20.0	76.1	3.00	79.5	2.90	82.5	1.95				
22.0	74.7	3.00	78.0	2.70	81.0	1.95	83.5	1.50		
24.0	73.3	3.00	76.5	2.55	79.4	1.95	81.9	1.50		
26.0	71.9	3.00	74.9	2.40	77.9	1.85	80.3	1.50	81.9	1.15
28.0	70.5	3.00	73.4	2.30	76.2	1.75	78.6	1.50	80.1	1.15
30.0	69.0	2.85	71.7	2.15	74.6	1.70	76.9	1.45	78.2	1.15
32.0	67.3	2.55	70.1	2.05	72.9	1.60	75.1	1.40	76.4	1.15
34.0			68.4	1.95	71.1	1.55	73.3	1.35	74.4	1.15
36.0					69.4	1.50	71.4	1.30	72.3	1.10
38.0							69.5	1.30	70.3	1.10
危険角度(°)	66		67		68		68		68	
掛数	1									
フック種類	7.8t									
フック質量(t)	0.25									

52mブーム+26.6mSLジブ										
B1性能 アウトリガ最大張出 (8.4m) 全周 カウンタウエイト キャリヤ格納										
オフセット	2°		15°		30°		45°		60°	
作業半径 (m)	ブーム 角度(°)	荷重 (ton)	ブーム 角度(°)	荷重 (ton)	ブーム 角度(°)	荷重 (ton)	ブーム 角度(°)	荷重 (ton)	ブーム 角度(°)	荷重 (ton)
12.0	82.2	2.00								
14.0	81.1	2.00								
16.0	79.9	2.00	84.1	1.85						
18.0	78.7	2.00	82.8	1.85						
20.0	77.5	2.00	81.6	1.85						
22.0	76.2	2.00	80.3	1.85	83.9	1.15				
24.0	75.0	2.00	78.9	1.75	82.5	1.15				
26.0	73.7	2.00	77.5	1.65	81.1	1.15				
28.0	72.4	2.00	76.1	1.60	79.7	1.15	82.8	0.85		
30.0	71.1	2.00	74.6	1.50	78.2	1.10	81.2	0.85	83.4	0.75
32.0	69.8	1.95	73.2	1.45	76.7	1.05	79.6	0.85	81.6	0.75
34.0	68.3	1.85	71.7	1.35	75.2	1.05	78.0	0.85	79.8	0.75
36.0			70.2	1.30	73.6	1.00	76.3	0.85	78.0	0.70
38.0			68.6	1.25	71.9	0.95	74.6	0.80	76.1	0.70
40.0					70.3	0.95	72.8	0.80	74.1	0.70
42.0							71.1	0.80	72.1	0.70
44.0									70.0	0.70
危険角度(°)	67		68		69		69		69	
掛数	1									
フック種類	7.8t									
フック質量(t)	0.25									

定格総荷重表注意事項

1. 定格総荷重表は、機体を水平堅土上に、水平に設置した場合につり上げ可能な最大荷重を示しておりフック、その他つり具等の質量を含んだ値です。
定格総荷重表中の太線で囲まれた部分の値は、機械の強度によって定められ、ほかは機体の安定度によって定められています。
2. 定格総荷重は、アウトリガの張出幅とカウンタウエイトの取付状態により次の様にA1～C6のつり上げ性能に区分されます。

性能区分

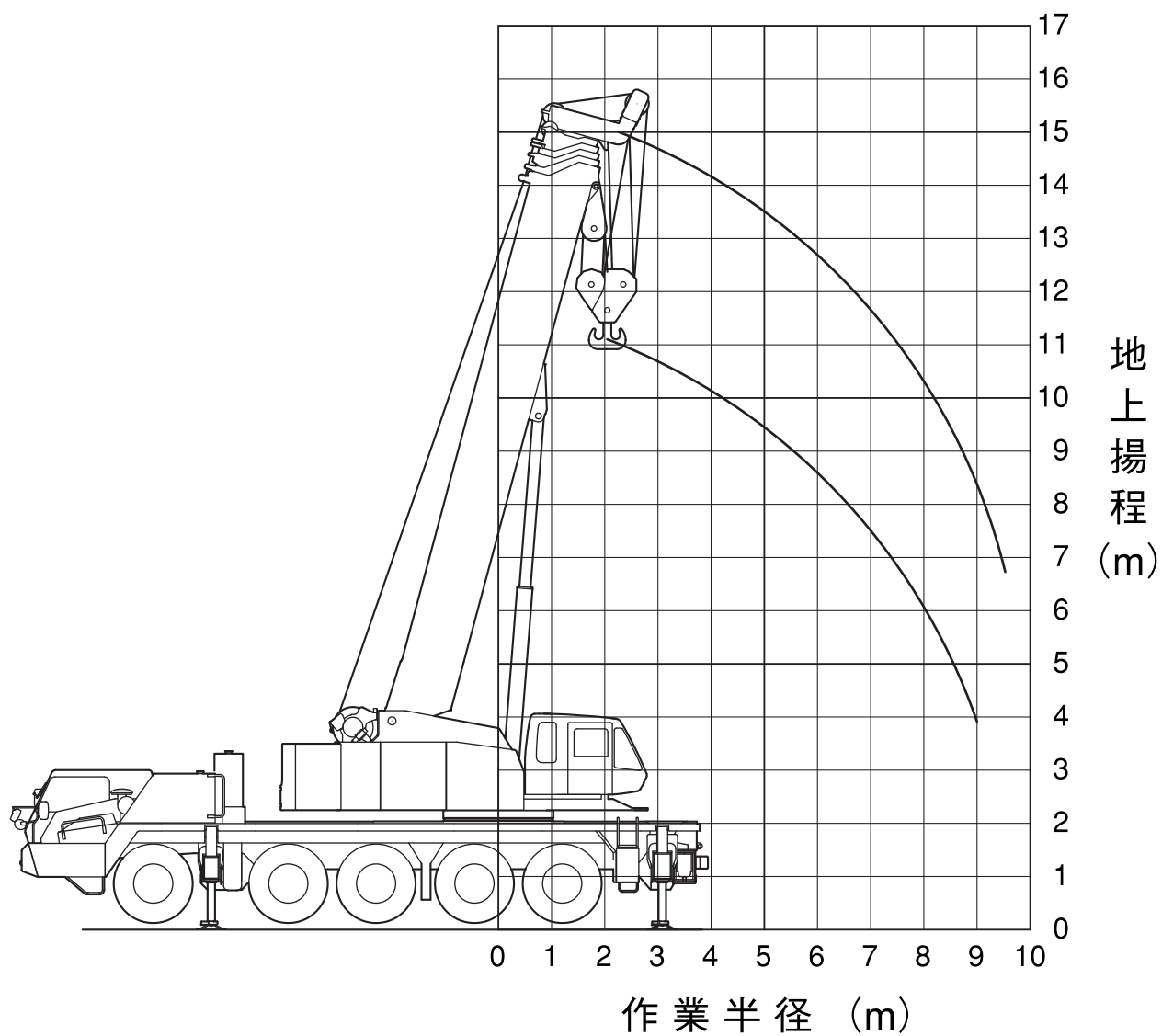
	アウトリガ 張出幅	カウンタウエイトの取付状態		
		クレーン装着	キャリヤ格納	無
側方	8.4m	A 1	B 1	C 1
	7.4m	A 2	B 2	C 2
	6.4m	A 3	B 3	C 3
	5.4m	A 4	B 4	C 4
	4.4m	A 5	B 5	C 5
	3.4m	A 6	B 6	C 6
前後方	—	A 1	B 1	C 1

ブーム条件における性能範囲表

ブーム・ルースタシーブ作業	A 1～A 6、B 1～B 6、C 1～C 6
SLジブ・SLジブ付ブーム作業	A 1～A 5、B 1～B 3、C 1～C 2

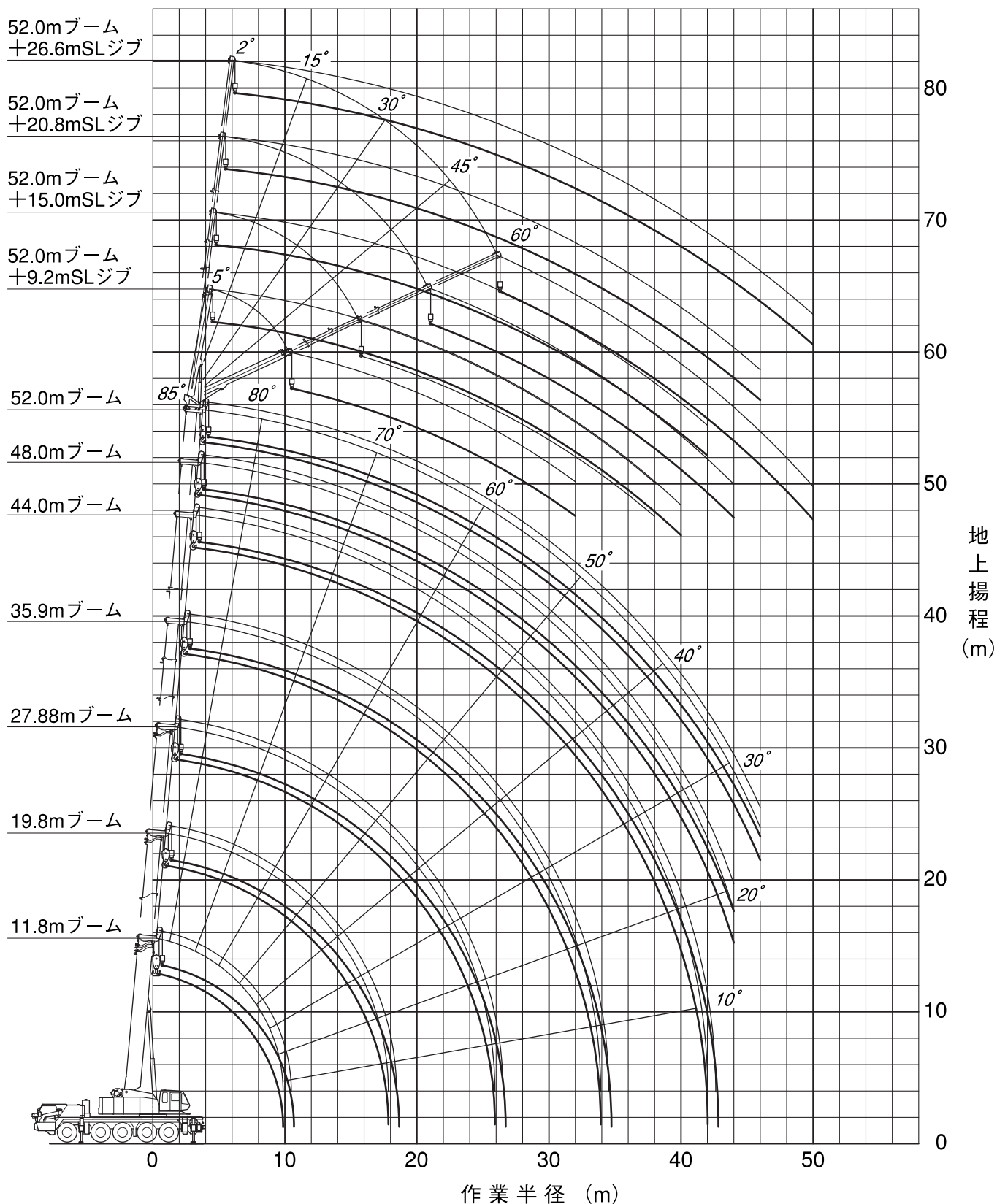
3. 定格総荷重表に記載されている作業半径は、ブームおよびジブのたわみを含んだ実際値にもとづいています。したがってクレーン作業は必ず作業半径を基準に行ってください。
4. スーパーラフィングジブ（SLジブ）の作業半径は、44.0、48.0または52.0mブームにSLジブを装着してクレーン作業を行った場合の値です。これ以外のブーム長さでジブ作業を行う場合は、作業半径ではなくブーム角度を基準としてください。
5. ブーム長さ、ブーム角度、作業半径、SLジブ長さおよび角度が規定の値をこえた場合は、その規定の値と、次の規定の値の定格総荷重のうち小さい方の定格総荷重に従って作業を行ってください。
6. 各作業状態におけるブーム危険角度は定格総荷重表に示す通りです。
ブームを危険角度以下にすると無負荷でも転倒しますので十分注意してください。
7. SLジブを装着したままでブーム作業を行う場合は、ブーム用定格総荷重から、つり具等の質量の他にさらに7.6tonを差し引いてください。なお、この状態ではルースタシーブを使用しないでください。
8. ルースタシーブによるクレーン作業の場合は、ブーム用定格総荷重の値からブームに取付けられている吊り具等の質量を差し引いて、7.8tonを上限に定格総荷重を算出します。さらにその値から7.8tonフックの質量（250kg）とそのつり具の質量を差し引いた値を定格荷重としてルースタシーブ作業を行ってください。
9. 総荷重が70tonをこえる場合は重荷重装置（130tonフック+シーブブラケット）を使用してください。
10. 各ブーム長さに対する標準巻掛本数は定格総荷重表に示す通りです。標準以外の巻掛本数を使用する場合は、ワイヤロープ1本当たり76.4kN（7.8tf）を限度としてください。
11. クレーン作業は風速10m/secまで可能ですが、比較的弱い風の場合でも受風面積の大きい荷重を取扱う場合は特別な注意を払ってください。
12. 定格総荷重をこえる作業を行った場合、および正しい使い方を行わなかった場合は転倒または破損します。この場合本機の保証はいたしません。

重荷重装置付 作業範囲図



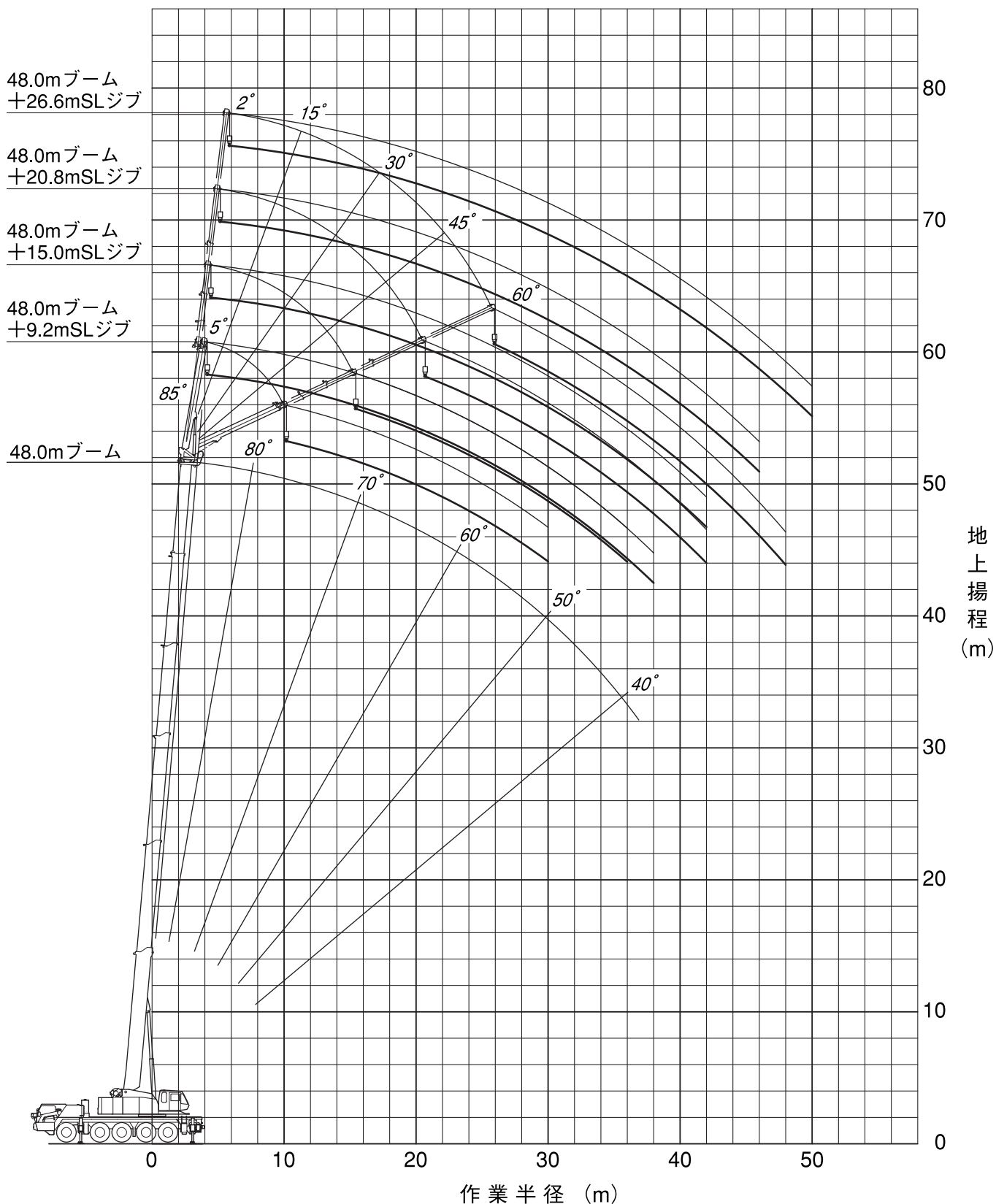
注) 本図はブームのたわみを含んでいません。

スーパーラフィングジブ (SLジブ) 作業範囲図 【52.0mブーム+9.2m~26.6mSLジブ】



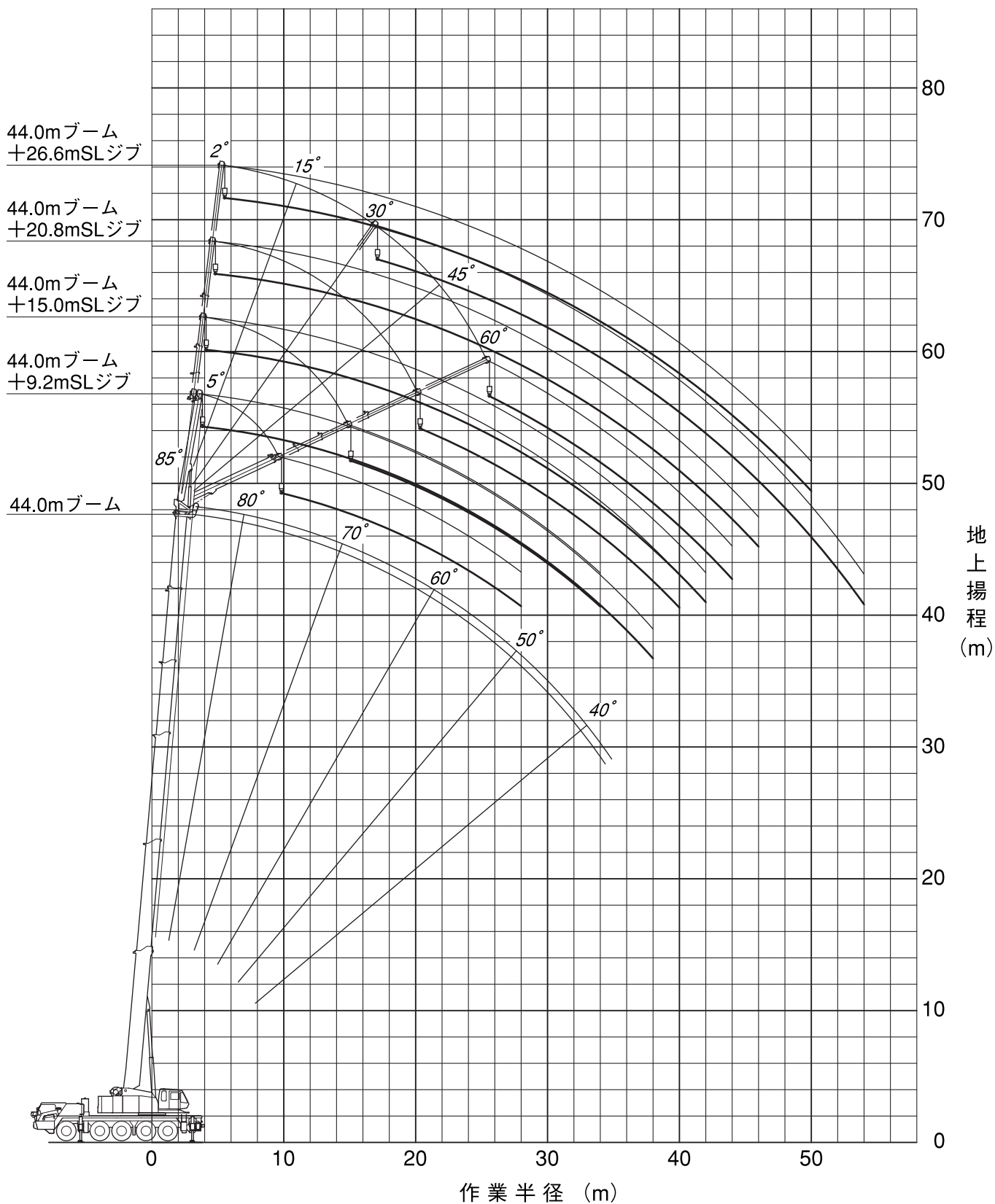
注) 1. 本図は、ブームおよびSLジブのたわみを含んでいません。
2. 本図はA1性能時のものです。

スーパーラフィングジブ (SLジブ) 作業範囲図 【48.0mブーム+9.2m~26.6mSLジブ】



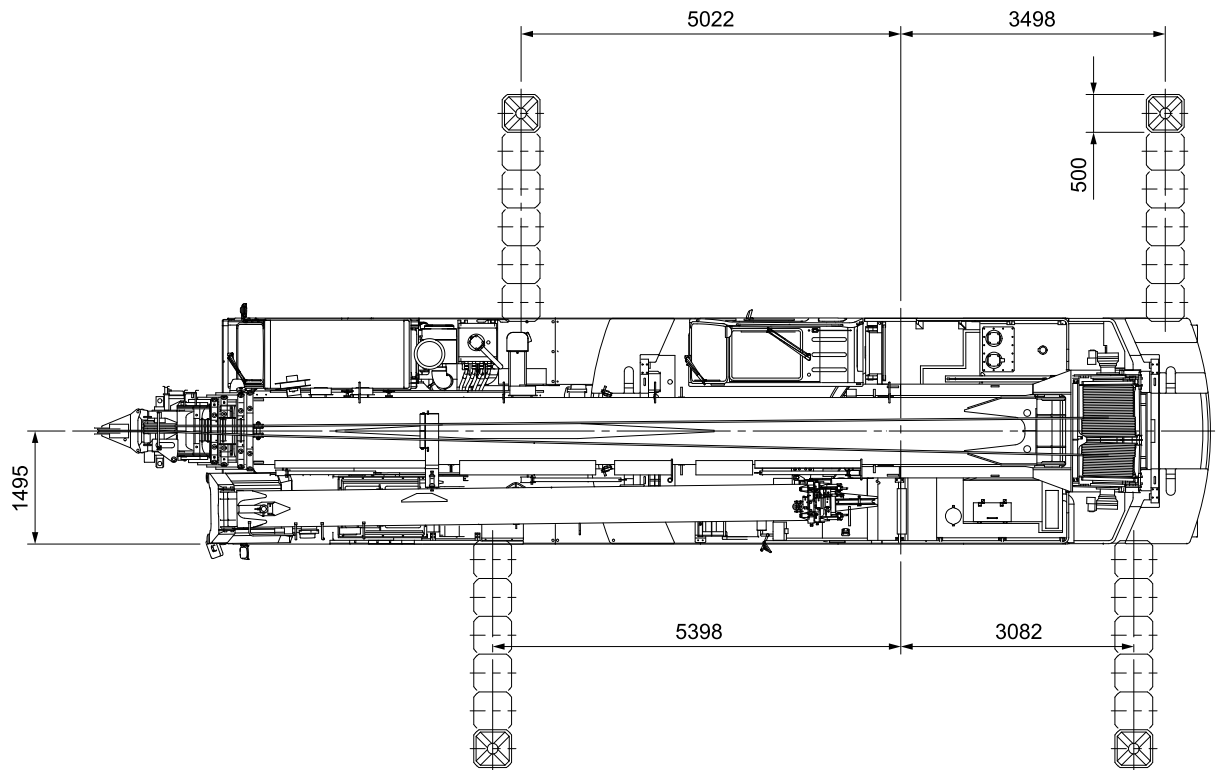
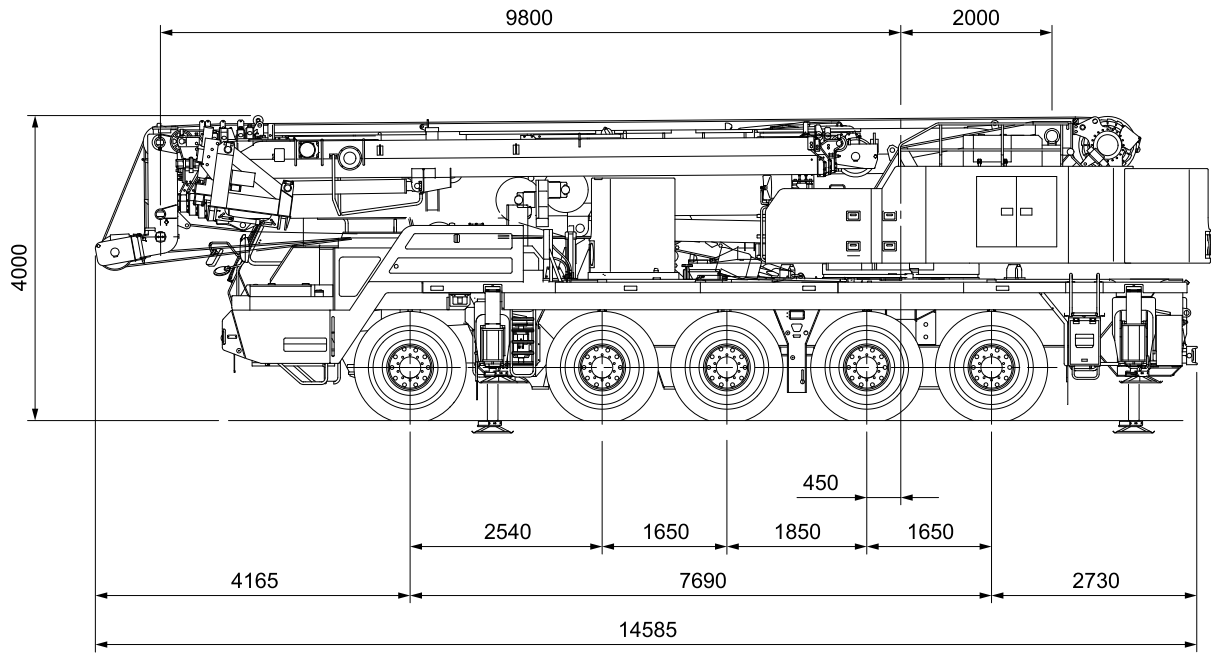
- 注) 1. 本図は、ブームおよびSLジブのたわみを含んでいません。
2. 本図はA1性能時のものです。

スーパーラフィングジブ (SLジブ) 作業範囲図 【44.0mブーム+9.2m~26.6mSLジブ】



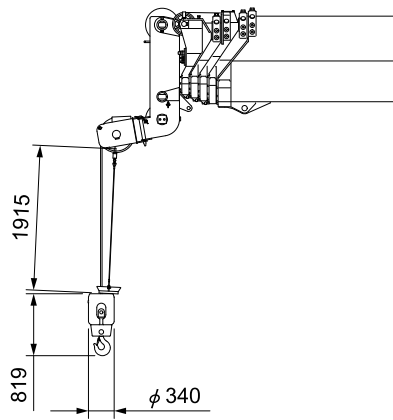
注) 1. 本図は、ブームおよびSLジブのたわみを含んでいません。
2. 本図はA1性能時のものです。

■全体図

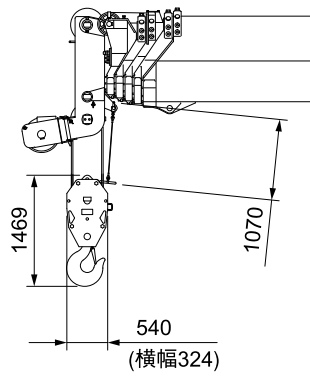


縮尺： $\frac{1}{100}$ 単位(mm)

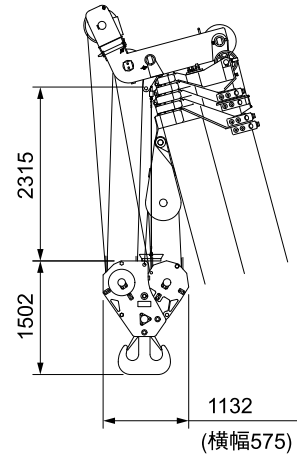
■全体図



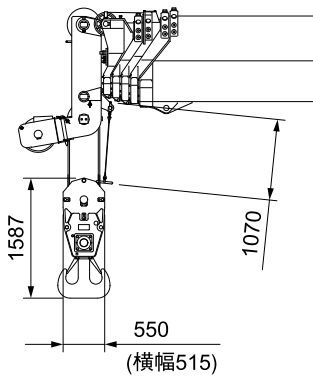
7.8tonフック



50tonフック

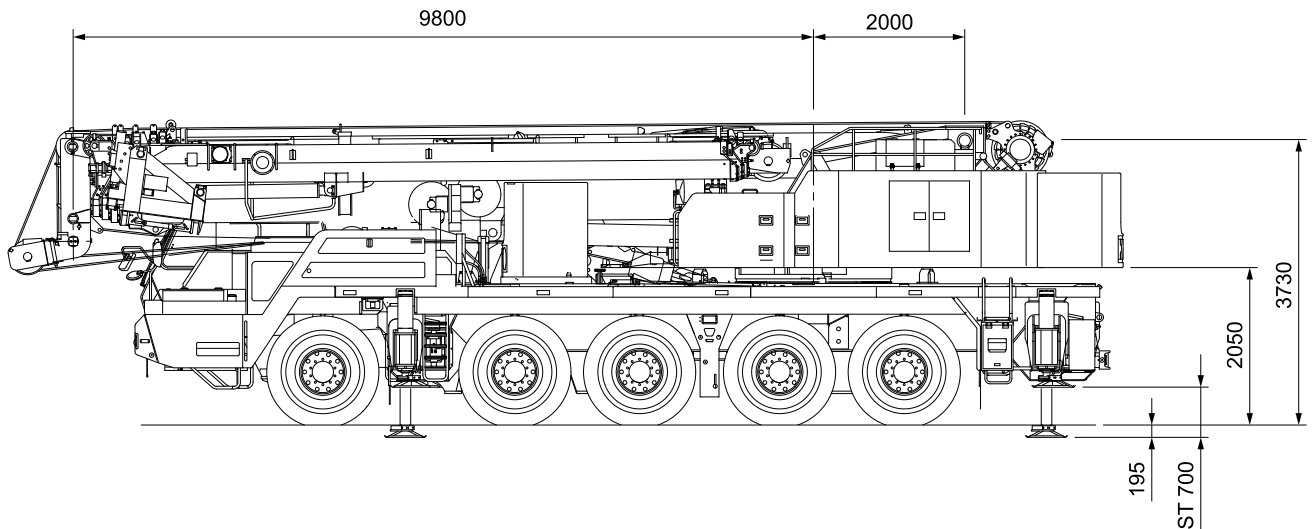
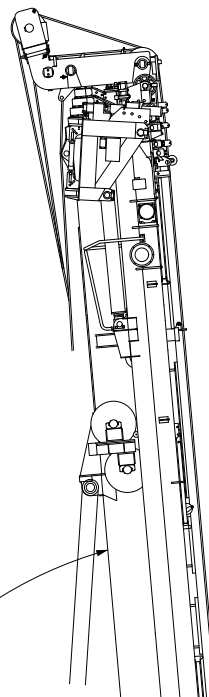


130tonフック



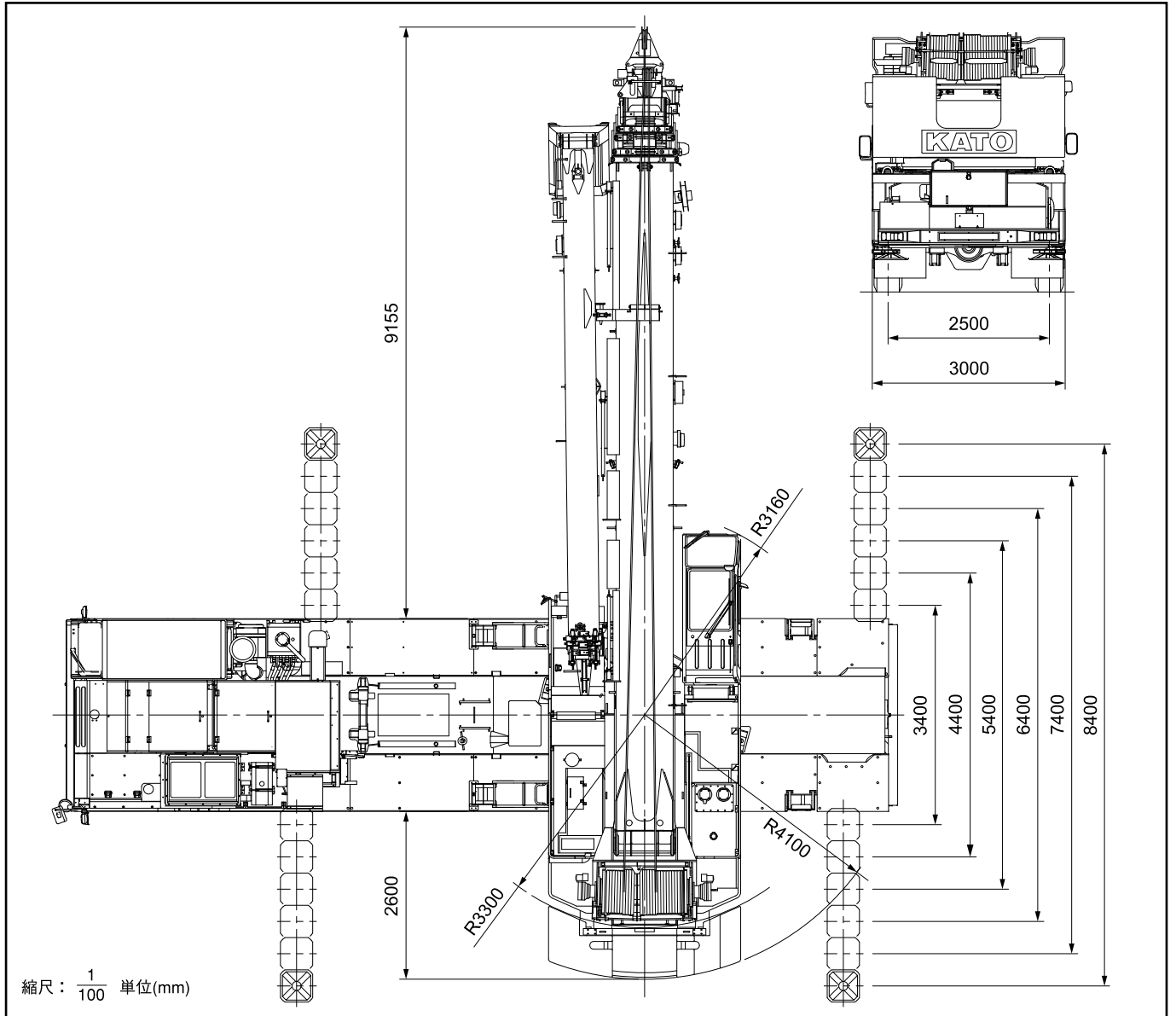
70tonフック

ブーム起伏角度
0° ~ 85°

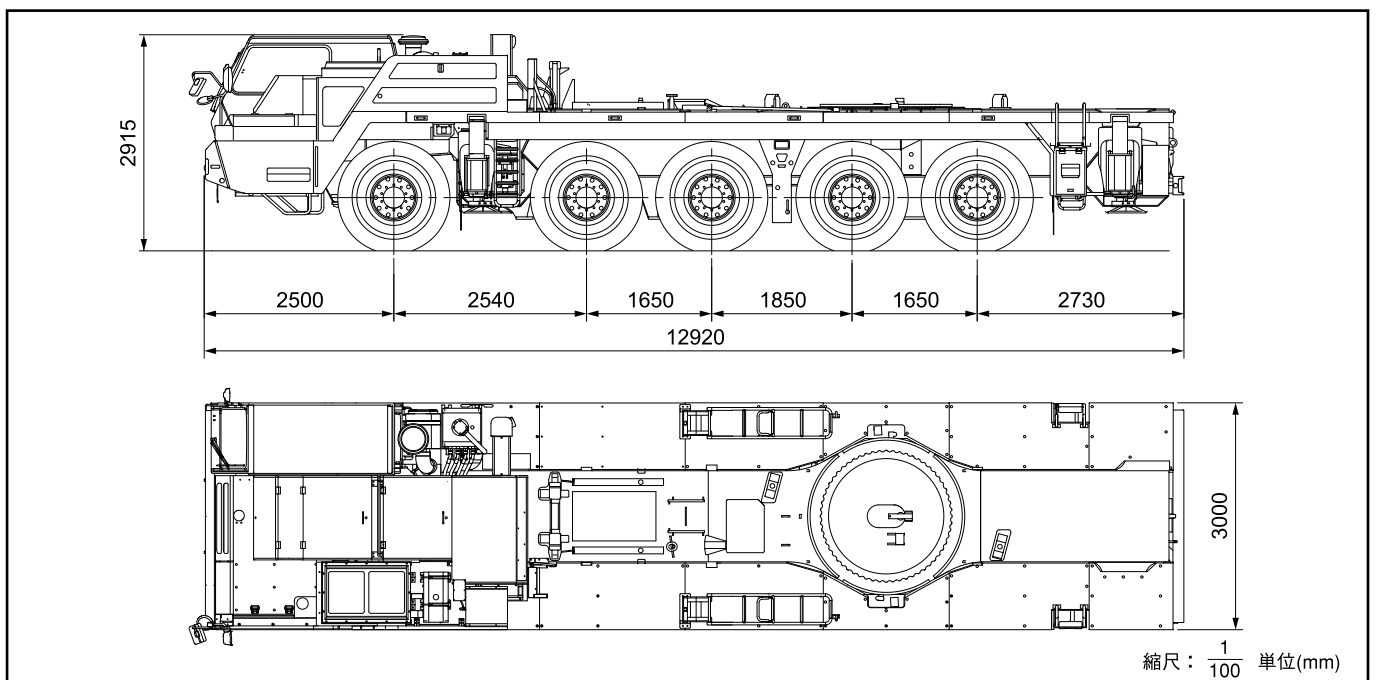


縮尺： $\frac{1}{100}$ 単位(mm)

■全体図



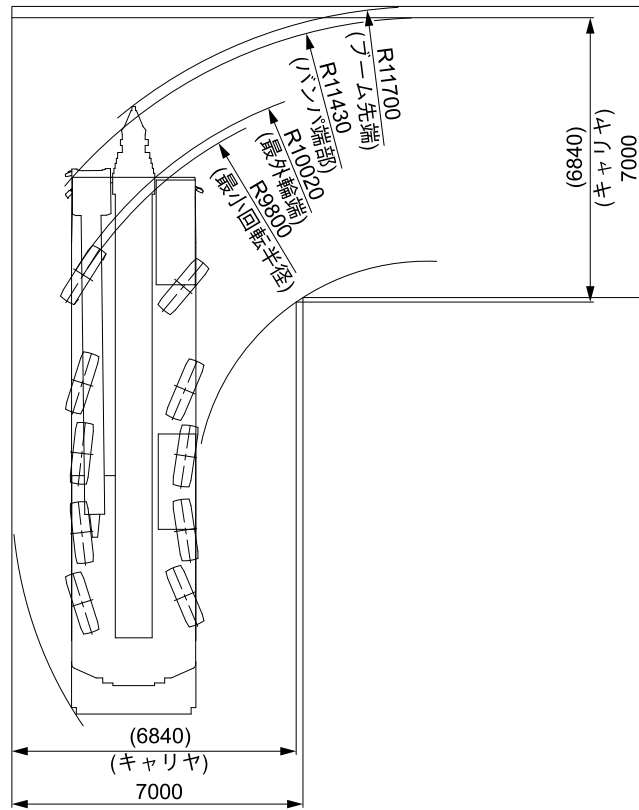
■公道走行状態



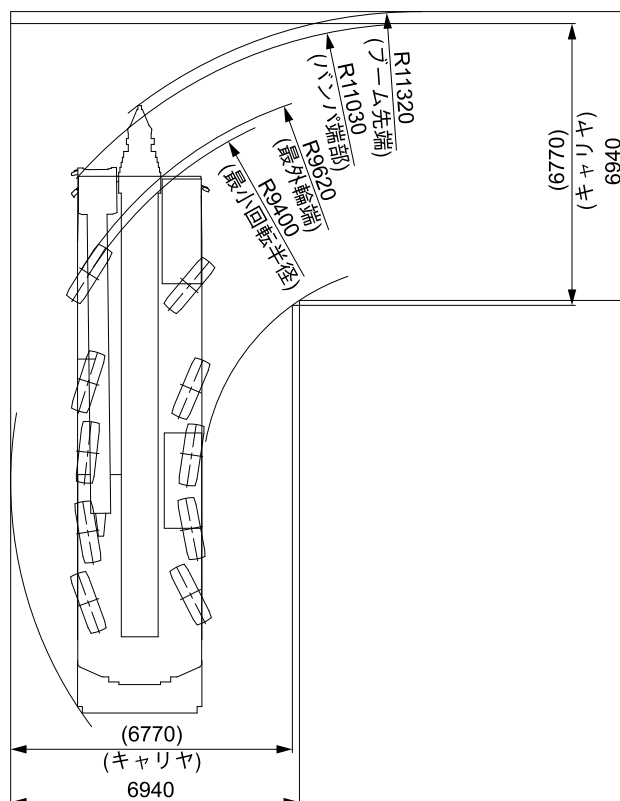
*本機は公道を走行する場合、車両制限令により旋回体及びブームを別送し、台車のみで走行しなければなりません。

■ジブ付最小直角通路幅

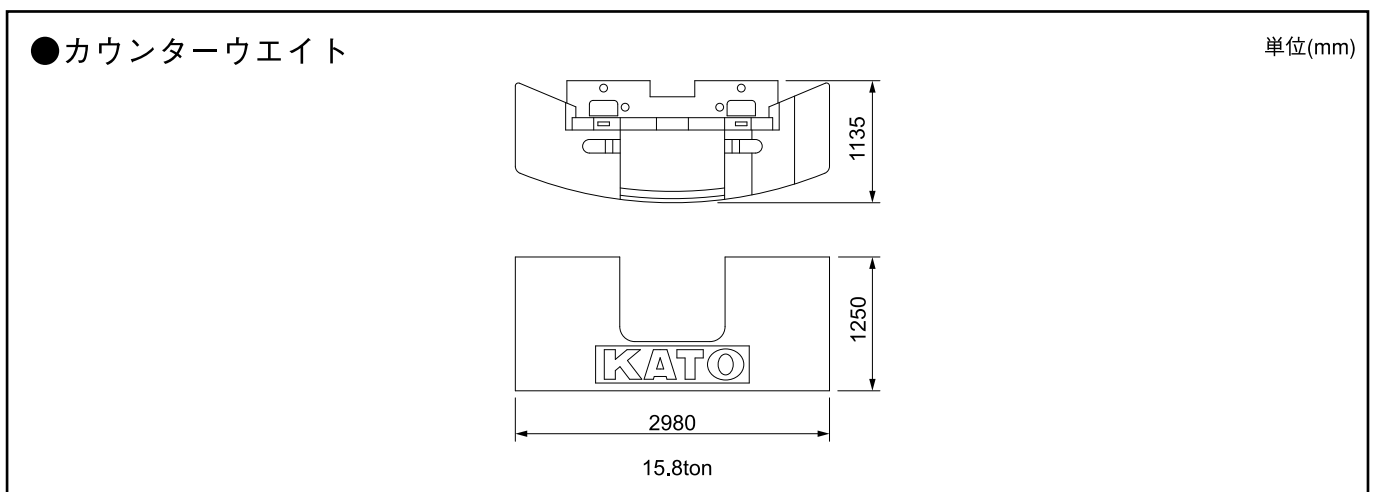
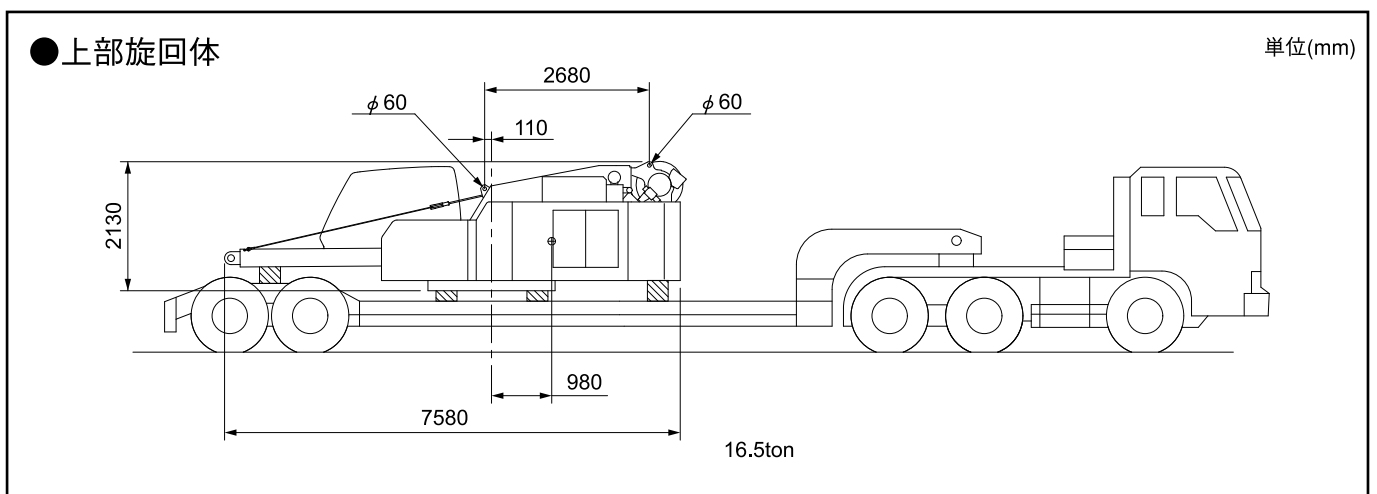
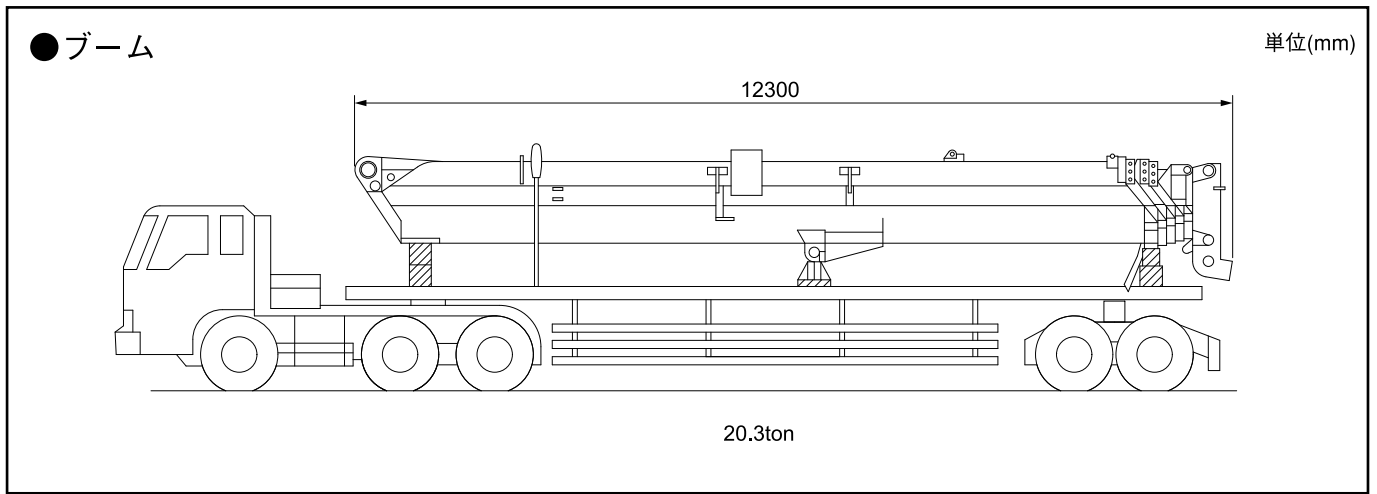
●構内走行時



●構内走行時 (8輪ステアリング)



■寸法・重量関係



※本カタログに記載されております性能ならびに仕様は、改良などによりお届けいたします製品と異なる場合がありますので、あらかじめご了承ください。

お問い合わせは…

KATO 株式会社 **加藤製作所**

本社／☎140-0011 東京都品川区東大井1丁目9番37号

☎03(3458)1111番(大代表)

ホームページアドレス <http://www.kato-works.co.jp>

C01382
3.2008-2000(TI)2



品質保証の国際規格「ISO 9001」の認証を取得しています。