

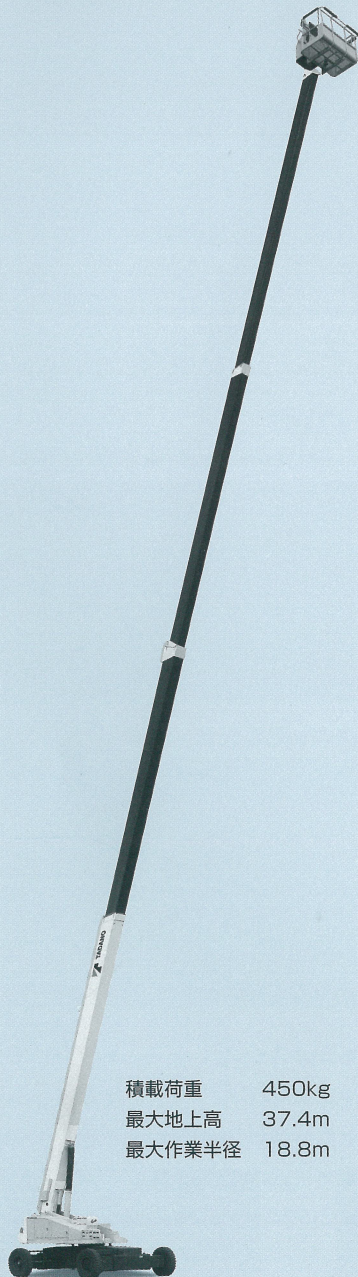
TADANO NEWS

新製品情報

スカイボーイ
ホイール式高所作業車

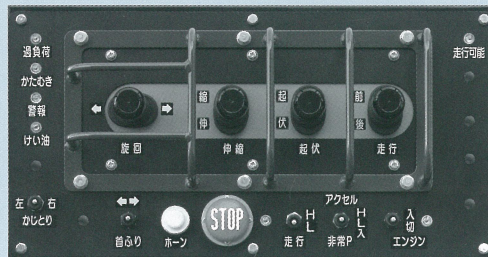
AW-370/250/215TG

特定特殊自動車排出ガス規制適合エンジン採用。
最高速度、登坂能力も向上した3タイプです。



積載荷重 450kg
最大地上高 37.4m
最大作業半径 18.8m

AW-370TG

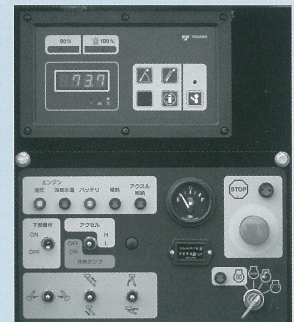


バスケット操作部



積載荷重 450kg
最大地上高 25.0m
最大作業半径 23.5m

AW-250TG



旋回台操作部



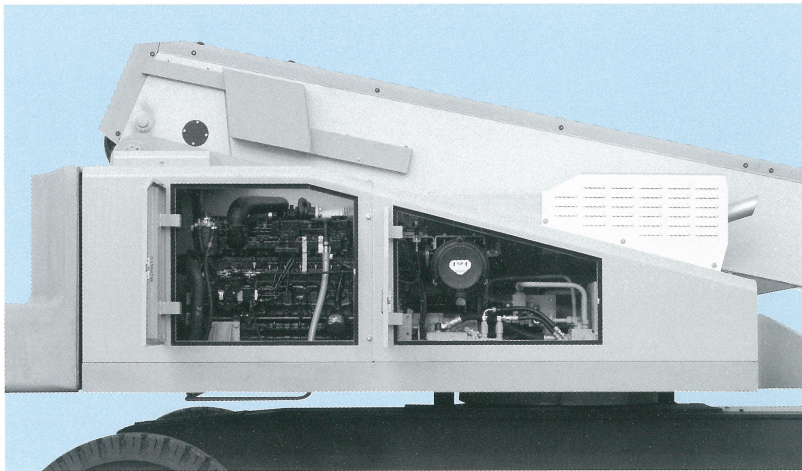
積載荷重 200kg又は2名
最大地上高 21.5m
最大作業半径 20.1m

AW-215TG

高所作業のために進化したフォルムとパフォーマンス。 高い機動力の新エンジンで作業効率もさらにアップしました。

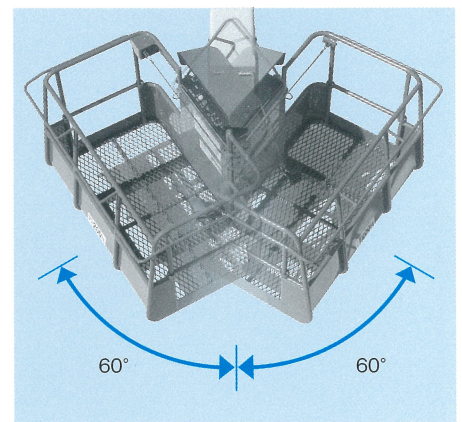
特定特殊自動車排出ガス規制適合エンジン搭載

- 環境性能はもちろん、出力やトルクも大幅にアップ。
最高速度は4.5km/h、登坂能力も向上しました。
メンテナンス性の良い大型扉を採用しています。



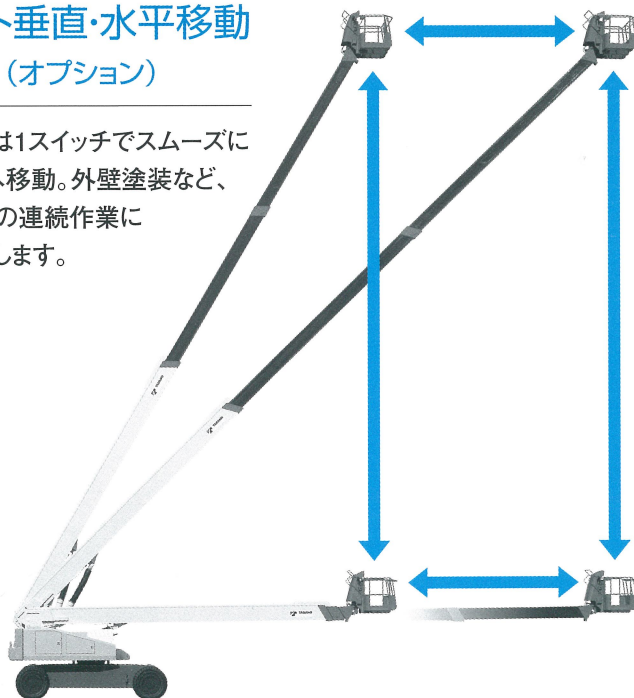
スムーズアプローチが 可能なバスケットスイング

- シリンダ式は左60°～右60°、
モータ式(オプション)では
左90°～右90°まで自在にスイング。



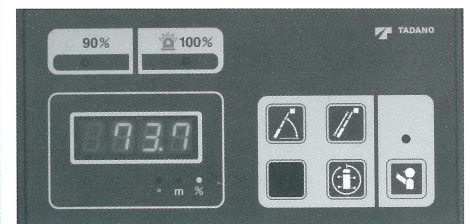
バスケット垂直・水平移動 制御装置 (オプション)

- 1レバーまたは1スイッチでスムーズに
上下・左右へ移動。外壁塗装など、
広い面積への連続作業に
威力を発揮します。



その他の安全・制御装置

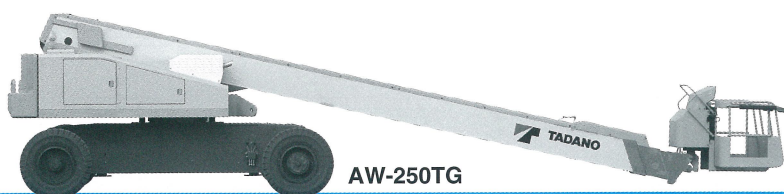
- AMC
(過負荷防止装置、作動制御装置)



- タッチスイッチ



- フットスイッチ
- 旋回速度制御装置
- 非常用ポンプ
- 起伏速度制御装置
- 車体傾斜警報装置
- 緩起動・緩停止装置
- 走行・旋回警報装置
- ストロークエンドクッション装置



AW-250TG

作業装置主要諸元

		AW-370TG	AW-250TG	AW-215TG
バスケット	最大地上高	37.4 m	25.0 m	21.5 m
	積載荷重	450 kg	450 kg	200 kg 又は2名
	最大作業半径	18.8 m	23.5 m	20.1 m
	内寸法 (長さ×幅×高さ)	1.5 m×0.75 m×0.95 m	1.5 m×0.75 m×0.95 m	1.5 m×0.75 m×0.95 m
	スイング角度	左60°～右60°(シリンダ式) 左90°～右90°(モータ式)→オプション	左60°～右60°(シリンダ式) 左90°～右90°(モータ式)→オプション	左60°～右60°(シリンダ式) 左90°～右90°(モータ式)→オプション
バスケット装置	銅管製、床:エキスバンドメタル 自動水平装置 スイング装置 複動油圧シリンダ上下連動式 複動油圧シリンダ式			
ブーム	起伏角度	-10°～72°(アクスル拡張時) -10°～55°(アクスル格納時)	-12°～70°	-13°～70°
	上げ速度	-10°～72°/52 s	-12°～70°/50s	-13°～70°/55s
	ブーム長さ	11.7 m～37.2 m	9.8 m～24.2 m	8.44 m～20.8 m
	伸ばし速度	25.5 m/93 s	14.4 m/62s	12.36 m/53s
	旋回角度/速度	360°連続/約0.8 min ⁻¹	360°連続/約0.8 min ⁻¹	360°連続/約0.8 min ⁻¹
	形式	4段油圧同時伸縮式、箱形断面溶接構造	3段油圧同時伸縮式、箱形断面溶接構造	3段油圧同時伸縮式、箱形断面溶接構造
	ブーム起伏装置	複動油圧シリンダ直押式	複動油圧シリンダ直押式	複動油圧シリンダ直押式
	ブーム伸縮装置	複動油圧シリンダ直押式及びワイヤロープ式	複動油圧シリンダ直押式及びワイヤロープ式	複動油圧シリンダ直押式及びワイヤロープ式
旋回装置	油圧モータ駆動ウォーム歯車減速式、ボールベアリング式	油圧モータ駆動ウォーム歯車減速式、ボールベアリング式	油圧モータ駆動ウォーム歯車減速式、ボールベアリング式	
バスケット側リモコン装置	電気式(作業用、走行用とも)			
油圧ポンプ	2連ギヤポンプ			
作動油タンク容量	約155 L			
操作装置	バスケット部	レバー1操作方式(旋回、ブーム起伏、ブーム伸縮、走行)、ステアリング、バスケットスイング、エンジン始動・停止、アクセル、緊急停止、非常用ポンプ、走行速度切換、ホーン		
	旋回台部	旋回、ブーム起伏、ブーム伸縮、アクセル、非常用ポンプ、バスケット水平調整、非常スイッチ、緊急停止、スタータスイッチ		
シャシ部	アクスル拡張・縮小、ジャッキ伸縮	アクスル拡張・縮小	—	
制御装置	緩起動・緩停止装置、旋回速度制御装置、起伏速度制御装置、オートアクセル装置			
安全装置	過負荷防止装置(AMC3)-自己診断機能付、走行規制装置、車体傾斜警報装置、走行警報装置、旋回警報装置、緊急停止装置、旋回ロック装置、フットスイッチ(バスケット部)、下部操作スイッチ(旋回台部)、タッチスイッチ、安全ベルト用ロープ掛け、手摺りガード、操作レバーガード、エンジン水温・油圧警報装置、燃料残量警報装置、作動油油温警報装置、非常用ポンプ、油圧シリンダロック装置、油圧安全弁、アクスル拡張ロック装置、後方転倒防止装置	過負荷防止装置(AMC3)-自己診断機能付、走行規制装置、車体傾斜警報装置、走行警報装置、旋回警報装置、緊急停止装置、旋回ロック装置、フットスイッチ(バスケット部)、下部操作スイッチ(旋回台部)、タッチスイッチ、安全ベルト用ロープ掛け、手摺りガード、操作レバーガード、エンジン水温・油圧警報装置、燃料残量警報装置、作動油油温警報装置、非常用ポンプ、油圧シリンダロック装置、油圧安全弁、アクスル拡張ロック装置	走行規制装置、車体傾斜警報装置、走行警報装置、旋回警報装置、緊急停止装置、旋回ロック装置、フットスイッチ(バスケット部)、下部操作スイッチ(旋回台部)、タッチスイッチ、安全ベルト用ロープ掛け、手摺りガード、操作レバーガード、エンジン水温・油圧警報装置、燃料残量警報装置、作動油油温警報装置、非常用ポンプ、油圧シリンダロック装置、油圧安全弁	
装備品	起伏シリンダロッド保護ブーツ、下部レベリングシリンダロッド保護ブーツ、バスケットガード(ゴム)、ジャッキ伸縮装置	起伏シリンダロッド保護ブーツ、下部レベリングシリンダロッド保護ブーツ、バスケットガード(ゴム)	起伏シリンダロッド保護ブーツ、下部レベリングシリンダロッド保護ブーツ、バスケットガード(ゴム)	
標準付属品	工具、タイヤ歯止め	工具、タイヤ歯止め	工具	
オプション	バスケット垂直・水平移動制御装置、バスケットスイング広角度左90°～右90°、ヘッドガード、作業灯(バスケット部)、回転灯(黄色:35W)、ヘッドライト(後部、1個)、安全ベルト、グリースポンプ	バスケット垂直・水平移動制御装置、バスケットスイング広角度左90°～右90°、ジャッキ伸縮装置、ヘッドガード、作業灯(バスケット部)、回転灯(黄色:35W)、ヘッドライト(後部、1個)、安全ベルト、グリースポンプ	バスケット垂直・水平移動制御装置、バスケットスイング広角度左90°～右90°、ヘッドガード、作業灯(バスケット部)、回転灯(黄色:35W)、ヘッドライト(後部、1個)、安全ベルト、グリースポンプ	

車両主要諸元

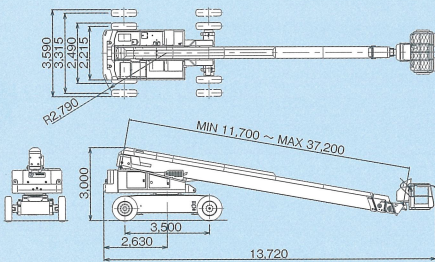
		AW-370TG	AW-250TG	AW-215TG	
シャシ	シャシ形式	箱形断面溶接構造			
	エンジン	型式 三菱 S6S-T			
	排気量	4,996 L			
	最高出力	64 kW(87 PS)/2,300 rpm			
	最大トルク	293 N・m(29.9 kgf・m)/1,700 rpm			
	走行装置	油圧モータ駆動遊星歯車減速式、自動駐車ブレーキ及びフリーホイール機構付			
	変速	前進・後退各2段			
	ステアリング装置	2輪ステアリング			
バッテリー電圧	24V				
燃料タンク容量	190 L				
寸法	全長	13,720 mm	11,560 mm	10,230 mm	
	全幅	2,490 mm (拡張時3,590 mm)	2,490 mm (拡張時3,590 mm)	2,400 mm	
	全高	3,000 mm	2,710 mm	2,550 mm	
	軸距	3,500 mm	3,500 mm	2,500 mm	
	輪距	前輪 2,215 mm (拡張時3,315 mm)	2,215 mm (拡張時3,315 mm)	2,130 mm	
	後輪	2,215 mm (拡張時3,315 mm)	2,215 mm (拡張時3,315 mm)	2,130 mm	
	後端旋回半径	2,790 mm	2,640 mm	2,640 mm	
	最低地上高	240 mm	240 mm	300 mm	
	タイヤ	ノーバンクタイヤ			
	前輪	10.00-20	10.00-20	10.00-20	
後輪	10.00-20	10.00-20	10.00-20		
車両重量	20,000 kg	17,000 kg	15,500 kg		
走行性能	最高速度	約4.5 km/h	約4.5 km/h	約4.5 km/h	
	最小回転半径	約6.8 m(アクスル格納時) 約7.5 m(アクスル拡張時)	約6.8 m(アクスル格納時) 約7.5 m(アクスル拡張時)	約6.5 m	
	登坂能力	約11°	約13°	約14°	

AW-370/250/215TG スカイボーイ ホイール式高所作業車

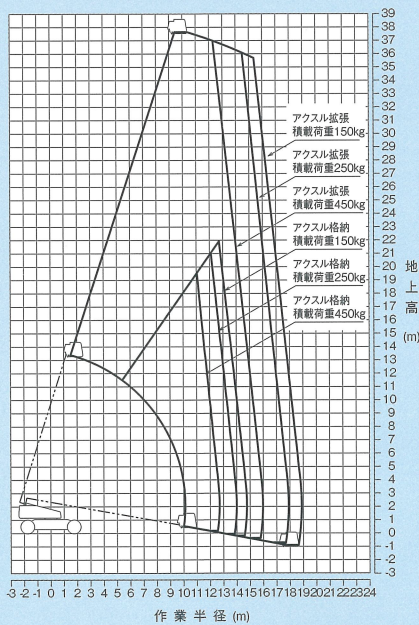
AW-370TG

外観図

単位(mm)



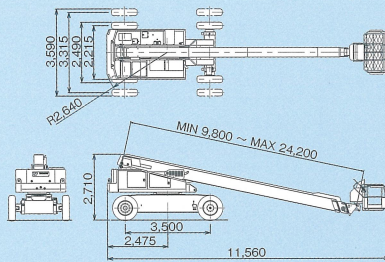
作業範囲図



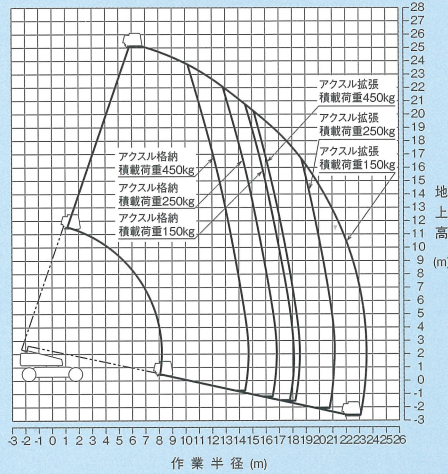
AW-250TG

外観図

単位(mm)



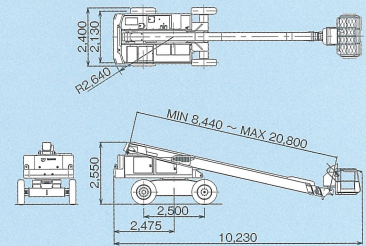
作業範囲図



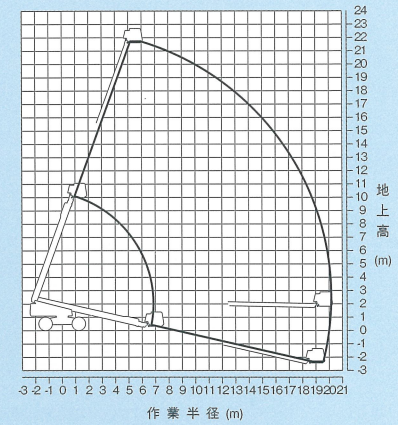
AW-215TG

外観図

単位(mm)



作業範囲図



注意 1.作業範囲は、本機を水平堅土上に設置した時のものでブームのたわみ、およびタイヤのへこみは含んでおりません。
2.作業範囲は、360° の方向でも同じです。

◆運転される方に必要な資格

高所作業車の運転
作業床の高さが10m以上 技能講習

タダノでは下記2か所の指定教育機関で高所作業車(小型移動式クレーン)の技能講習を行っていますので、お問い合わせください。

- 株式会社 タダノ 教習センター
- 東京教習所 〒136-0082 東京都江東区新木場1丁目13番5号 03-3522-1717
 - 高松教習所 〒761-0185 香川県高松市新田町甲34 087-839-5513

株式会社 タダノ



Lifting your dreams

- 東 日 本 支 社 022-288-5550
- 北 海 道 支 店 011-861-9030
- 旭 川 営 業 所 0166-25-2817
- 帯 広 営 業 所 0155-28-6200
- 函 館 営 業 所 0138-47-5122
- 東 北 支 店 022-288-5550
- 青 森 営 業 所 017-777-4231
- 北 東 北 営 業 所 019-635-0611
- 郡 山 営 業 所 024-932-3513
- 北 陸 支 店 076-436-1555
- 新 潟 営 業 所 025-268-0770
- 金 沢 営 業 所 076-292-2326
- 中 日 本 支 社 03-3621-7790
- 横 濱 支 店 048-780-7711
- 水 戸 営 業 所 029-244-3051
- 群 馬 支 店 027-261-7211
- 東 京 支 店 03-3621-7790
- 千 葉 営 業 所 043-498-3520
- 横 浜 営 業 所 045-936-2811
- 中 部 支 店 0586-76-1181
- 静 岡 営 業 所 054-261-1161
- 松 本 営 業 所 0263-40-0360
- 西 日 本 支 社 072-221-2727
- 西 支 店 072-221-2727
- 京 都 営 業 所 075-681-0421
- 神 戸 営 業 所 078-918-3111
- 四 国 支 店 087-839-5777
- 松 山 営 業 所 089-956-8800
- 中 国 支 店 082-884-0255
- 岡 山 営 業 所 086-223-9258
- 松 江 営 業 所 0852-20-7393
- 徳 山 営 業 所 0834-31-1715
- 九 州 支 店 092-503-7821
- 大 分 営 業 所 097-551-8567
- 南 九 州 営 業 所 0995-63-9720
- 沖 縄 営 業 所 098-877-7077
- 本 社 087-839-5555
- 東 京 事 務 所 03-3621-7777

※お届けいたします製品は、改良などのため、このカタログと相違する場合がありますので、ご了承ください。
※使用にあたっては、取扱説明書の内容をよく読んで正しくご使用ください。