

タダノ オールテレーンクレーン

# ATF220G-5 型

## 仕 様 書

キ ャ リ ヤ : FAUN ATF220G-5  
スペック番号 : ATF-220G-1-90101  
(クレーン製造番号 GB0137~)

「フルオートラフティングジブ」の詳細については 別冊の仕様書をご覧ください。

株式会社 タダノ

# ATF220G-5型 220tオールテレーンクレーン

## 1. 主要諸元

クレーン

クレーン容量

ブーム

13.2 mブーム	220,000 kg	×	2.5 m (2×19本掛、アタッチメント付)
17.4 mブーム	108,000 kg	×	5.0 m (15本掛)
21.6 mブーム	108,000 kg	×	5.0 m (15本掛)
25.8 mブーム	94,000 kg	×	6.0 m (13本掛)
30.0 mブーム	80,000 kg	×	5.0 m (11本掛)
34.1 mブーム	70,000 kg	×	6.0 m (10本掛)
38.3 mブーム	54,500 kg	×	8.0 m (8本掛)
42.5 mブーム	43,500 kg	×	8.0 m (7本掛)
46.7 mブーム	34,500 kg	×	10.0 m (5本掛)
50.9 mブーム	28,500 kg	×	11.0 m (4本掛)
55.0 mブーム	23,000 kg	×	12.0 m (4本掛)
59.2 mブーム	18,800 kg	×	16.0 m (4本掛)
63.4 mブーム	15,000 kg	×	20.0 m (4本掛)
68.0 mブーム	13,800 kg	×	16.0 m (4本掛)
シングルトップ	7,800 kg		(1本掛)

[参 考]

フルアウトライングジブ

8.5 m ジブ	27,500 kg	×	7.0 m (4本掛)
11.6 m ジブ	14,600 kg	×	16.0 m (2本掛)
14.7 m ジブ	13,900 kg	×	12.0 m (2本掛)
17.8 m ジブ	13,500 kg	×	8.0 m (2本掛)
20.9 m ジブ	5,600 kg	×	34.0 m (1本掛)

最大地上揚程

ブーム 68.0 m

[参 考]

フルアウトライングジブ 86.0 m

最大作業半径

ブーム 64.0 m

[参 考]

フルアウトライングジブ 60.0 m

ブーム長さ

13.2 m ~ 68.0 m

ブーム伸縮長さ

54.8 m

ブーム伸長時間

54.8 m / 510 s

主巻ロープ巻上げ速度

107 m/min (4層)

主巻フック巻上げ速度

7 m/min (15本掛)

補巻ロープ巻上げ速度

107 m/min (4層)

補巻フック巻上げ速度

107 m/min (1本掛)

ブーム起伏角度		0.7° ~ 84.0°
ブーム上げ速度		- 0.7° ~ 84.0° / 67 s
旋回角度		360°連続
旋回速度		1.2 min <sup>-1</sup>
ワイヤロープ	主補	巻 径 21 mm × 長さ 415 m 巻 径 21 mm × 長さ 310 m
フック		125 t 吊 + アタッチメントシーブ ( 19 本掛 × 2 ) 125 t 吊 ( 15 本掛 ) 80 t 吊 ( 11 本掛 ) 25 t 吊 ( 3 本掛 ) 7.8 t 吊 ( 1 本掛 )
ブーム形式		箱型 7 段油圧伸縮式 各段ピンロック方式
ブーム伸縮装置		複動油圧シリンダ直押式 1 本
シングルトップ		先端ブーム取付横折曲格納式
巻上装置		油圧モータ駆動遊星歯車減速式 自動ブレーキ シングルウインチ 2 基
ブーム起伏装置		複動油圧シリンダ直押式
旋回装置		油圧モータ駆動遊星歯車減速式 ボール式スイングベアリング 手動フリースイッチ
カウンタウエイト		71 t、47 t、35 t、23.5 t、12 t、0 t
アウトリガ		全油圧式 H 型 スライド・ジャッキ各個操作装置付 最大張出幅 8.3m 中間張出幅 7.0m、5.6m、4.6m スライドロック用ピン付 スライド格納式フロート
動力取出方式		上部専用エンジン
	名 称	OM 9 0 6 L A ( ベンツ製 )
	形 式	水冷 4 サイクル 直列 6 気筒 直接噴射式 排気ターボ過給 インタークーラ付 ディーゼルエンジン
	総排気量	6.37 L
	最高出力	138 kW { 188 PS } / 1,800 min <sup>-1</sup> { rpm }
	最大トルク	750 N·m { 76 kgf·m } / 1,200 min <sup>-1</sup> { rpm }
燃料タンク		250 L

油 圧 ポ ン プ	高圧可変°ストポン° 2個 +高圧°ストポン° 1個 +高圧°ポン° 2個
作 動 油 タ ン ク 容 量	946 L
安 全 装 置	過負荷防止装置 ( A M L ) 作業範囲制限機能付 フック移動量表示機能付 アウトリガ張出幅自動検出装置 ( 個別検出式 ) 旋回範囲制限機能 旋回自動停止機能 ブーム起伏緩停止機能 巻過防止装置 捨巻確保装置 水準器 玉掛けロープはずれ止め 旋回ロック装置 油圧安全弁 油圧ロック装置 ( 伸縮・起伏・巻上・ジャッキ )
付 属 装 置	カウンタウエイト着脱装置 ブーム起伏微速モード設定装置 旋回微速モード設定装置 ブーム着脱装置 A M L 外部表示灯 風速計 オイルクーラー クレーンキャブエアコン A M ・ F M ラジオ ドラム視認モニター 旋回音声警報装置 リフトアジャスタ
オ プ シ ョ ン	拡声器

キャリヤ					
メーカ名					FAUN GmbH
キャリヤ型式					ATF 220G-5
エンジン	型	式			OM502LA (ベンツ製) 水冷4サイクルV型8気筒直接噴射式 インタークーラ付ターボ ディーゼルエンジン
	総排気量				15.928 L
	最高出力				390 kW{530PS} / 1,800 min <sup>-1</sup> {rpm}
	最大トルク				2,400 N·m{245kgf·m} / 1,300 min <sup>-1</sup> {rpm}
変速機形式					フルオートマチック 前進16段、後退2段
駆動方式					10×6 10×8 ---オフロード (デフロック機構付)
車軸形式 (全軸)					全浮動式
懸架方式 (全軸)					ハイドロニューマチックサスペンション サスペンションストローク
ステアリング	形	式			左ハンドル 全油圧式パワーステアリング 2系統式 非常用パワーステアリング
	モ	ー	ド		ノーマル (前4輪+後4輪) クラブ (前4輪+後4輪)
ブレーキ	主ブレーキ				空気式全輪制動 2系統式
	駐車ブレーキ				2・4・5軸 (6輪) 制動スプリング式
	非常ブレーキ				駐車ブレーキと兼用
	補助ブレーキ				流体式リターダ (変速機内蔵式) 排気ブレーキ
バッテリー容量					12V - 170Ah × 2個 (24V)
燃料タンク容量					530 L
乗車定員					2人
タイヤ					445/95R25 177E ROAD (全輪)
ホイール					11.00 - 25 (全輪)
付属装置					カーエアコン AM・FMラジオ マッドガード 集中給油装置 仮眠用ベッド バックモニタ

## 走行時寸法

全	長	13,430 mm
全	幅	3,000 mm
全	高	4,020 mm
軸	距	2,700 mm + 1,650 mm + 2,440 mm + 1,700mm
輪	距	2,540 mm

## 重 量 (公道走行状態)

車 両 総 重 量		40,750 kg (人員 2 名)
前 軸 重	1軸+2軸	19,490 kg
後 軸 重	3軸	1,290 kg
後 軸 重	4軸 + 5軸	19,970 kg

## 走行性能

最 高 速 度		85 km/h
登 坂 能 力	(tan )	0.7
最 小 回 転 半 径		9.8 m

- (注意) 1 . 本機は、公道を走行する場合には、ブームおよび起伏シリンダを取外して別送し、旋回体を後方向に向けた状態で走行しなければなりません。
- 2 . 本機は、公道を走行するためには、道路法による特殊車両の通行許可が必要です。基本通行条件 重量：Cが記載された適合証明書を取得していますが、実際の通行経路で申請して許可された条件で走行しなければなりません。
- 3 . 本機は、公道を走行するためには、道路運送車両の保安基準による保安基準緩和の認定が必要です。

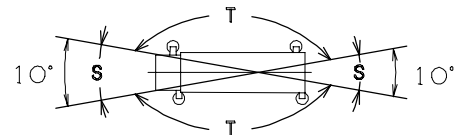
## 2 . E S P ブーム定格総荷重表

- 1 . 定格総荷重は、アウトリガを水平堅土上に設置したときの値で、太線より上側はクレーンの強度に基づき、下側は、クレーンの安定に基づいています。
- 2 . 定格総荷重表の性能区分 A ~ T は、下表のとおりです。

アウトリガ 張出幅 \ カウンタ ウイト	71 t	47 t	35 t	23.5 t	12 t	0 t
8.3 m	A	B	C	D	E	F
7.0 m	G	H	I	J	K	L
5.6 m			M	N	O	P
4.6 m					Q	R
2.74m						S, T

同じ性能区分・ブーム長さでも、ブームの伸長状態によって定格総荷重が異なります。

S , T 性能の作業領域は右図のようになります。



- 3 . 定格総荷重は、つり具質量とフック質量 (125 t アタッチメントシーブ付フック : 1,425kg、125 t フック : 1,350kg、80 t フック : 1,150kg、25 t フック : 450kg、7.8 t フック : 300kg) を含んだ値を示します。
- 4 . 定格総荷重は、ブームのたわみを含んだ実際の作業半径に基づいています。
- 5 . 各ブーム長さにおける標準フックとワイヤロープ標準巻掛本数は、ブームの各定格総荷重表中最下段に記載しています。ただし、この掛数以外で使用する場合は、ロープ 1 本当りの荷重は、主巻は 7.3 t 以下、補巻は 7.8 t 以下としてください。  
シングルトップ使用時の巻掛本数は 1 (7.8 t フック使用) です。
- 6 . シングルトップの定格総荷重は、ブームの定格総荷重からブームに取り付けられているフックの質量を差し引いた値とし、かつ限度は 7.8 t です。
- 7 . 定格総荷重表は、風による影響を含んでいません。瞬間最大風速が 10m / s 以上の風速では、クレーン作業を中止してください。
- 8 . 定格総荷重表中の は、無負荷時のブーム起伏角度範囲です。





# 定格総荷重表

## B性能

### 7段ESPブーム

(単位：t)

性能ブロック	1	1	10	1	10	2	1	10	11	2	1	11	12	2	1	12	13	2	1	13	2	1	14	2	3	1	5	4	1	6	4	1	7	8	1	8	1	1	9			
性能番号	1	1	29	2	30	14	3	31	32	15	4	33	34	16	5	35	36	17	6	37	18	7	38	19	20	8	23	21	9	24	22	10	25	26	11	27	12	13	28			
ブーム長さ(m)	13.2		17.4	17.4	21.6	21.6	21.6	25.8	25.8	25.8	25.8	30.0	30.0	30.0	30.0	34.1	34.1	34.1	34.1	38.3	38.3	38.3	42.5	42.5	42.5	42.5	46.7	46.7	46.7	50.9	50.9	50.9	55.0	55.0	55.0	59.2	59.2	63.4	68.0			
作業半径(m)																																										
2.5	220.0																																									
3.0	180.0	167.2	108.0	60.3	108.0	63.9	45.8	94.0	94.0	65.0	47.2																															
3.5	169.5	150.7	108.0	56.9	108.0	61.0	43.0	94.0	94.0	62.4	44.6	80.0	77.5	63.0	40.4																											
4.0	154.9	136.6	108.0	53.9	108.0	58.3	40.5	94.0	94.0	60.0	42.4	80.0	77.5	60.8	38.6																											
4.5	137.8	124.7	108.0	51.2	108.0	56.0	38.3	94.0	94.0	57.7	40.3	80.0	77.5	58.8	36.9	70.0	58.0	51.0	35.0																							
5.0	123.9	114.4	108.0	48.8	108.0	53.7	36.1	94.0	94.0	55.7	38.4	80.0	77.5	56.9	35.3	70.0	58.0	51.0	33.7	54.5	43.5	30.0																				
6.0	102.6	97.6	97.6	44.6	97.0	49.9	32.4	83.8	94.0	52.1	35.2	79.2	77.5	53.5	31.8	70.0	58.0	51.0	32.1	54.5	43.5	30.0	43.5	37.6	31.5	25.5																
7.0	86.6	84.5	84.5	41.1	83.9	46.6	29.3	74.9	84.4	48.9	32.0	70.6	77.5	50.5	28.5	66.2	58.0	51.0	30.0	54.5	43.5	28.5	43.5	37.6	31.5	25.5	34.5	25.3	21.4													
8.0	74.7	74.2	74.1	38.1	73.4	42.8	26.8	67.5	74.0	46.2	29.1	63.6	74.8	47.9	25.8	61.0	58.0	49.3	28.0	54.5	43.5	27.5	43.5	37.6	31.5	25.5	34.5	25.3	21.4	28.5	22.6	18.9										
9.0	65.4	65.4	65.2	35.6	64.6	39.4	24.6	61.4	65.2	43.8	26.6	57.7	65.9	45.5	23.5	55.3	58.0	47.1	26.2	52.0	43.5	26.0	43.4	37.6	31.5	25.1	34.5	25.3	21.4	28.5	22.6	18.9	23.0	19.2	16.9							
10.0	58.1	58.1	57.8	33.5	57.2	36.4	22.8	56.2	57.7	41.6	24.6	52.7	58.4	43.5	21.6	50.5	58.0	45.0	24.5	48.8	43.5	24.7	41.4	37.6	31.0	24.5	34.5	24.7	21.4	28.5	22.6	18.9	23.0	19.2	16.9	18.8	15.0					
11.0			51.6	31.6	50.9	33.9	21.2	50.2	51.5	39.1	22.8	48.4	52.2	41.6	19.9	46.4	53.0	43.2	22.7	44.9	43.5	23.2	39.4	37.6	29.7	23.5	34.1	23.6	21.4	28.5	22.6	18.9	23.0	19.2	16.9	18.8	15.0	15.0				
12.0			45.6	30.1	44.8	31.8	19.9	43.8	45.4	36.5	21.2	44.6	46.4	39.9	18.5	42.8	47.5	41.6	21.1	41.5	42.8	21.5	37.6	37.6	28.4	22.5	32.6	22.8	21.4	28.3	22.6	18.9	23.0	19.2	16.9	18.8	15.0	15.0	13.8			
14.0			35.3	27.7	34.4	28.2	17.6	33.5	35.1	32.1	18.7	34.3	35.9	36.4	16.2	35.1	36.9	38.7	18.5	36.0	38.0	18.7	33.9	34.9	26.8	20.2	30.0	21.5	20.4	26.8	21.4	18.9	22.8	19.2	16.9	18.8	15.0	15.0	13.8			
16.0								27.5	25.4	15.8	26.6	28.0	28.7	16.7	27.3	28.8	31.9	14.3	28.1	29.8	31.5	16.4	29.0	30.7	16.5	29.0	30.0	24.7	18.3	28.5	19.9	18.8	24.9	20.1	18.4	21.8	19.2	16.9	18.8	15.0	15.0	13.8
18.0					22.5	23.2	14.4	21.6	22.9	25.9	15.0	22.2	23.7	26.7	12.8	23.0	24.6	26.3	14.7	23.9	25.5	14.7	23.8	24.8	22.9	16.5	24.7	18.6	16.8	23.1	18.9	16.9	20.4	18.6	16.9	18.3	15.0	15.0	13.4			
20.0								17.8	19.1	22.9	13.7	18.4	19.8	22.7	11.6	19.1	20.7	22.3	13.3	20.0	21.6	13.2	19.9	20.9	21.4	14.9	20.8	17.4	15.1	21.0	17.7	15.4	19.1	17.3	15.8	17.2	15.0	15.0	13.1			
22.0								14.9	16.2	19.9	12.7	15.4	16.8	19.6	10.5	16.1	17.6	19.2	12.2	16.9	18.5	11.9	16.8	17.8	19.2	13.5	17.7	16.4	13.6	17.9	16.8	13.9	17.8	16.2	14.7	16.2	14.9	14.8	12.8			
24.0												13.0	14.4																													
26.0												11.1	12.5	15.2	8.9	13.7	15.2	16.7	11.2	14.5	16.0	10.8	14.4	15.3	16.7	12.4	15.2	15.4	12.3	15.4	15.9	12.6	15.6	15.1	13.7	15.2	14.0	14.0	12.5			
28.0																10.1	11.5	13.0	9.7	10.8	12.3	9.2	10.7	11.6	12.9	10.5	11.5	13.3	10.3	11.6	12.7	10.5	11.9	12.7	11.5	12.2	12.4	12.6	11.4			
30.0																8.6	10.1	11.6	9.1	9.4	10.8	8.5	9.3	10.2	11.5	9.7	10.0	11.9	9.5	10.2	11.2	9.6	10.4	11.3	10.6	10.7	11.6	11.1	10.6			
32.0																				8.1	9.6	7.9	8.0	8.9	10.2	9.0	8.8	10.6	8.8	8.9	10.0	8.9	9.2	10.0	9.8	9.5	10.4	9.9	9.8			
34.0																				7.0	8.6	7.4	6.8	7.9	9.2	8.4	7.7	9.5	8.1	7.8	8.9	8.2	8.1	8.9	9.0	8.4	9.3	8.8	8.7			
36.0																							5.8	6.8	8.2	7.9	6.6	8.6	7.5	6.8	7.9	7.6	7.1	8.0	8.3	7.5	8.3	7.8	7.8			
38.0																							4.9	5.9	7.4	7.5	5.7	7.7	7.0	5.8	7.1	7.1	6.1	7.1	7.7	6.5	7.5	7.0	6.9			
40.0																												4.9	7.0	6.6	5.0	6.3	6.6	5.3	6.3	7.1	5.7	6.7	6.1	6.1		
42.0																												4.2	6.4	6.2	4.3	5.5	6.2	4.5	5.6	6.5	4.9	6.0	5.4	5.3		
44.0																												3.6	5.8	5.9	3.6	4.9	5.8	3.9	4.9	5.9	4.3	5.3	4.7	4.7		
46.0																																										
48.0																																										
50.0																																										
52.0																																										
54.0																																										
56.0																																										
58.0																																										
60.0																																										
62.0																																										
64.0																																										
ピン無最大荷重	40.4	40.4	42.7	47.6	39.3	46.2	30.1	34.7	38.3	44.5	46.0	35.2	37.8	42.9	30.2	35.5	36.6	39.4	35.0	34.8	35.9	30.0	35.1	33.9	31.5	25.5	34.5	25.3	21.4	28.5	22.6	18.9	23.0	19.2	16.9	18.8	15.0	15.0	13.8			
(°)	0~84	0~84	0~84	0~84	0~84	0~84	0~84	0~84	0~84	0~84	0~84	0~84	0~84	0~84	0~84	0~84	0~84	0~84	0~84	0~84	0~84	0~84	0~84	0~84	0~84	0~84	0~84	0~84	0~84	0~84	0~84	0~84	0~84	0~84	0~84	0~84	0~84	0~84	0~84			
伸 長 状 態 (伸長割合%)																																										
伸縮ブーム1	0	0	0	0	46	0	0	92	46	0	0																															



### 定格総荷重表

#### D性能

#### 7段ESPブーム

(単位: t)

性能ブロック	1	1	10	1	10	2	1	10	11	2	1	11	12	2	1	12	13	2	1	13	2	1	14	2	3	1	5	4	1	6	4	1	7	8	1	8	1	1	9		
性能番号	1	1	29	2	30	14	3	31	32	15	4	33	34	16	5	35	36	17	6	37	18	7	38	19	20	8	23	21	9	24	22	10	25	26	11	27	12	13	28		
ブーム長さ(m)	13.2		17.4	17.4	21.6	21.6	21.6	25.8	25.8	25.8	30.0	30.0	30.0	30.0	34.1	34.1	34.1	34.1	38.3	38.3	38.3	42.5	42.5	42.5	42.5	46.7	46.7	46.7	50.9	50.9	50.9	55.0	55.0	55.0	59.2	59.2	63.4	68.0			
作業半径(m)	220.0																																								
2.5																																									
3.0	180.0	158.2	108.0	60.3	108.0	63.9	45.8	94.0	94.0	65.0	47.2																														
3.5	169.5	141.7	108.0	56.9	108.0	61.0	43.0	94.0	94.0	62.4	44.6	80.0	77.5	63.0	40.4																										
4.0	147.7	127.9	108.0	53.9	108.0	58.3	40.5	94.0	94.0	60.0	42.4	80.0	77.5	60.8	38.6																										
4.5	128.7	116.1	108.0	51.2	108.0	56.0	38.3	94.0	94.0	57.7	40.3	80.0	77.5	58.8	36.9	70.0	58.0	51.0	35.0																						
5.0	113.8	106.0	106.1	48.8	105.5	53.7	36.1	94.0	94.0	55.7	38.4	80.0	77.5	56.9	35.3	70.0	58.0	51.0	33.7	54.5	43.5	30.0																			
6.0	92.0	89.6	89.7	44.6	89.0	49.9	32.4	83.8	89.6	52.1	35.2	79.2	77.5	53.5	31.8	70.0	58.0	51.0	32.1	54.5	43.5	30.0	43.5	37.6	31.5	25.5															
7.0	76.7	76.5	76.5	41.1	75.9	46.6	29.3	74.9	76.5	48.9	32.0	70.6	77.2	50.5	28.5	66.2	58.0	51.0	30.0	54.5	43.5	28.5	43.5	37.6	31.5	25.5	34.5	25.3	21.4												
8.0	65.4	65.4	65.3	38.1	64.2	42.8	26.8	63.0	65.2	46.2	29.1	63.6	66.1	47.9	25.8	61.0	58.0	49.3	28.0	54.5	43.5	27.5	43.5	37.6	31.5	25.5	34.5	25.3	21.4	28.5	22.6	18.9									
9.0	52.1	52.1	51.8	35.6	50.8	39.4	24.6	49.7	51.7	43.8	26.6	50.7	52.8	45.5	23.5	51.8	54.1	47.1	26.2	52.0	43.5	26.0	43.4	37.6	31.5	25.1	34.5	25.3	21.4	28.5	22.6	18.9	23.0	19.2	16.9						
10.0	42.9	42.9	42.4	33.5	41.5	36.4	22.8	40.5	42.3	41.6	24.6	41.4	43.4	43.5	21.6	42.4	44.6	45.0	24.5	43.7	43.5	24.7	41.4	37.6	31.0	24.5	34.5	24.7	21.4	28.5	22.6	18.9	23.0	19.2	16.9	18.8	15.0				
11.0			35.6	31.6	34.7	33.9	21.2	33.7	35.4	39.1	22.8	34.6	36.4	40.1	19.9	35.6	37.6	39.7	22.7	36.7	38.8	23.2	36.7	37.6	29.7	23.5	34.1	23.6	21.4	28.5	22.6	18.9	23.0	19.2	16.9	18.8	15.0	15.0			
12.0			30.4	30.1	29.5	31.8	19.9	28.5	30.2	34.9	21.2	29.4	31.2	34.6	18.5	30.3	32.2	34.2	21.1	31.4	33.4	21.5	31.3	32.6	28.4	22.5	32.4	22.8	21.4	28.3	22.6	18.9	23.0	19.2	16.9	18.8	15.0	15.0	13.8		
14.0			23.0	25.7	22.1	26.7	17.6	21.2	22.7	27.1	18.7	22.0	23.6	26.8	16.2	22.8	24.6	26.4	18.5	23.8	25.6	18.7	23.8	24.9	26.5	20.2	24.8	21.5	20.4	25.0	21.4	18.9	22.8	19.2	16.9	18.8	15.0	15.0	13.8		
16.0					17.1	21.5	15.8	16.2	17.7	21.8	16.7	16.9	18.5	21.6	14.3	17.7	19.4	21.1	16.4	18.7	20.4	16.5	18.6	19.7	21.2	18.3	19.6	19.9	18.8	19.8	20.1	18.4	20.0	19.2	16.9	18.8	15.0	15.0	13.8		
18.0					13.4	17.7	14.4	12.5	13.9	18.0	15.0	13.2	14.7	17.7	12.8	13.9	15.6	17.3	14.7	14.9	16.6	14.7	14.8	15.9	17.4	16.5	15.8	17.9	16.8	16.0	17.1	16.9	16.2	17.2	16.9	16.6	15.0	15.0	13.4		
20.0								9.7	11.1	15.0	13.7	10.3	11.8	14.8	11.6	11.0	12.7	14.4	13.3	11.9	13.6	13.2	11.9	12.9	14.4	14.9	12.8	14.9	15.1	13.0	14.2	15.4	13.2	14.2	15.1	13.6	14.6	14.1	13.1		
22.0							7.3	8.9	12.8	12.7	8.0	9.6	12.5	10.5	8.8	10.4	12.0	12.2	9.7	11.3	11.9	9.6	10.6	12.1	13.5	10.5	12.5	13.5	10.7	11.8	13.2	10.9	11.9	12.7	11.3	12.3	11.7	11.7			
24.0														6.0	7.8	10.7	9.7	6.9	8.6	10.2	11.2	7.9	9.5	10.8	7.8	8.8	10.2	11.9	8.7	10.6	11.6	8.8	9.9	11.3	9.1	10.0	10.9	9.4	10.4	9.8	9.8
26.0																																									
28.0																																									
30.0																																									
32.0																																									
34.0																																									
36.0																																									
38.0																																									
40.0																																									
42.0																																									
44.0																																									
46.0																																									
48.0																																									
50.0																																									
52.0																																									
54.0																																									
56.0																																									
ピン無最大荷重	40.4	40.4	42.7	47.6	39.3	46.2	30.1	34.7	38.3	44.5	46.0	35.2	37.8	42.9	30.2	35.5	36.6	39.4	35.0	34.8	35.9	30.0	35.1	33.9	31.5	25.5	34.5	25.3	21.4	28.5	22.6	18.9	23.0	19.2	16.9	18.8	15.0	15.0	13.8		
(°)	0-84	0-84	0-84	0-84	0-84	0-84	0-84	0-84	0-84	0-84	0-84	0-84	0-84	0-84	0-84	0-84	0-84	0-84	0-84	0-84	0-84	0-84	0-84	0-84	0-84	0-84	0-84	38-84	0-84	0-84	44-84	0-84	0-84	47-84	44-84	0-84	51-84	46-84	53-84	59-84	
伸長状態 (伸長割合%)																																									
伸縮ブーム1	0	0	0	0	46	0	0	92	46	0	0	92	46	0	0	92	46	0	0	92	46	0	92	46	0	92	46	0	92	46	0	92	46	0	92	46	0	92	46	92	100
伸縮ブーム2	0	0	46	0	46	0	0	46	46	0	0	46	46	0	0	46	46	0	0	46	46	0	92	46	46	0	92	46	0	92	46	46	92	46	46	92	92	92	92	92	100
伸縮ブーム3	0	0	0	0	0	0	0	0	46	0	0	46	46	46	0	46	46	46	0	46	46	0	46	46	46	46	46	46	46	92	92	46	92	92	92	92	92	92	92	92	100
伸縮ブーム4	0	0	0	0	0	0	0	0	0	46	0	0	46	46	0	46	46	46	46	46	46	46	92	46	46	46	92	46	46	92	46	46	92	92	92	92	92	92	92	92	100
伸縮ブーム5	0	0	0	0	0	46	0	0	0	46	46	0	0	46	92	0	46	46	92	46	46	92	46	46	92	46	92	46	92	46	92	46	92	46	92	92	92	92	92	100	
伸縮ブーム6	0	0	0	46	0	46	92	0	0	46	92	0	0	46	92	0	46	92	0	46	92	0	46	92																	



## 定格総荷重表

### F 性能

#### 7段ESPブーム

(単位: t)

性能ブロック	1	1	10	1	10	2	1	10	11	2	1	11	12	2	1	12	13	2	1	13	2	1	14	2	3	1	5	4	1	6	4	1	7	8	1	
性能番号	1	1	29	2	30	14	3	31	32	15	4	33	34	16	5	35	36	17	6	37	18	7	38	19	20	8	23	21	9	24	22	10	25	26	11	
ブーム長さ(m)	13.2		17.4	17.4	21.6	21.6	25.8	25.8	25.8	25.8	30.0	30.0	30.0	30.0	34.1	34.1	34.1	34.1	38.3	38.3	38.3	42.5	42.5	42.5	42.5	46.7	46.7	46.7	50.9	50.9	50.9	55.0	55.0	55.0		
作業半径(m)																																				
2.5	220.0																																			
3.0	180.0	148.6	108.0	60.3	108.0	63.9	45.8	94.0	94.0	65.0	47.2																									
3.5	167.1	132.3	108.0	56.9	108.0	61.0	43.0	94.0	94.0	62.4	44.6	80.0	77.5	63.0	40.4																					
4.0	142.7	118.6	108.0	53.9	108.0	58.3	40.5	94.0	94.0	60.0	42.4	80.0	77.5	60.8	38.6																					
4.5	124.2	107.0	107.0	51.2	106.4	56.0	38.3	94.0	94.0	57.7	40.3	80.0	77.5	58.8	36.9	70.0	58.0	51.0	35.0																	
5.0	109.7	95.9	95.9	48.8	95.3	53.7	36.1	94.0	94.0	55.7	38.4	80.0	77.5	56.9	35.3	70.0	58.0	51.0	33.7	54.5	43.5	30.0														
6.0	78.2	77.7	77.7	44.6	76.8	49.9	32.4	75.1	77.7	52.1	35.2	76.7	77.5	53.5	31.8	70.0	58.0	51.0	32.1	54.5	43.5	30.0	43.5	37.6	31.5	25.5										
7.0	53.4	53.4	53.3	41.1	52.1	46.6	29.3	50.7	53.2	48.9	32.0	52.1	54.7	50.5	28.5	53.4	56.3	51.0	30.0	54.5	43.5	28.5	43.5	37.6	31.5	25.5	34.5	25.3	21.4							
8.0	39.6	39.6	39.4	38.1	38.4	42.8	26.8	37.2	39.3	45.5	29.1	38.3	40.6	45.2	25.8	39.5	42.1	44.7	28.0	41.0	43.5	27.5	40.9	37.6	31.5	25.5	34.5	25.3	21.4	28.5	22.6	18.9				
9.0	30.7	30.7	30.4	34.2	29.3	35.6	24.6	28.0	30.3	36.1	26.6	29.2	31.6	35.8	23.5	30.5	33.0	35.3	26.2	31.9	34.3	26.0	31.9	33.4	31.5	25.1	33.2	25.3	21.4	28.5	22.6	18.9	23.0	19.2	16.9	
10.0	24.1	24.1	23.6	27.3	22.6	28.8	22.8	21.5	23.5	29.3	24.6	22.6	24.7	29.0	21.6	23.7	26.0	28.5	24.5	25.0	27.4	24.7	25.0	26.5	28.6	24.5	26.3	24.7	21.4	26.6	22.6	18.9	23.0	19.2	16.9	
11.0			18.9	22.2	17.9	23.7	21.2	16.9	18.7	24.1	22.8	17.9	19.8	23.8	19.9	18.9	21.1	23.3	22.7	20.1	22.4	23.2	20.1	21.5	23.5	23.5	21.3	23.6	21.4	21.6	22.6	18.9	21.9	19.2	16.9	
12.0			15.4	18.5	14.4	19.8	19.9	13.4	15.2	20.2	21.1	14.3	16.2	20.0	18.5	15.3	17.4	19.5	21.1	16.5	18.6	21.5	16.4	17.7	19.6	21.9	17.6	20.2	21.4	17.9	19.3	18.9	18.2	19.2	16.9	
14.0			10.5	13.3	9.6	14.5	14.8	8.6	10.3	14.9	15.7	9.5	11.2	14.7	16.1	10.4	12.3	14.2	16.4	11.4	13.4	16.4	11.4	12.6	14.3	16.3	12.4	14.9	16.0	12.7	14.0	15.7	13.0	14.1	15.1	
16.0					6.3	11.0	11.2	5.1	7.0	11.3	12.1	6.1	7.9	11.1	12.5	7.1	8.9	10.7	12.7	8.1	9.9	12.7	8.0	9.1	10.8	12.7	9.0	11.3	12.4	9.2	10.5	12.0	9.5	10.6	11.6	
18.0					3.7	8.6	8.7	2.6	4.4	8.8	9.6	3.5	5.4	8.6	9.9	4.4	6.5	8.2	10.1	5.6	7.4	10.1	5.5	6.7	8.3	10.1	6.6	8.8	9.8	6.8	8.0	9.5	7.1	8.1	9.0	
20.0									2.4	7.0	7.7			3.4	6.8	8.0		4.5	6.3	8.2	3.6	5.6	8.2		4.8	6.4	8.2	4.6	6.9	7.8	4.8	6.1	7.5		6.2	7.1
22.0										5.6	6.3			1.9	5.4	6.5		2.9	4.9	6.7					4.9	6.7		5.4	6.4		4.6	6.1		4.7	5.6	
24.0															4.2	5.4			3.7	5.5					3.7	5.5		4.2	5.2			4.9		4.4		
26.0															3.2	4.4				2.6	4.6				4.5		2.6	4.5		3.1	4.2		3.8		3.3	
28.0																			1.8	3.8				3.7			3.7		2.2	3.3		2.9				
30.0																				3.1				3.0			2.9		2.5		2.2					
32.0																								2.3			2.2		1.9							
34.0																								1.8			1.7									
36.0																																				
38.0																																				
40.0																																				
42.0																																				
44.0																																				
46.0																																				
48.0																																				
50.0																																				
ピン無最大荷重	40.4	40.4	42.7	47.6	39.3	46.2	30.1	34.7	38.3	44.5	46.0	35.2	37.8	42.9	30.2	35.5	36.6	39.4	35.0	34.8	35.9	30.0	35.1	33.9	31.5	25.5	34.5	25.3	21.4	28.5	22.6	18.9	23.0	19.2	16.9	
(°)	0~84	0~84	0~84	0~84	0~84	0~84	0~84	41~84	0~84	0~84	0~84	50~84	39~84	0~84	0~84	56~84	48~84	0~84	0~84	57~84	50~84	0~84	65~84	62~84	51~84	0~84	65~84	52~84	46~84	68~84	65~84	54~84	72~84	68~84	63~84	
伸 長 状 態 (伸長割合%)																																				
伸縮ブーム1	0	0	0	0	46	0	0	92	46	0	0	92	46	0	0	92	46	0	0	92	46	0	92	92	46	0	92	46	0	92	92	0	92	46	0	
伸縮ブーム2	0	0	46	0	46	0	0	46	46	0	0	46	46	0	0	46	46	0	0	46	46	0	92	46	46	0	92	46	0	92	46	46	92	46	92	92
伸縮ブーム3	0	0	0	0	0	0	0	0	46	0	0	46	46	46	0	46	46	46	0	46	46	46	46	46	46	46	46	46	46	46	46	46	46	46	46	46
伸縮ブーム4	0	0	0	0	0	0	0	0	0	46	0	0	46	46	0	46	46	46	46	46	46	46	92	46	46	46	92	46	46	46	46	46	46	46	46	46
伸縮ブーム5	0	0	0	0	0	46	0	0	0	46	46	0	0	46	92	0	46	46	92	46	46	92	46	46	46	92	46	92	46	92	46	92	46	92	46	92
伸縮ブーム6	0	0	0	46	0	46	92	0	0	46	92	0	0	46	92	0	0	46	92	0	46	92	0	46	92	92	46	92	92	46	92	92	46	92	46	92
標準フック	125t×2	125t	80t	125t	80t	80t	125t	125t	80t	80t	80t	80t	80t	80t	80t	80t	80t	80t	80t	80t	80t	80t	80t	80t	80t	80t	80t	80t	80t	80t	80t	80t	80t	80t	80t	
フック質量	1425kg×2	1350kg	1150kg	1350kg	1150kg	1150kg	1350kg	1350kg	1150kg	1150kg	1150kg	1150kg	1150kg	1150kg	1150kg	1150kg	1150kg	1150kg	1150kg	1150kg	1150kg	1150kg	1150kg	1150kg	1150kg	1150kg	1150kg	1150kg	1150kg	1150kg	1150kg	1150kg	1150kg	1150kg	1150kg	
標準巻掛本数	19×2	15	9	15	9	7	13	13	10	7	11	11	9	6	10	9	8	5	8	7	5	7	6	5	4	5	4	4	4	4	4	4	4	4	4	

注) カウンタウエイト0t、アウトリガ張出幅 8.3m 印はアタッチメント付きの値です。 印は後方限定の値です。

## 定格総荷重表

### G性能

#### 7段ESPブーム

(単位: t)

性能ブロック	1	1	10	1	10	2	1	10	11	2	1	11	12	2	1	12	13	2	1	13	2	1	14	2	3	1	5	4	1	6	4	1	7	8	1	8	1	1	9		
性能番号	1	1	29	2	30	14	3	31	32	15	4	33	34	16	5	35	36	17	6	37	18	7	38	19	20	8	23	21	9	24	22	10	25	26	11	27	12	13	28		
ブーム長さ(m)		13.2	17.4	17.4	21.6	21.6	21.6	25.8	25.8	25.8	25.8	30.0	30.0	30.0	30.0	34.1	34.1	34.1	34.1	38.3	38.3	38.3	42.5	42.5	42.5	42.5	46.7	46.7	46.7	50.9	50.9	50.9	55.0	55.0	55.0	59.2	59.2	63.4	68.0		
作業半径(m)																																									
2.5	220.0																																								
3.0	180.0	170.8	108.0	60.3	108.0	63.9	45.8	94.0	94.0	65.0	47.2																														
3.5	169.5	153.8	108.0	56.9	108.0	61.0	43.0	94.0	94.0	62.4	44.6	80.0	77.5	63.0	40.4																										
4.0	160.0	139.5	108.0	53.9	108.0	58.3	40.5	94.0	94.0	60.0	42.4	80.0	77.5	60.8	38.6																										
4.5	150.5	127.3	108.0	51.2	108.0	56.0	38.3	94.0	94.0	57.7	40.3	80.0	77.5	58.8	36.9	70.0	58.0	51.0	35.0																						
5.0	135.5	116.9	108.0	48.8	108.0	53.7	36.1	94.0	94.0	55.7	38.4	80.0	77.5	56.9	35.3	70.0	58.0	51.0	33.7	54.5	43.5	30.0																			
6.0	112.5	99.9	99.9	44.6	99.3	49.9	32.4	83.8	94.0	52.1	35.2	79.2	77.5	53.5	31.8	70.0	58.0	51.0	32.1	54.5	43.5	30.0	43.5	37.6	31.5	25.5															
7.0	96.3	86.7	86.7	41.1	86.1	46.6	29.3	74.9	86.6	48.9	32.0	70.6	77.5	50.5	28.5	66.2	58.0	51.0	30.0	54.5	43.5	28.5	43.5	37.6	31.5	25.5	34.5	25.3	21.4												
8.0	83.6	76.3	76.2	38.1	75.5	42.8	26.8	67.5	76.1	46.2	29.1	63.6	76.9	47.9	25.8	61.0	58.0	49.3	28.0	54.5	43.5	27.5	43.5	37.6	31.5	25.5	34.5	25.3	21.4	28.5	22.6	18.9									
9.0	73.5	67.8	67.6	35.6	67.0	39.4	24.6	61.4	67.5	43.8	26.6	57.7	68.3	45.5	23.5	55.3	58.0	47.1	26.2	52.0	43.5	26.0	43.4	37.6	31.5	25.1	34.5	25.3	21.4	28.5	22.6	18.9	23.0	19.2	16.9						
10.0	65.4	60.9	60.6	33.5	59.9	36.4	22.8	56.2	60.4	41.6	24.6	52.7	61.2	43.5	21.6	50.5	58.0	45.0	24.5	48.8	43.5	24.7	41.4	37.6	31.0	24.5	34.5	24.7	21.4	28.5	22.6	18.9	23.0	19.2	16.9	18.8	15.0				
11.0				54.6	31.6	53.9	33.9	21.2	51.7	54.5	39.1	22.8	48.4	55.3	41.6	19.9	46.4	56.2	43.2	22.7	44.9	43.5	23.2	39.4	37.6	29.7	23.5	34.1	23.6	21.4	28.5	22.6	18.9	23.0	19.2	16.9	18.8	15.0	15.0		
12.0				49.6	30.1	48.9	31.8	19.9	47.8	49.4	36.5	21.2	44.7	50.2	39.9	18.5	42.8	51.1	41.6	21.1	41.5	42.8	21.5	37.6	37.6	28.4	22.5	32.6	22.8	21.4	28.3	22.6	18.9	23.0	19.2	16.9	18.8	15.0	15.0	13.8	
14.0				41.6	27.7	40.7	28.2	17.6	39.9	41.3	32.1	18.7	38.6	42.1	36.4	16.2	36.9	43.0	38.7	18.5	36.0	40.0	18.7	33.9	34.9	26.8	20.2	30.0	21.5	20.4	26.8	21.4	18.9	22.8	19.2	16.9	18.8	15.0	15.0	13.8	
16.0					33.9	25.4	15.8	33.0	34.5	28.7	16.7	33.7	35.3	33.0	14.3	32.3	36.2	35.4	16.4	31.5	37.2	16.5	29.6	30.7	24.7	18.3	28.5	19.9	18.8	24.9	20.1	18.4	21.8	19.2	16.9	18.8	15.0	15.0	13.8		
18.0					28.0	23.2	14.4	27.1	28.5	25.9	15.0	27.8	29.3	29.9	12.8	28.5	30.1	31.8	14.7	27.9	31.1	14.7	26.2	27.3	22.9	16.5	25.8	18.6	16.8	23.1	18.9	16.9	20.4	18.6	16.9	18.3	15.0	15.0	13.4		
20.0								22.7	24.0	23.6	13.7	23.3	24.7	27.3	11.6	24.0	25.6	27.2	13.3	24.9	26.5	13.2	23.3	24.4	21.4	14.9	23.0	17.4	15.1	21.5	17.7	15.4	19.1	17.3	15.8	17.2	15.0	15.0	13.1		
22.0								19.3	20.5	21.5	12.7	19.8	21.2	24.0	10.5	20.4	22.0	23.6	12.2	21.3	22.8	11.9	21.0	22.1	20.0	13.5	20.7	16.4	13.6	19.9	16.8	13.9	17.8	16.2	14.7	16.2	14.9	14.8	12.8		
24.0												17.0	18.3	21.1	9.7	17.6	19.1	20.6	11.2	18.4	19.9	10.8	18.3	19.3	18.9	12.4	18.7	15.4	12.3	18.0	15.9	12.6	16.7	15.1	13.7	15.2	14.0	14.0	12.5		
26.0												14.7	16.1	18.8	8.9	15.3	16.8	18.3	10.4	16.0	17.5	9.9	16.0	16.9	16.2	10.5	14.8	13.4	10.3	14.9	14.3	11.4	15.7	14.1	12.6	14.4	13.2	13.3	12.2		
28.0																13.4	14.8	16.3	9.7	14.1	15.6	9.2	14.0	14.9	16.2	10.5	16.8	14.4	11.2	16.3	15.0	11.4	15.4	14.5	12.9	11.5	13.6	12.4	12.6	11.4	
30.0																11.8	13.2	14.6	9.1	12.4	13.9	8.5	12.3	13.2	14.5	9.7	13.1	12.5	9.5	13.2	13.7	9.6	13.2	11.8	10.6	12.8	11.6	11.9	10.6		
32.0																				11.0	12.5	7.9	10.9	11.8	13.1	9.0	11.6	11.8	8.8	11.8	12.8	8.9	12.0	10.8	9.8	11.9	10.7	11.3	9.9		
34.0																				9.8	11.2	7.4	9.7	10.5	11.8	8.4	10.4	11.1	8.1	10.5	11.5	8.2	10.7	10.0	9.0	11.0	9.9	10.8	9.3		
36.0																																									
38.0																																									
40.0																																									
42.0																																									
44.0																																									
46.0																																									
48.0																																									
50.0																																									
52.0																																									
54.0																																									
56.0																																									
58.0																																									
60.0																																									
62.0																																									
64.0																																									
ピン無最大荷重 (°)	40.4	40.4	42.7	47.6	39.3	46.2	30.1	34.7	38.3	44.5	46.0	35.2	37.8	42.9	30.2	35.5	36.6	39.4	35.0	34.8	35.9	30.0	35.1	33.9	31.5	25.5	34.5	25.3	21.4	28.5	22.6	18.9	23.0	19.2	16.9	18.8	15.0	15.0	13.8		
	0~84	0~84	0~84	0~84	0~84	0~84	0~84	0~84	0~84	0~84	0~84	0~84	0~84	0~84	0~84	0~84	0~84	0~84	0~84	0~84	0~84	0~84	0~84	0~84	0~84	0~84	0~84	0~84	0~84	0~84	0~84	0~84	0~84	0~84	0~84	0~84	0~84	0~84	0~84		
伸 長 状 態 (伸長割合%)																																									
伸縮ブーム1	0	0	0	0	46	0	0	92	46	0	0	92	46	0	0	92	46	0	0	92	46	0	92	92	46	0	92	46	0	9											

## 定格総荷重表

### H性能

#### 7段ESPブーム

(単位: t)

性能ブロック	1	1	10	1	10	2	1	10	11	2	1	11	12	2	1	12	13	2	1	13	2	1	14	2	3	1	5	4	1	6	4	1	7	8	1	8	1	1	9	
性能番号	1	1	29	2	30	14	3	31	32	15	4	33	34	16	5	35	36	17	6	37	18	7	38	19	20	8	23	21	9	24	22	10	25	26	11	27	12	13	28	
ブーム長さ(m)	13.2	17.4	17.4	21.6	21.6	21.6	25.8	25.8	25.8	25.8	30.0	30.0	30.0	30.0	34.1	34.1	34.1	34.1	38.3	38.3	38.3	42.5	42.5	42.5	42.5	46.7	46.7	46.7	50.9	50.9	50.9	55.0	55.0	55.0	59.2	59.2	63.4	68.0		
作業半径(m)																																								
2.5	220.0																																							
3.0	180.0	161.5	108.0	60.3	108.0	63.9	45.8	94.0	94.0	65.0	47.2																													
3.5	169.5	144.8	108.0	56.9	108.0	61.0	43.0	94.0	94.0	62.4	44.6	80.0	77.5	63.0	40.4																									
4.0	160.0	130.8	108.0	53.9	108.0	58.3	40.5	94.0	94.0	60.0	42.4	80.0	77.5	60.8	38.6																									
4.5	147.3	118.9	108.0	51.2	108.0	56.0	38.3	94.0	94.0	57.7	40.3	80.0	77.5	58.8	36.9	70.0	58.0	51.0	35.0																					
5.0	130.4	108.9	108.0	48.8	108.0	53.7	36.1	94.0	94.0	55.7	38.4	80.0	77.5	56.9	35.3	70.0	58.0	51.0	33.7	54.5	43.5	30.0																		
6.0	105.7	92.3	92.4	44.6	91.7	49.9	32.4	83.8	92.3	52.1	35.2	79.2	77.5	53.5	31.8	70.0	58.0	51.0	32.1	54.5	43.5	30.0	43.5	37.6	31.5	25.5														
7.0	88.4	79.7	79.6	41.1	79.0	46.6	29.3	74.9	79.6	48.9	32.0	70.6	77.5	50.5	28.5	66.2	58.0	51.0	30.0	54.5	43.5	28.5	43.5	37.6	31.5	25.5	34.5	25.3	21.4											
8.0	75.6	69.7	69.6	38.1	68.9	42.8	26.8	67.5	69.5	46.2	29.1	63.6	70.3	47.9	25.8	61.0	58.0	49.3	28.0	54.5	43.5	27.5	43.5	37.6	31.5	25.5	34.5	25.3	21.4	28.5	22.6	18.9								
9.0	65.9	61.6	61.4	35.6	60.7	39.4	24.6	59.9	61.3	43.8	26.6	57.7	62.1	45.5	23.5	55.3	58.0	47.1	26.2	52.0	43.5	26.0	43.4	37.6	31.5	25.1	34.5	25.3	21.4	28.5	22.6	18.9	23.0	19.2	16.9					
10.0	54.9	54.9	54.5	33.5	53.6	36.4	22.8	52.5	54.4	41.6	24.6	52.7	55.4	43.5	21.6	50.5	56.4	45.0	24.5	48.8	43.5	24.7	41.4	37.6	31.0	24.5	34.5	24.7	21.4	28.5	22.6	18.9	23.0	19.2	16.9	18.8	15.0			
11.0			46.1	31.6	45.2	33.9	21.2	44.1	45.9	39.1	22.8	45.1	46.9	41.6	19.9	46.0	48.0	43.2	22.7	44.9	43.5	23.2	39.4	37.6	29.7	23.5	34.1	23.6	21.4	28.5	22.6	18.9	23.0	19.2	16.9	18.8	15.0	15.0		
12.0			39.6	30.1	38.7	31.8	19.9	37.8	39.4	36.5	21.2	38.6	40.4	39.9	18.5	39.5	41.4	41.6	21.1	40.6	42.6	21.5	37.6	37.6	28.4	22.5	32.6	22.8	21.4	28.3	22.6	18.9	23.0	19.2	16.9	18.8	15.0	15.0	13.8	
14.0			30.5	27.7	29.6	28.2	17.6	28.6	30.2	32.1	18.7	29.4	31.1	34.3	16.2	30.3	32.0	33.9	18.5	31.3	33.1	18.7	31.2	32.3	26.8	20.2	30.0	21.5	20.4	26.8	21.4	18.9	22.8	19.2	16.9	18.8	15.0	15.0	13.8	
16.0				23.4	25.4	15.8	22.5	23.9	28.0	16.7	23.2	24.7	27.8	14.3	24.0	25.7	27.4	16.4	24.9	26.6	16.5	24.9	25.9	24.7	18.3	25.8	19.9	18.8	24.9	20.1	18.4	21.8	19.2	16.9	18.8	15.0	15.0	13.8		
18.0				18.9	23.1	14.4	18.0	19.4	23.4	15.0	18.7	20.2	23.1	12.8	19.4	21.1	22.7	14.7	20.3	22.0	14.7	20.3	21.3	22.8	16.5	21.2	18.6	16.8	21.4	18.9	16.9	20.4	18.6	16.9	18.3	15.0	15.0	13.4		
20.0							14.7	16.0	19.8	13.7	15.3	16.7	19.6	11.6	16.0	17.6	19.2	13.3	16.9	18.5	13.2	16.8	17.8	19.2	14.9	17.7	17.4	15.1	17.9	17.7	15.4	18.1	17.3	15.8	17.2	15.0	15.0	13.1		
22.0							12.1	13.4	17.1	12.7	12.6	14.0	16.9	10.5	13.3	14.8	16.4	12.2	14.1	15.7	11.9	14.1	15.0	16.5	13.5	14.9	16.4	13.6	15.1	16.2	13.9	15.3	16.2	14.7	15.7	14.9	14.8	12.8		
24.0											10.5	11.9	14.7	9.7	11.2	12.7	14.2	11.2	12.0	13.5	10.8	11.9	12.8	14.2	12.4	12.7	14.6	12.3	12.9	14.0	12.6	13.1	14.0	13.7	13.5	14.0	13.9	12.5		
26.0											8.7	10.2	12.9	8.9	9.4	10.9	12.4	10.4	10.2	11.7	9.9	10.1	11.0	12.4	11.3	10.9	12.8	11.2	11.1	12.1	11.4	11.3	12.2	12.6	11.6	12.6	12.0	12.0		
28.0															7.8	9.4	10.9	9.7	8.7	10.2	9.2	8.6	9.5	10.8	10.5	9.4	11.2	10.3	9.5	10.6	10.5	9.8	10.6	11.4	10.1	11.0	10.5	10.4		
30.0															6.4	8.2	9.7	9.1	7.3	8.9	8.5	7.2	8.2	9.6	9.7	8.1	9.9	9.5	8.3	9.3	9.6	8.5	9.3	10.1	8.8	9.7	9.2	9.1		
32.0																			6.1	7.8	7.9	6.0	7.1	8.4	9.0	6.9	8.8	8.8	7.1	8.2	8.9	7.3	8.2	9.0	7.7	8.6	8.1	8.0		
34.0																			5.1	6.9	7.4	4.9	6.0	7.5	8.4	5.8	7.8	8.1	6.0	7.2	8.2	6.3	7.2	8.0	6.7	7.6	7.1	7.1		
36.0																																								
38.0																																								
40.0																																								
42.0																																								
44.0																																								
46.0																																								
48.0																																								
50.0																																								
52.0																																								
54.0																																								
56.0																																								
58.0																																								
60.0																																								
62.0																																								
64.0																																								
ピン無最大荷重 (°)	40.4	40.4	42.7	47.6	39.3	46.2	30.1	34.7	38.3	44.5	46.0	35.2	37.8	42.9	30.2	35.5	36.6	39.4	35.0	34.8	35.9	30.0	35.1	33.9	31.5	25.5	34.5	25.3	21.4	28.5	22.6	18.9	23.0	19.2	16.9	18.8	15.0	13.8		
	0~84	0~84	0~84	0~84	0~84	0~84	0~84	0~84	0~84	0~84	0~84	0~84	0~84	0~84	0~84	0~84	0~84	0~84	0~84	0~84	0~84	0~84	0~84	0~84	0~84	0~84	0~84	0~84	0~84	0~84	0~84	0~84	0~84	0~84	0~84	0~84	0~84	0~84	45~84	
伸 長 状 態 (伸長割合%)																																								
伸縮ブーム1	0	0	0	0	46	0	0	92	46	0	0	92	46	0	0	92	46	0	0	92	46	0	92	92	46	0	92	46	0	92	92	0	92	46	0	92	46	92	100	
伸縮ブーム2	0	0	46	0	46	0	0	46	46	0	0	46	46	0	0	46</																								

# 定格総荷重表

## I 性能

### 7段ESPブーム

(単位: t)

性能ブロック	1	1	10	1	10	2	1	10	11	2	1	11	12	2	1	12	13	2	1	13	2	1	14	2	3	1	5	4	1	6	4	1	7	8	1	8	1	1	9				
性能番号	1	1	29	2	30	14	3	31	32	15	4	33	34	16	5	35	36	17	6	37	18	7	38	19	20	8	23	21	9	24	22	10	25	26	11	8	27	12	13	28			
ブーム長さ(m)		13.2	17.4	17.4	21.6	21.6	21.6	25.8	25.8	25.8	25.8	30.0	30.0	30.0	30.0	34.1	34.1	34.1	34.1	38.3	38.3	38.3	42.5	42.5	42.5	42.5	46.7	46.7	46.7	50.9	50.9	50.9	55.0	55.0	55.0	59.2	59.2	63.4	68.0				
作業半径(m)																																											
2.5	220.0																																										
3.0	180.0	156.3	108.0	60.3	108.0	63.9	45.8	94.0	94.0	65.0	47.2																																
3.5	169.5	139.8	108.0	56.9	108.0	61.0	43.0	94.0	94.0	62.4	44.6	80.0	77.5	63.0	40.4																												
4.0	158.1	126.0	108.0	53.9	108.0	58.3	40.5	94.0	94.0	60.0	42.4	80.0	77.5	60.8	38.6																												
4.5	137.9	114.3	108.0	51.2	108.0	56.0	38.3	94.0	94.0	57.7	40.3	80.0	77.5	58.8	36.9	70.0	58.0	51.0	35.0																								
5.0	122.0	104.3	104.4	48.8	103.7	53.7	36.1	94.0	94.0	55.7	38.4	80.0	77.5	56.9	35.3	70.0	58.0	51.0	33.7	54.5	43.5	30.0																					
6.0	98.7	88.1	88.2	44.6	87.5	49.9	32.4	83.8	88.1	52.1	35.2	79.2	77.5	53.5	31.8	70.0	58.0	51.0	32.1	54.5	43.5	30.0	43.5	37.6	31.5	25.5																	
7.0	82.5	75.7	75.7	41.1	75.0	46.6	29.3	74.2	75.6	48.9	32.0	70.6	76.5	50.5	28.5	66.2	58.0	51.0	30.0	54.5	43.5	28.5	43.5	37.6	31.5	25.5	34.5	25.3	21.4														
8.0	68.3	66.0	65.9	38.1	65.2	42.8	26.8	64.3	65.8	46.2	29.1	63.6	66.6	47.9	25.8	61.0	58.0	49.3	28.0	54.5	43.5	27.5	43.5	37.6	31.5	25.5	34.5	25.3	21.4	28.5	22.6	18.9											
9.0	54.4	54.4	54.1	35.6	53.2	39.4	24.6	52.0	54.0	43.8	26.6	53.1	55.2	45.5	23.5	54.1	56.5	47.1	26.2	52.0	43.5	26.0	43.4	37.6	31.5	25.1	34.5	25.3	21.4	28.5	22.6	18.9	23.0	19.2	16.9								
10.0	44.8	44.8	44.4	33.5	43.5	36.4	22.8	42.4	44.3	41.6	24.6	43.4	45.3	43.5	21.6	44.4	46.6	45.0	24.5	45.6	43.5	24.7	41.4	37.6	31.0	24.5	34.5	24.7	21.4	28.5	22.6	18.9	23.0	19.2	16.9	18.8	15.0						
11.0				37.3	31.6	36.4	33.9	21.2	35.4	37.1	39.1	22.8	36.3	38.1	41.6	19.9	37.3	39.3	41.4	22.7	38.4	40.5	23.2	38.4	37.6	29.7	23.5	34.1	23.6	21.4	28.5	22.6	18.9	23.0	19.2	16.9	18.8	15.0	15.0				
12.0				31.9	30.1	31.0	31.8	19.9	30.0	31.7	36.4	21.2	30.9	32.7	36.1	18.5	31.8	33.7	35.7	21.1	32.9	34.9	21.5	32.8	34.1	28.4	22.5	32.6	22.8	21.4	28.3	22.6	18.9	23.0	19.2	16.9	18.8	15.0	15.0	13.8			
14.0				24.2	26.9	23.3	28.0	17.6	22.4	23.9	28.3	18.7	23.2	24.8	28.1	16.2	24.0	25.8	27.6	18.5	25.0	26.8	18.7	25.0	26.1	26.8	20.2	26.0	21.5	20.4	26.2	21.4	18.9	22.8	19.2	16.9	18.8	15.0	15.0	13.8			
16.0					18.1	22.5	15.8	17.2	18.7	22.8	16.7	18.0	19.5	22.6	14.3	18.7	20.4	22.2	16.4	19.7	21.4	16.5	19.6	20.7	22.3	18.3	20.6	19.9	18.8	20.8	20.1	18.4	21.1	19.2	16.9	18.8	15.0	15.0	13.8				
18.0					14.4	18.6	14.4	13.5	14.9	18.8	15.0	14.2	15.6	18.6	12.8	14.9	16.5	18.2	14.7	15.8	17.5	14.7	15.7	16.8	18.3	16.5	16.7	18.6	16.8	16.9	18.0	16.9	17.1	18.1	16.9	17.5	15.0	15.0	13.4				
20.0								10.7	12.0	15.9	13.7	11.3	12.8	15.6	11.6	12.0	13.6	15.2	13.3	12.9	14.5	13.2	12.8	13.8	15.3	14.9	13.7	15.7	15.1	13.9	15.0	15.4	14.1	15.1	15.8	14.5	15.0	14.9	13.1				
22.0								8.3	9.9	13.6	12.7	9.0	10.5	13.3	10.5	9.8	11.3	12.9	12.2	10.6	12.2	11.9	10.5	11.5	12.9	13.5	11.4	13.3	13.6	11.6	12.7	13.9	11.8	12.7	13.6	12.2	13.1	12.6	12.5				
24.0												7.0	8.7	11.5	9.7	7.8	9.5	11.0	11.2	8.8	10.3	10.8	8.7	9.6	11.0	12.4	9.5	11.4	12.3	9.7	10.8	12.1	9.9	10.8	11.6	10.3	11.2	10.7	10.6				
26.0												5.4	7.1	10.0	8.9	6.2	8.0	9.5	10.4	7.2	8.8	9.9	7.0	8.1	9.5	11.1	8.0	9.9	10.8	8.1	9.2	10.5	8.4	9.3	10.1	8.7	9.6	9.1	9.1				
28.0																4.8	6.6	8.2	9.7	5.7	7.5	9.2	5.6	6.8	8.2	9.7	6.6	8.6	9.4	6.8	7.9	9.2	7.1	8.0	8.8	7.4	8.3	7.8	7.8				
30.0																3.7	5.5	7.2	8.8	4.6	6.4	8.5	4.4	5.5	7.1	8.6	5.4	7.5	8.3	5.5	6.8	8.1	5.8	6.9	7.7	6.3	7.2	6.7	6.7				
32.0																																											
34.0																																											
36.0																																											
38.0																																											
40.0																																											
42.0																																											
44.0																																											
46.0																																											
48.0																																											
50.0																																											
52.0																																											
54.0																																											
56.0																																											
58.0																																											
60.0																																											
62.0																																											
64.0																																											
ピン無最大荷重 (°)	0~84	0~84	0~84	0~84	0~84	0~84	0~84	0~84	0~84	0~84	0~84	0~84	0~84	0~84	0~84	0~84	0~84	0~84	0~84	0~84	0~84	0~84	0~84	0~84	0~84	0~84	0~84	0~84	0~84	0~84	0~84	0~84	0~84	0~84	0~84	0~84	0~84	0~84	0~84	0~84	0~84		
伸 長 状 態 (伸長割合%)																																											
伸縮ブーム1	0	0	0	0	46	0	0	92	46	0	0	92	46	0	0	92	46	0	0	92	46	0	92	92	46	0	92	46	0	92	92	0	92	46	0	92	46	0	92	100			
伸縮ブーム2	0	0	46	0	46	0	0	46	46	0	0	46	46	0	0	46	46	46	0	46	46	0	92	46	46	0	92	46	0	92	46	46	92	92									



# 定格総荷重表

## J性能

### 7段ESPブーム

(単位: t)

性能プロック	1	1	10	1	10	2	1	10	11	2	1	11	12	2	1	12	13	2	1	13	2	1	14	2	3	1	5	4	1	6	4	1	7	8	1	8	1	1	9			
性能番号	1	1	29	2	30	14	3	31	32	15	4	33	34	16	5	35	36	17	6	37	18	7	38	19	20	8	23	21	9	24	22	10	25	26	11	8	27	12	13	28		
ブーム長さ(m)		13.2	17.4	17.4	21.6	21.6	21.6	25.8	25.8	25.8	25.8	30.0	30.0	30.0	30.0	34.1	34.1	34.1	34.1	38.3	38.3	38.3	42.5	42.5	42.5	42.5	46.7	46.7	46.7	50.9	50.9	50.9	55.0	55.0	55.0	59.2	59.2	59.2	63.4	68.0		
作業半径(m)																																										
2.5	220.0																																									
3.0	180.0	151.0	108.0	60.3	108.0	63.9	45.8	94.0	94.0	65.0	47.2																															
3.5	169.5	134.6	108.0	56.9	108.0	61.0	43.0	94.0	94.0	62.4	44.6	80.0	77.5	63.0	40.4																											
4.0	147.7	120.9	108.0	53.9	108.0	58.3	40.5	94.0	94.0	60.0	42.4	80.0	77.5	60.8	38.6																											
4.5	128.7	109.4	108.0	51.2	108.0	56.0	38.3	94.0	94.0	57.7	40.3	80.0	77.5	58.8	36.9	70.0	58.0	51.0	35.0																							
5.0	113.8	99.5	99.6	48.8	98.9	53.7	36.1	94.0	94.0	55.7	38.4	80.0	77.5	56.9	35.3	70.0	58.0	51.0	33.7	54.5	43.5	30.0																				
6.0	92.0	83.7	83.7	44.6	83.0	49.9	32.4	82.2	83.6	52.1	35.2	79.2	77.5	53.5	31.8	70.0	58.0	51.0	32.1	54.5	43.5	30.0	43.5	37.6	31.5	25.5																
7.0	72.0	71.5	71.5	41.1	70.8	46.6	29.3	69.3	71.4	48.9	32.0	70.6	72.3	50.5	28.5	66.2	58.0	51.0	30.0	54.5	43.5	28.5	43.5	37.6	31.5	25.5	34.5	25.3	21.4													
8.0	54.1	54.1	53.9	38.1	52.9	42.8	26.8	51.6	53.8	46.2	29.1	52.8	55.1	47.9	25.8	54.0	56.5	49.3	28.0	54.5	43.5	27.5	43.5	37.6	31.5	25.5	34.5	25.3	21.4	28.5	22.6	18.9										
9.0	42.7	42.7	42.5	35.6	41.5	39.4	24.6	40.3	42.3	43.8	26.6	41.4	43.5	45.5	23.5	42.5	44.8	47.1	26.2	43.8	43.5	26.0	43.4	37.6	31.5	25.1	34.5	25.3	21.4	28.5	22.6	18.9	23.0	19.2	16.9							
10.0		35.0	34.6	33.5	33.7	36.4	22.8	32.6	34.4	39.6	24.6	33.6	35.5	39.4	21.6	34.6	36.7	38.9	24.5	35.8	38.0	24.7	35.7	37.1	31.0	24.5	34.5	24.7	21.4	28.5	22.6	18.9	23.0	19.2	16.9	18.8	15.0					
11.0				28.8	31.6	27.9	33.1	21.2	26.9	28.6	33.5	22.8	27.8	29.6	33.3	19.9	28.7	30.7	32.8	22.7	29.9	31.9	23.2	29.8	31.1	29.7	23.5	31.0	23.6	21.4	28.5	22.6	18.9	23.0	19.2	16.9	18.8	15.0	15.0			
12.0				24.4	27.3	23.5	28.5	19.9	22.5	24.2	28.8	21.2	23.4	25.1	28.6	18.5	24.3	26.2	28.2	21.1	25.4	27.3	21.5	25.3	26.5	28.3	22.5	26.4	22.8	21.4	26.6	22.6	18.9	23.0	19.2	16.9	18.8	15.0	15.0	13.8		
14.0				18.1	20.8	17.2	21.9	17.6	16.3	17.8	22.2	18.7	17.1	18.7	22.0	16.2	17.9	19.7	21.5	18.5	18.9	20.7	18.7	18.9	20.0	21.7	20.2	19.9	21.5	20.4	20.1	21.4	18.9	20.4	19.2	16.9	18.8	15.0	15.0	13.8		
16.0					13.0	17.4	15.8	12.1	13.6	17.7	16.7	12.8	14.4	17.5	14.3	13.6	15.3	17.0	16.4	14.6	16.3	16.5	14.5	15.6	17.1	18.3	15.5	17.6	18.6	15.7	16.9	18.3	15.9	16.9	16.9	16.3	15.0	15.0	13.8			
18.0					10.0	14.2	14.3	9.0	10.5	14.4	15.0	9.8	11.2	14.2	12.8	10.5	12.1	13.8	14.7	11.4	13.1	14.7	11.3	12.4	13.9	15.6	12.2	14.3	15.3	12.4	13.6	15.0	12.7	13.7	14.6	13.1	14.1	13.5	13.4			
20.0								6.4	8.1	12.0	12.6	7.2	8.9	11.7	11.6	8.1	9.7	11.3	13.1	9.0	10.6	13.1	8.9	9.9	11.4	13.1	9.8	11.8	12.8	10.0	11.1	12.5	10.3	11.2	12.1	10.6	11.6	11.0	11.0			
22.0								4.5	6.1	10.1	10.7	5.2	6.9	9.8	10.5	6.0	7.8	9.4	11.2	7.1	8.7	11.1	7.0	8.0	9.4	11.1	7.9	9.9	10.8	8.1	9.2	10.5	8.3	9.2	10.1	8.7	9.6	9.1	9.1			
24.0												3.5	5.3	8.3	9.4	4.4	6.3	7.9	9.6	5.4	7.2	9.5	5.3	6.5	7.9	9.5	6.3	8.3	9.2	6.5	7.6	8.9	6.8	7.7	8.5	7.1	8.1	7.5	7.5			
26.0												2.2	4.0	7.1	8.2	3.0	4.9	6.6	8.3	4.0	5.9	8.2	3.9	5.0	6.6	8.2	4.9	7.0	7.9	5.1	6.4	7.6	5.4	6.4	7.2	5.8	6.8	6.3	6.2			
28.0																1.9	3.7	5.6	7.2	2.8	4.7	7.2	2.7	3.8	5.5	7.1	3.7	6.0	6.8	3.9	5.2	6.6	4.2	5.2	6.1	4.6	5.7	5.1	5.0			
30.0																	2.8	4.6	6.4	1.9	3.7	6.2	1.7	2.8	4.5	6.2	2.7	5.0	5.9	2.8	4.2	5.6	3.1	4.2	5.2	3.6	4.7	4.0	4.0			
32.0																																										
34.0																																										
36.0																																										
38.0																																										
40.0																																										
42.0																																										
44.0																																										
46.0																																										
48.0																																										
50.0																																										
52.0																																										
54.0																																										
56.0																																										
58.0																																										
60.0																																										
62.0																																										
64.0																																										
ピン無最大荷重 (°)	40.4	40.4	42.7	47.6	39.3	46.2	30.1	34.7	38.3	44.5	46.0	35.2	37.8	42.9	30.2	35.5	36.6	39.4	35.0	34.8	35.9	30.0	35.1	33.9	31.5	25.5	34.5	25.3	21.4	28.5	22.6	18.9	23.0	19.2	16.9	18.8	15.0	15.0	13.8			
	0~84	0~84	0~84	0~84	0~84	0~84	0~84	0~84	0~84	0~84	0~84	0~84	0~84	0~84	0~84	0~84	0~84	0~84	0~84	0~84	0~84	0~84	0~84	44~84	39~84	0~84	46~84	0~84	0~84	51~84	44~84	0~84	55~84	50~84	44~84	59~84	52~84	62~84	65~84			
伸 長 状 態 (伸長割合%)																																										
伸縮ブーム1	0	0	0	0	46	0	0	92	46	0	0	92	46	0	0	92	46	0	0	92	46	0	92	92	46	0	92	46	0	92	92	0	92	46	0	92	46	0				



# 定格総荷重表

## L性能

### 7段ESPブーム

(単位：t)

性能ブロック	1	1	10	1	10	2	1	10	11	2	1	11	12	2	1	12	13	2	1	13	2	1	14	2	3	1	5	4	1	4	
性能番号	1	1	29	2	30	14	3	31	32	15	4	33	34	16	5	35	36	17	6	37	18	7	38	19	20	8	23	21	9	22	
ブーム長さ(m)	13.2		17.4	17.4	21.6	21.6	21.6	25.8	25.8	25.8	25.8	30.0	30.0	30.0	30.0	34.1	34.1	34.1	34.1	38.3	38.3	38.3	42.5	42.5	42.5	42.5	46.7	46.7	46.7	50.9	
作業半径(m)																															
2.5	220.0																														
3.0	180.0	140.0	108.0	60.3	108.0	63.9	45.8	94.0	94.0	65.0	47.2																				
3.5	150.7	123.9	108.0	56.9	108.0	61.0	43.0	94.0	94.0	62.4	44.6	80.0	77.5	63.0	40.4																
4.0	128.7	110.5	108.0	53.9	108.0	58.3	40.5	94.0	94.0	60.0	42.4	80.0	77.5	60.8	38.6																
4.5	112.0	99.2	99.3	51.2	98.6	56.0	38.3	94.0	94.0	57.7	40.3	80.0	77.5	58.8	36.9	70.0	58.0	51.0	35.0												
5.0	98.9	89.6	89.7	48.8	89.0	53.7	36.1	88.1	89.6	55.7	38.4	80.0	77.5	56.9	35.3	70.0	58.0	51.0	33.7	54.5	43.5	30.0									
6.0	57.8	57.8	57.8	44.6	56.3	49.9	32.4	54.6	57.7	52.1	35.2	56.3	59.5	53.5	31.8	58.0	58.0	51.0	32.1	54.5	43.5	30.0	43.5	37.6	31.5	25.5					
7.0	38.7	38.7	38.6	41.1	37.5	45.1	29.3	36.1	38.5	45.6	32.0	37.4	40.0	45.3	28.5	38.8	41.7	44.7	30.0	40.5	43.4	28.5	40.4	37.6	31.5	25.5	34.5	25.3	21.4		
8.0	28.2	28.2	28.0	32.0	27.0	33.6	26.8	25.8	27.9	34.1	29.1	26.9	29.2	33.8	25.8	28.1	30.7	33.3	28.0	29.6	32.2	27.5	29.5	31.1	31.5	25.5	31.0	25.3	21.4	22.6	
9.0	21.5	21.5	21.3	24.8	20.3	26.3	24.6	19.2	21.2	26.7	26.6	20.3	22.3	26.5	23.5	21.3	23.6	26.0	26.2	22.7	25.0	26.0	22.6	24.0	26.1	25.1	23.9	25.3	21.4	22.6	
10.0	17.0	17.0	16.6	19.9	15.7	21.3	21.6	14.7	16.5	21.7	22.6	15.6	17.6	21.4	21.6	16.6	18.8	21.0	23.4	17.9	20.0	23.4	17.8	19.1	21.1	23.4	19.0	21.7	21.4	20.8	
11.0			13.2	16.3	12.3	17.6	17.9	11.4	13.1	17.9	18.8	12.3	14.1	17.7	19.3	13.2	15.2	17.3	19.6	14.4	16.4	19.6	14.3	15.5	17.4	19.6	15.4	18.0	19.2	17.1	
12.0			10.6	13.5	9.8	14.7	15.0	8.8	10.5	15.1	16.0	9.7	11.4	14.9	16.4	10.6	12.5	14.5	16.7	11.7	13.6	16.6	11.6	12.8	14.6	16.6	12.7	15.1	16.3	14.3	
14.0			7.0	9.6	6.0	10.7	11.0	4.8	6.7	11.1	11.8	5.8	7.6	10.9	12.2	6.8	8.6	10.4	12.5	7.8	9.6	12.5	7.8	8.9	10.5	12.4	8.8	11.0	12.1	10.3	
16.0					3.1	8.0	8.2		3.8	8.3	9.1		4.9	8.1	9.4		6.0	7.7	9.6	5.1	6.9	9.6		6.2	7.8	9.6	6.1	8.3	9.3	7.5	
18.0						6.1	6.3			6.4	7.0		2.7	6.1	7.4		3.8	5.7	7.6		5.0	7.6			5.8	7.5		6.3	7.2	5.5	
20.0										4.9	5.6			4.7	5.8			4.2	6.1		3.3	6.0			4.3	6.0		4.8	5.7		
22.0										3.7	4.4			3.4	4.7			2.9	4.8			4.8			2.9	4.8		3.4	4.5		
24.0														2.4	3.7			1.8	3.9			3.8				3.8			3.4		
26.0															2.8				3.0			2.9				2.9				2.5	
28.0																				2.3		2.2									
30.0																				1.7											
32.0																															
34.0																															
36.0																															
38.0																															
40.0																															
42.0																															
44.0																															
46.0																															
48.0																															
50.0																															
ピン無最大荷重	40.4	40.4	42.7	47.6	39.3	46.2	30.1	34.7	38.3	44.5	46.0	35.2	37.8	42.9	30.2	35.5	36.6	39.4	35.0	34.8	35.9	30.0	35.1	33.9	31.5	25.5	34.5	25.3	21.4	22.6	
(°)	0~84	0~84	0~84	0~84	0~84	0~84	0~84	54~84	48~84	0~84	0~84	60~84	50~84	0~84	0~84	64~84	57~84	42~84	0~84	65~84	57~84	41~84	71~84	68~84	58~84	48~84	71~84	61~84	56~84	70~84	
伸 長 状 態 (伸長割合%)																															
伸縮ブーム1	0	0	0	0	46	0	0	92	46	0	0	92	46	0	0	92	46	0	0	92	46	0	92	92	46	0	92	46	0	92	
伸縮ブーム2	0	0	46	0	46	0	0	46	46	0	0	46	46	0	0	46	46	46	0	46	46	0	92	46	46	0	92	46	0	46	
伸縮ブーム3	0	0	0	0	0	0	0	0	46	0	0	46	46	46	0	46	46	46	0	46	46	0	46	46	46	46	46	46	46	92	46
伸縮ブーム4	0	0	0	0	0	0	0	0	0	46	46	0	0	46	92	0	46	46	92	46	46	92	46	46	46	92	46	92	92	92	92
伸縮ブーム5	0	0	0	46	0	46	92	0	0	46	92	0	0	46	92	0	0	46	92	0	46	92	0	46	92	92	92	92	92	92	92
標準フック	125t×2		125t	80t	125t	80t	80t	125t	125t	80t	80t	80t	80t	80t	80t	80t	80t	80t	80t	80t	80t	80t	80t	80t	80t	80t	80t	80t	80t	80t	80t
フック質量	1425kg×2		1350kg	1150kg	1350kg	1150kg	1150kg	1350kg	1350kg	1150kg	1150kg	1150kg	1150kg	1150kg	1150kg	1150kg	1150kg	1150kg	1150kg	1150kg	1150kg	1150kg	1150kg	1150kg	1150kg	1150kg	1150kg	1150kg	1150kg	1150kg	1150kg
標準巻掛本数	19×2		15	9	15	9	7	13	13	10	7	11	11	9	6	10	9	8	5	8	7	5	7	6	5	4	5	4	4	4	

注) カウンタウエイト0t、アウトリガ張出幅 7.0m 印はアタッチメント付きの値です。 印は後方限定の値です。

## 定格総荷重表

### M性能

#### 7段ESPブーム

(単位: t)

性能プロック	1	1	10	1	10	2	1	10	11	2	1	11	12	2	1	12	13	2	1	13	2	1	14	2	3	1	5	4	1	6	4	1	7	8	1	8	1	1	9		
性能番号	1	1	29	2	30	14	3	31	32	15	4	33	34	16	5	35	36	17	6	37	18	7	38	19	20	8	23	21	9	24	22	10	25	26	11	8	1	1	28		
ブーム長さ(m)	13.2	17.4	17.4	21.6	21.6	21.6	25.8	25.8	25.8	25.8	30.0	30.0	30.0	30.0	34.1	34.1	34.1	34.1	38.3	38.3	38.3	42.5	42.5	42.5	42.5	46.7	46.7	46.7	50.9	50.9	50.9	55.0	55.0	55.0	59.2	59.2	63.4	68.0			
作業半径(m)																																									
2.5	220.0																																								
3.0	180.0	146.9	108.0	60.3	108.0	63.9	45.8	94.0	94.0	65.0	47.2																														
3.5	169.5	130.5	108.0	56.9	108.0	61.0	43.0	94.0	94.0	62.4	44.6	80.0	77.5	63.0	40.4																										
4.0	158.1	117.0	108.0	53.9	108.0	58.3	40.5	94.0	94.0	60.0	42.4	80.0	77.5	60.8	38.6																										
4.5	137.9	105.6	105.7	51.2	105.1	56.0	38.3	94.0	94.0	57.7	40.3	80.0	77.5	58.8	36.9	70.0	58.0	51.0	35.0																						
5.0	122.0	95.9	96.0	48.8	95.3	53.7	36.1	94.0	94.0	55.7	38.4	80.0	77.5	56.9	35.3	70.0	58.0	51.0	33.7	54.5	43.5	30.0																			
6.0	85.9	80.5	80.5	44.6	79.9	49.9	32.4	79.0	80.5	52.1	35.2	79.2	77.5	53.5	31.8	70.0	58.0	51.0	32.1	54.5	43.5	30.0	43.5	37.6	31.5	25.5															
7.0	63.3	63.3	63.3	41.1	62.3	46.6	29.3	61.1	63.2	48.9	32.0	62.2	64.4	50.5	28.5	63.4	58.0	51.0	30.0	54.5	43.5	28.5	43.5	37.6	31.5	25.5	34.5	25.3	21.4												
8.0	49.5	49.5	49.4	38.1	48.5	42.8	26.8	47.3	49.3	46.2	29.1	48.4	50.4	47.9	25.8	49.4	51.6	49.3	28.0	50.7	43.5	27.5	43.5	37.6	31.5	25.5	34.5	25.3	21.4	28.5	22.6	18.9									
9.0	40.2	40.2	39.9	35.6	39.1	39.4	24.6	38.0	39.8	43.8	26.6	39.0	40.9	44.6	23.5	40.0	42.0	44.1	26.2	41.1	43.2	26.0	41.1	37.6	31.5	25.1	34.5	25.3	21.4	28.5	22.6	18.9	23.0	19.2	16.9						
10.0	33.5	33.5	33.2	33.5	32.3	36.4	22.8	31.3	33.0	37.7	24.6	32.2	34.0	37.5	21.6	33.1	35.1	37.1	24.5	34.2	36.2	24.7	34.2	35.4	31.0	24.5	34.5	24.7	21.4	28.5	22.6	18.9	23.0	19.2	16.9	18.8	15.0				
11.0				28.0	30.9	27.2	32.0	21.2	26.3	27.9	32.4	22.8	27.1	28.8	32.1	19.9	28.0	29.8	31.7	22.7	29.0	30.9	23.2	29.0	30.1	29.7	23.5	30.0	23.6	21.4	28.5	22.6	18.9	23.0	19.2	16.9	18.8	15.0	15.0		
12.0				24.0	26.7	23.2	27.8	19.9	22.3	23.8	28.2	21.2	23.1	24.7	28.0	18.5	23.9	25.7	27.6	21.1	25.0	26.8	21.5	24.9	26.0	27.7	22.5	25.9	22.8	21.4	26.1	22.6	18.9	23.0	19.2	16.9	18.8	15.0	15.0	13.8	
14.0				18.2	20.7	17.4	21.7	17.6	16.5	18.0	22.0	18.7	17.3	18.8	21.8	16.2	18.0	19.7	21.5	18.5	19.0	20.7	18.7	18.9	20.0	21.5	20.2	19.9	21.5	20.4	20.1	21.3	18.9	20.4	19.2	16.9	18.8	15.0	15.0	13.8	
16.0						13.4	17.5	15.8	12.5	13.9	17.8	16.7	13.2	14.7	17.6	14.3	13.9	15.5	17.2	16.4	14.8	16.5	16.5	14.8	15.8	17.3	18.3	15.7	17.8	18.7	15.9	17.0	18.4	16.1	17.1	16.9	16.5	15.0	15.0	13.8	
18.0						10.5	14.5	14.4	9.5	10.9	14.7	15.0	10.2	11.6	14.5	12.8	10.9	12.5	14.1	14.7	11.8	13.4	14.7	11.7	12.7	14.1	15.8	12.6	14.6	15.5	12.8	13.9	15.2	13.0	14.0	14.8	13.4	14.4	13.8	13.4	
20.0								7.0	8.6	12.3	12.9	7.7	9.3	12.1	11.6	8.6	10.1	11.7	13.3	9.5	11.0	13.2	9.4	10.3	11.7	13.4	10.2	12.2	13.1	10.4	11.5	12.8	10.7	11.5	12.4	11.0	11.9	11.4	11.4		
22.0								5.0	6.6	10.5	11.1	5.7	7.4	10.2	10.5	6.5	8.3	9.8	11.5	7.6	9.1	11.4	7.5	8.5	9.8	11.4	8.4	10.3	11.1	8.5	9.6	10.9	8.8	9.6	10.5	9.1	10.0	9.5	9.5		
24.0												4.1	5.8	8.7	9.7	4.9	6.7	8.3	9.9	5.9	7.6	9.9	5.8	6.9	8.3	9.9	6.8	8.7	9.6	6.9	8.0	9.3	7.2	8.1	8.9	7.6	8.5	8.0	7.9		
26.0												2.8	4.5	7.5	8.5	3.5	5.3	7.0	8.7	4.5	6.3	8.6	4.4	5.5	7.0	8.6	5.3	7.4	8.3	5.5	6.8	8.0	5.8	6.8	7.6	6.2	7.2	6.7	6.6		
28.0													2.4	4.2	6.0	7.6	3.3	5.1	7.5	3.2	4.3	5.9	7.5	4.1	6.3	7.2	4.3	5.6	6.9	4.6	5.7	6.5	5.0	6.1	5.5	5.4					
30.0																	3.2	5.0	6.7	2.3	4.1	6.6	2.2	3.3	4.9	6.6	3.1	5.4	6.3	3.3	4.6	6.0	3.6	4.6	5.6	4.0	5.1	4.5	4.4		
32.0																																									
34.0																																									
36.0																																									
38.0																																									
40.0																																									
42.0																																									
44.0																																									
46.0																																									
48.0																																									
50.0																																									
52.0																																									
54.0																																									
56.0																																									
58.0																																									
60.0																																									
62.0																																									
64.0																																									
ピン無最大荷重	40.4	40.4	42.7	47.6	39.3	46.2	30.1	34.7	38.3	44.5	46.0	35.2	37.8	42.9	30.2	35.5	36.6	39.4	35.0	34.8	35.9	30.0	35.1	33.9	31.5	25.5	34.5	25.3	21.4	28.5	22.6	18.9	23.0	19.2	16.9	18.8	15.0	15.0	13.8		
(°)	0~84	0~84	0~84	0~84	0~84	0~84	0~84	0~84	0~84	0~84	0~84	0~84	0~84	0~84	0~84	0~84	0~84	0~84	0~84	0~84	0~84	0~84	0~84	0~84	0~84	0~84	0~84	0~84	0~84	0~84	0~84	0~84	0~84	0~84	0~84	0~84	0~84	0~84	0~84		
伸 長 状 態 (伸長割合%)																																									
伸縮ブーム1	0	0	0	0	46	0	0	92	46	0	0	92	46	0	0	92	46	0	0	92	46	0	92	92	46	0	92	46	0	92	92	0	92	46	0	92	46	92	100		
伸縮ブーム2	0	0	46	0	46	0	0	46	46	0	0	46	46	0	0	46	46	46	0	46	46	0	92																		





## 定格総荷重表

### P 性能

#### 7段ESPブーム

(単位: t)

性能ブロック	1	1	2	1	2	1	2	1	2	1
性能番号	1	2	14	3	15	4	16	5	17	6
ブーム長さ(m) 作業半径(m)	13.2	17.4	21.6	21.6	25.8	25.8	30.0	30.0	34.1	34.1
2.5										
3.0	127.8	60.3	63.9	45.8	65.0	47.2				
3.5	112.1	56.9	61.0	43.0	62.4	44.6	63.0	40.4		
4.0	99.3	53.9	58.3	40.5	60.0	42.4	60.8	38.6		
4.5	73.8	51.2	56.0	38.3	57.7	40.3	58.8	36.9	51.0	35.0
5.0	54.9	48.8	53.7	36.1	55.7	38.4	56.9	35.3	51.0	33.7
6.0	34.9	39.3	41.1	32.4	41.7	35.2	41.4	31.8	40.8	32.1
7.0	24.5	28.2	29.8	29.3	30.2	31.3	30.0	28.5	29.5	30.0
8.0	18.1	21.4	22.8	23.1	23.2	24.2	23.0	24.7	22.5	25.0
9.0	13.8	16.8	18.1	18.4	18.5	19.4	18.2	19.8	17.8	20.1
10.0	10.8	13.4	14.7	14.9	15.0	15.9	14.8	16.3	14.4	16.6
11.0		10.9	12.1	12.4	12.4	13.2	12.2	13.7	11.8	13.9
12.0		8.9	10.1	10.3	10.4	11.2	10.2	11.6	9.8	11.8
14.0		6.1	7.1	7.4	7.4	8.2	7.3	8.5	6.9	8.8
16.0			5.1	5.3	5.4	6.1	5.2	6.4	4.8	6.7
18.0			3.6	3.7	3.9	4.6	3.7	4.9	3.2	5.1
20.0					2.6	3.4	2.3	3.7		3.9
22.0						2.4		2.7		2.9
24.0								1.8		2.0
26.0										
28.0										
30.0										
32.0										
34.0										
36.0										
38.0										
40.0										
ピン無最大荷重 ( <sup>°</sup> )	40.4	47.6	46.2	30.1	44.5	46.0	42.9	30.2	39.4	35.0
	0~84	0~84	0~84	0~84	0~84	0~84	44~84	0~84	56~84	42~84
伸 長 状 態 (伸長割合%)										
伸縮ブーム1	0	0	0	0	0	0	0	0	0	0
伸縮ブーム2	0	0	0	0	0	0	0	0	46	0
伸縮ブーム3	0	0	0	0	0	0	46	0	46	0
伸縮ブーム4	0	0	0	0	46	0	46	0	46	46
伸縮ブーム5	0	0	46	0	46	46	46	92	46	92
伸縮ブーム6	0	46	46	92	46	92	46	92	46	92
標準フック	125t x 2	80t	80t	80t	80t	80t	80t	80t	80t	80t
フック質量	1425kg x 2	1150kg	1150kg	1150kg	1150kg	1150kg	1150kg	1150kg	1150kg	1150kg
標準巻掛本数	19 x 2	9	9	7	10	7	9	6	8	5

注) カウンタウエイト0t、アウトリガ張出幅 5.6m 印はアタッチメント付きの値です。





## 定格総荷重表

### R 性能

7段ESPブーム (単位: t)

性能ブロック	1	1	2	1	2	1	2	1	2	1
性能番号	1	2	14	3	15	4	16	5	17	6
ブーム長さ(m) 作業半径(m)	13.2	17.4	21.6	21.6	25.8	25.8	30.0	30.0	34.1	34.1
2.5										
3.0	116.4	60.3	63.9	45.8	65.0	47.2				
3.5	92.7	56.9	61.0	43.0	62.4	44.6	63.0	40.4		
4.0	62.8	53.9	58.3	40.5	60.0	42.4	60.8	38.6		
4.5	46.4	51.2	53.7	38.3	54.4	40.3	54.0	36.9	51.0	35.0
5.0	36.1	40.7	42.5	36.1	43.1	38.4	42.8	35.3	42.2	33.7
6.0	23.9	27.7	29.3	29.7	29.7	30.8	29.5	31.4	29.0	31.8
7.0	16.9	20.2	21.6	22.0	22.1	23.0	21.8	23.6	21.4	23.9
8.0	12.4	15.4	16.7	17.0	17.1	18.0	16.9	18.5	16.4	18.8
9.0	9.3	12.0	13.2	13.5	13.6	14.4	13.4	14.9	13.0	15.2
10.0	7.1	9.5	10.7	10.9	11.0	11.8	10.8	12.2	10.4	12.5
11.0		7.6	8.7	9.0	9.0	9.8	8.8	10.2	8.5	10.4
12.0		6.1	7.1	7.4	7.5	8.2	7.3	8.6	6.9	8.8
14.0		3.7	4.8	5.1	5.1	5.8	5.0	6.2	4.6	6.4
16.0			3.1	3.3	3.4	4.2	3.2	4.5		4.7
18.0			1.7	1.9	2.1	2.9		3.2		3.5
20.0						1.8		2.1		2.4
22.0										
24.0										
26.0										
28.0										
30.0										
32.0										
34.0										
36.0										
38.0										
40.0										
ピン無最大荷重	40.4	47.6	46.2	30.1	44.5	46.0	42.9	30.2	39.4	35.0
(°)	0~84	0~84	0~84	0~84	40~84	0~84	55~84	45~84	64~84	52~84
伸 長 状 態 (伸長割合%)										
伸縮ブーム1	0	0	0	0	0	0	0	0	0	0
伸縮ブーム2	0	0	0	0	0	0	0	0	46	0
伸縮ブーム3	0	0	0	0	0	0	46	0	46	0
伸縮ブーム4	0	0	0	0	46	0	46	0	46	46
伸縮ブーム5	0	0	46	0	46	46	46	92	46	92
伸縮ブーム6	0	46	46	92	46	92	46	92	46	92
標準フック	125t×2	80t	80t	80t	80t	80t	80t	80t	80t	80t
フック質量	1425kg×2	1150kg	1150kg	1150kg	1150kg	1150kg	1150kg	1150kg	1150kg	1150kg
標準巻掛本数	19×2	9	9	7	10	7	9	6	8	5

注) カウンタウエイト0t、アウトリガ張出幅 4.6m  
印はアタッチメント付きの値です。

### S 性能

7段ESPブーム (単位: t)

性能ブロック	1	1	1	1	1	1
性能番号	1	2	3	4	5	6
ブーム長さ(m) 作業半径(m)	13.2	17.4	21.6	25.8	30.0	34.1
2.5	80.0					
3.0	80.0	57.3	43.5	44.8		
3.5	80.0	54.1	40.9	42.4	38.4	
4.0	80.0	51.2	38.5	40.3	36.7	
4.5	80.0	48.6	36.4	38.3	35.1	33.3
5.0	80.0	46.4	34.3	36.5	33.5	32.0
6.0	74.3	42.4	30.8	33.4	30.2	30.5
7.0	50.7	39.0	27.8	30.4	27.1	28.5
8.0	37.6	36.2	25.5	27.6	24.5	26.6
9.0	29.2	32.5	23.4	25.3	22.3	24.9
10.0	22.9	25.9	21.7	23.4	20.5	23.3
11.0		21.1	20.1	21.7	18.9	21.6
12.0		17.6	18.9	20.0	17.6	20.0
14.0		12.6	14.1	14.9	15.3	15.6
16.0			10.6	11.5	11.9	12.1
18.0			8.3	9.1	9.4	9.6
20.0				7.3	7.6	7.8
22.0				6.0	6.2	6.4
24.0					5.1	5.2
26.0					4.2	4.4
28.0						3.6
30.0						2.9
32.0						
34.0						
36.0						
38.0						
40.0						
ピン無最大荷重	40.4	47.6	30.1	44.8	30.2	33.3
(°)	0~84	0~84	0~84	0~84	0~84	0~84
伸 長 状 態 (伸長割合%)						
伸縮ブーム1	0	0	0	0	0	0
伸縮ブーム2	0	0	0	0	0	0
伸縮ブーム3	0	0	0	0	0	0
伸縮ブーム4	0	0	0	0	0	46
伸縮ブーム5	0	0	0	46	92	92
伸縮ブーム6	0	46	92	92	92	92
標準フック	80t	80t	80t	80t	80t	80t
フック質量	1150kg	1150kg	1150kg	1150kg	1150kg	1150kg
標準巻掛本数	11	9	7	7	6	5

注) カウンタウエイト0t、アウトリガ張出幅 2.74m

### T 性能

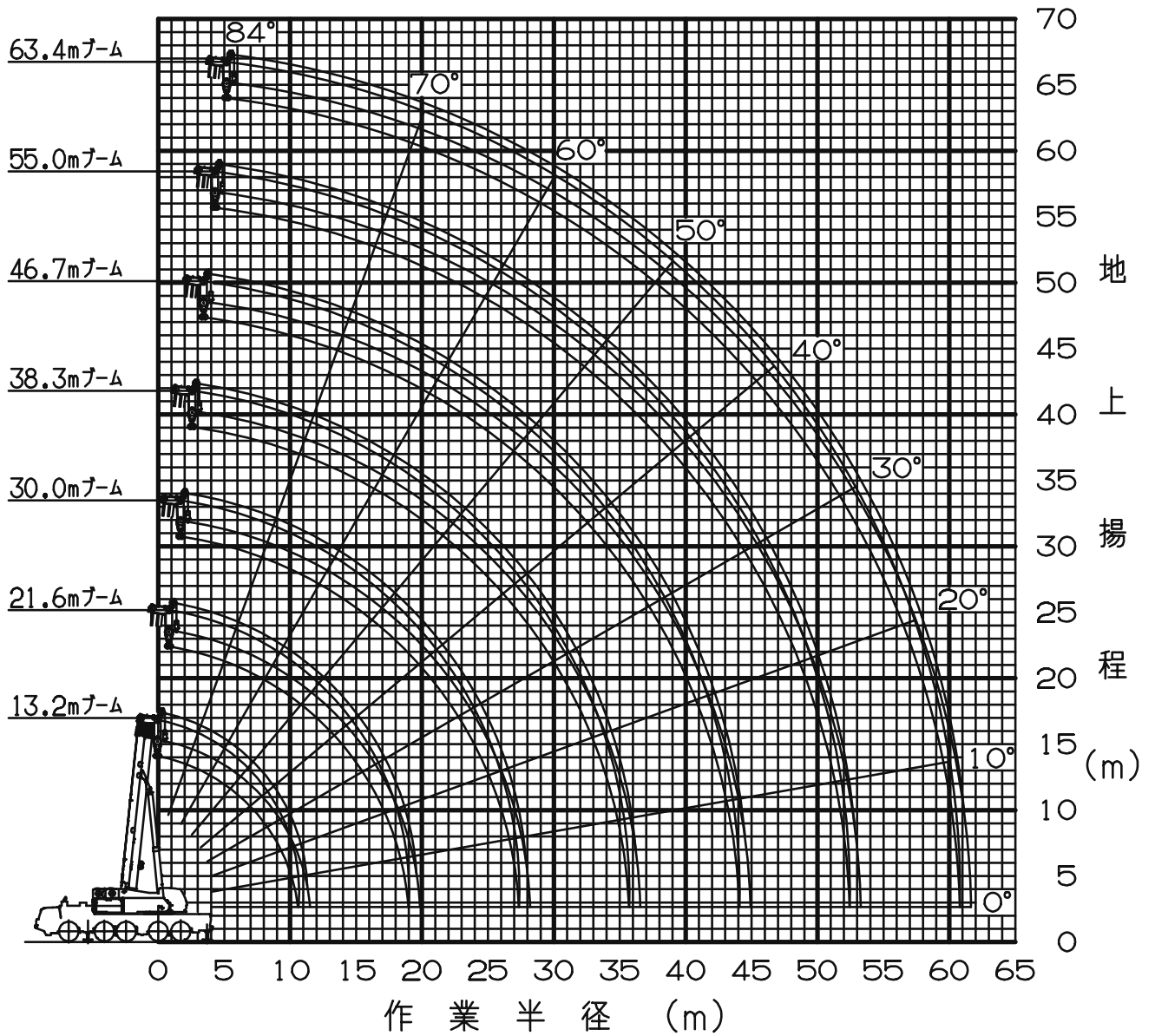
7段ESPブーム (単位: t)

性能ブロック	1	1	1	1	1	1
性能番号	1	2	3	4	5	6
ブーム長さ(m) 作業半径(m)	13.2	17.4	21.6	25.8	30.0	34.1
2.5	68.3					
3.0	44.5	49.8	45.8	47.2		
3.5	31.9	36.4	38.7	40.0	40.4	
4.0	24.1	28.1	30.1	31.3	31.9	
4.5	18.8	22.4	24.3	25.4	25.9	26.3
5.0	14.9	18.3	20.1	21.1	21.6	21.9
6.0	9.7	12.8	14.3	15.3	15.7	16.0
7.0	6.4	9.2	10.7	11.5	12.0	12.2
8.0		6.7	8.1	8.9	9.3	9.6
9.0		4.9	6.2	7.0	7.4	7.6
10.0			3.3	4.7	5.5	6.1
11.0			2.0	3.6	4.3	4.9
12.0				2.5	3.4	4.0
14.0						
16.0						
18.0						
20.0						
22.0						
24.0						
26.0						
28.0						
30.0						
32.0						
34.0						
36.0						
38.0						
40.0						
ピン無最大荷重	40.4	47.6	30.1	46.0	30.2	26.3
(°)	49~84	43~84	51~84	59~84	64~84	68~84
伸 長 状 態 (伸長割合%)						
伸縮ブーム1	0	0	0	0	0	0
伸縮ブーム2	0	0	0	0	0	0
伸縮ブーム3	0	0	0	0	0	0
伸縮ブーム4	0	0	0	0	0	46
伸縮ブーム5	0	0	0	46	92	92
伸縮ブーム6	0	46	92	92	92	92
標準フック	80t	80t	80t	80t	80t	80t
フック質量	1150kg	1150kg	1150kg	1150kg	1150kg	1150kg
標準巻掛本数	11	9	7	7	6	5

注) カウンタウエイト0t、アウトリガ張出幅 2.74m

### 3. 作業半径 - 揚程図

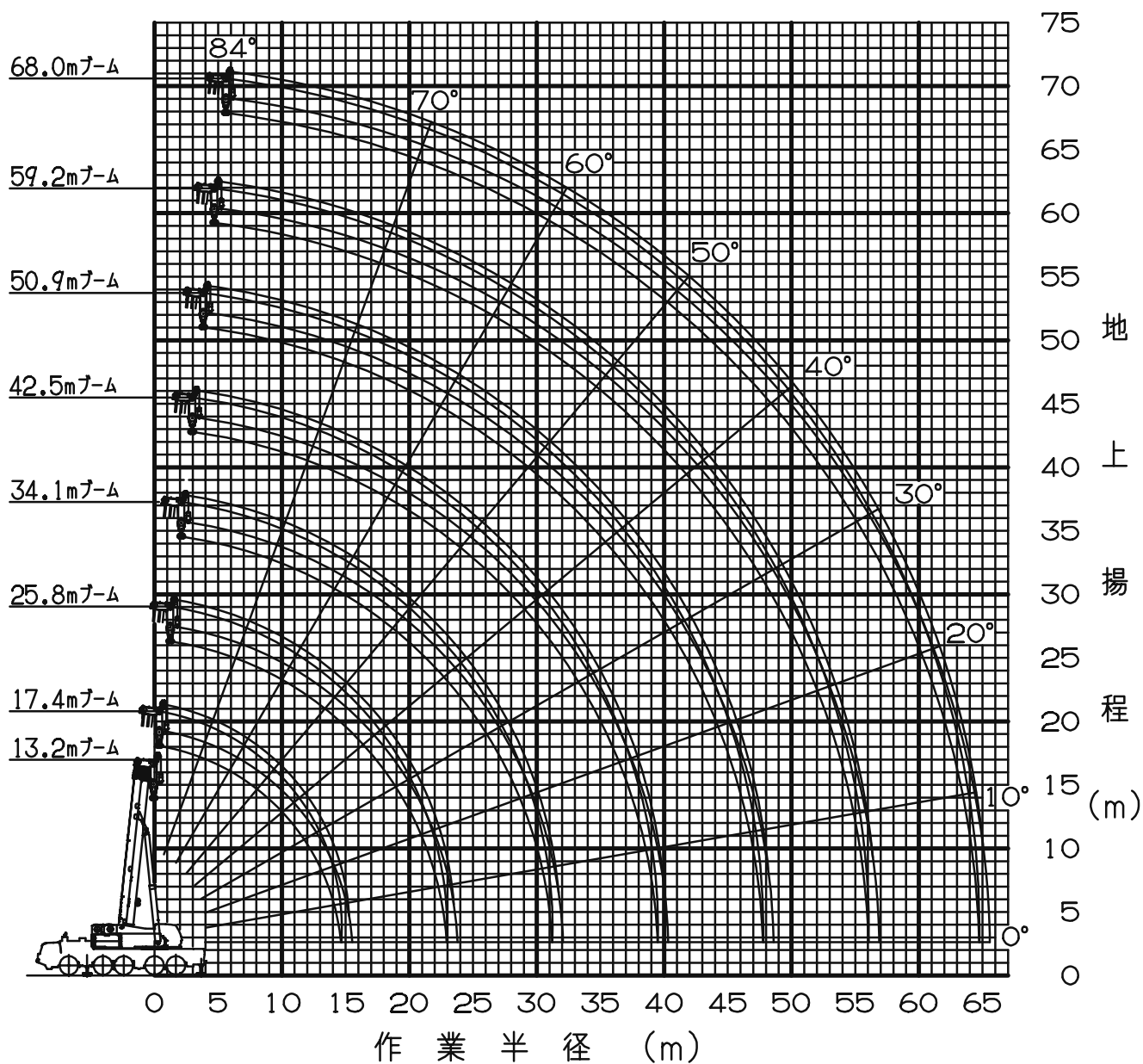
63.4mブーム



(注) 1. 上図はブームのたわみを含んでいません。

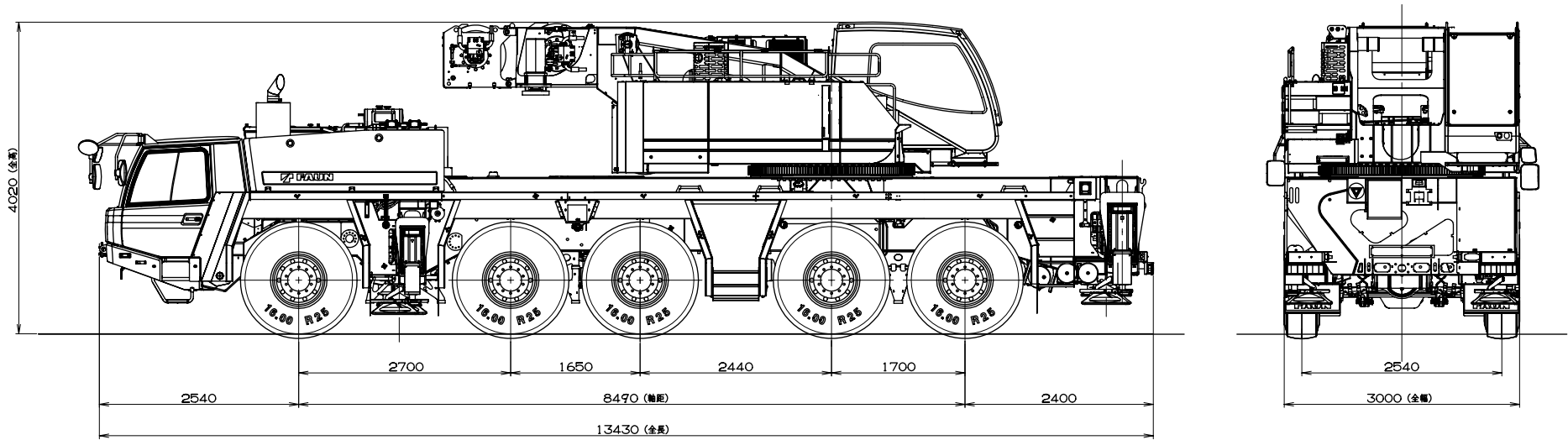
2. A, B, G性能の最大作業半径を図示しています。

## 68.0mブーム



- (注) 1. 上図はブームのたわみを含んでいません。  
 2. A, B, G性能の最大作業半径を図示しています。

4. 外 観 図 [ 公道 走行 状態 ]



4. 外 観 図〔 構 内 走 行 状 態 〕

