

オールテレクレーン

160t

TADANO ATF-160G-5

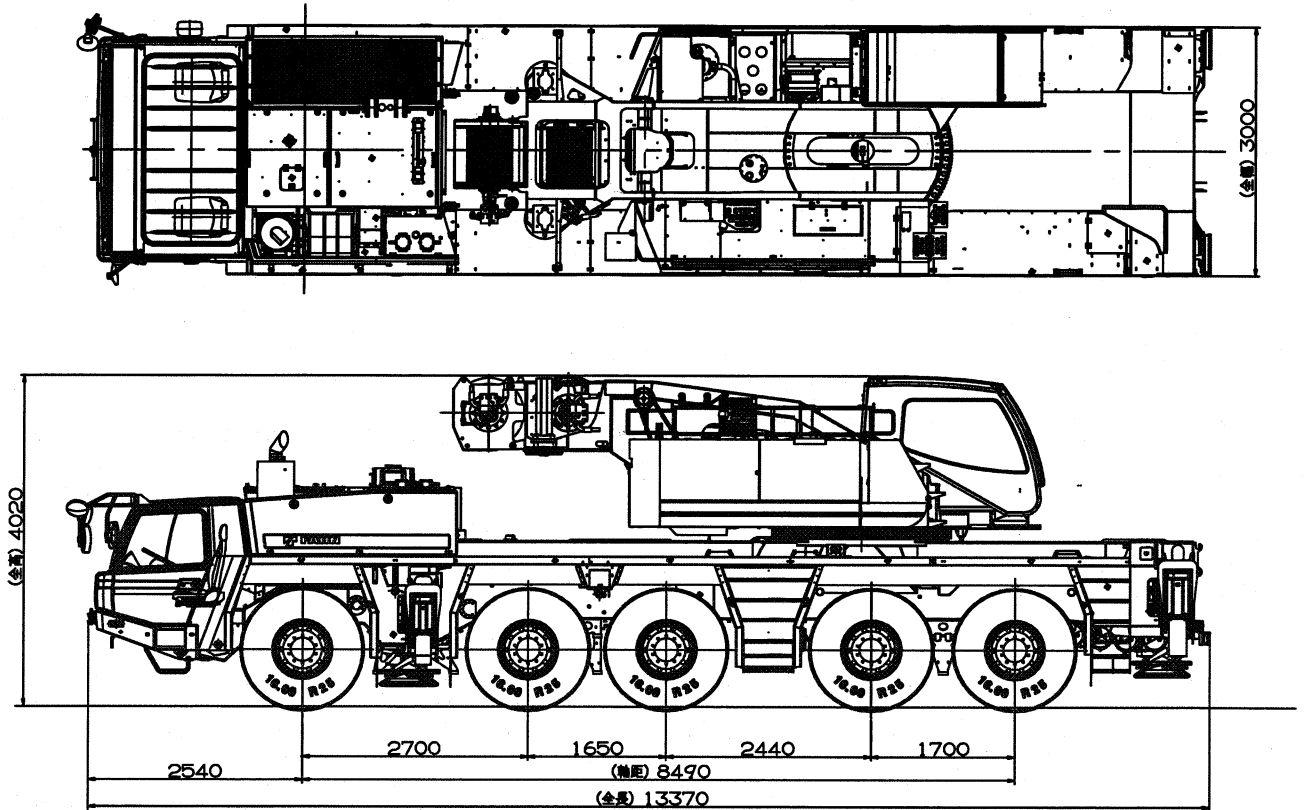
■主要緒元

◎クレーン		
クレーン容量		
ブーム	13.2mブーム	160,000kg×3.0m(2×14本掛、アタッチメント付)
	17.6mブーム	98,400kg×5.0m (15本掛)
	21.9mブーム	86,900kg×6.0m (13本掛)
	26.3mブーム	75,000kg×7.0m (11本掛)
	30.6mブーム	62,500kg×5.0m (9本掛)
	35.0mブーム	55,100kg×5.0m (8本掛)
	39.3mブーム	41,400kg×8.0m (7本掛)
	43.7mブーム	33,400kg×9.0m (5本掛)
	48.0mブーム	26,900kg×10.0m (4本掛)
	52.4mブーム	21,600kg×10.0m (4本掛)
	56.7mブーム	17,000kg×12.0m (3本掛)
	60.0mブーム	14,000kg×16.0m (3本掛)
	シングルトップ	7,300kg (1本掛)
[参考]		
フルオート ラフィングジブ	8.5mジブ	26,600kg×7.0m (4本掛)
	11.6mジブ	14,600kg×16.0m (2本掛)
	14.7mジブ	13,900kg×12.0m (2本掛)
	17.8mジブ	13,500kg×8.0m (2本掛)
	20.9mジブ	5,600kg×32.0m (1本掛)
最大地上揚程	ブーム	61.0m
[参考]フルオートラフィングジブ		83.0m
最大作業半径ブーム		56.0m
[参考]フルオートラフィングジブ		55.0m
ブーム長さ		13.2m~60.0m
ブーム伸縮長さ		46.8m
ブーム伸長時間		46.8m/420s
主巻ロープ巻上げ速度		120m/min(4層)
主巻フック巻上げ速度		8m/min (15本掛)
補巻ロープ巻上げ速度		120m/min (4層)
補巻フック巻上げ速度		120m/min (1本掛)
ブーム起伏角度		-1.0° ~84.0°
ブーム上げ速度		-1.0° ~84.0° /60s
旋回角度		360° 連続
旋回速度		1.4min-1
ワイヤロープ	主巻径	21mm×長さ360m
	補巻径	21mm×長さ250m
フック		125t吊 (15本掛)
		63t吊 (7本掛)
		25t吊 (2本掛)
		7.3t吊 (1本掛)
ブーム形式		箱型6段油圧伸縮式 各段ピンロック方式
ブーム伸縮装置		複動油圧シリンダ直押し1本
シングルトップ		先端ブーム取付横折曲格納式
巻上装置		油圧モータ駆動遊星歯車減速式 自動ブレーキ シングルウインチ2基
ブーム起伏装置		複動油圧シリンダ直押し式
旋回装置		油圧モータ駆動遊星歯車減速式
		ボール式スイングベアリング
		手動スイッチ式ブレーキ 手動操作式旋回ロック
カウンタウエイト		50t、36t、24t、12t
アウトリガ		全油圧式H型
		スライド・ジャッキ各個操作装置付
		最大張出幅8.9m
		中間張出幅7.0m、5.6m、4.6m
		スライドロック用ピン付 スライド格納式フロート 上部専用エンジン
動力取出方式	名称	OM906LA (ベンツ製)
	形式	水冷4サイクル直列6気筒 直接噴射式排気ターボ過給 インタークーラ付ディーゼルエンジン
	総排気量	6.37ℓ
	最高出力	135kW(184PS) / 1,800min-1 [rpm]
	最大トルク	750N・m(76kgf・m) / 1,200min-1 [rpm]
燃料タンク		250ℓ
油圧ポンプ		高圧可変ピストンポンプ2個+高圧ギヤポンプ2個
作動油タンク		容量946ℓ
安全装置		過負荷防止装置 (AML)
		作業範囲制限機能付
		フック移動量表示機能付
		アウトリガ張出幅自動検出装置 (個別検出式)
		旋回範囲制限機能 旋回自動停止機能

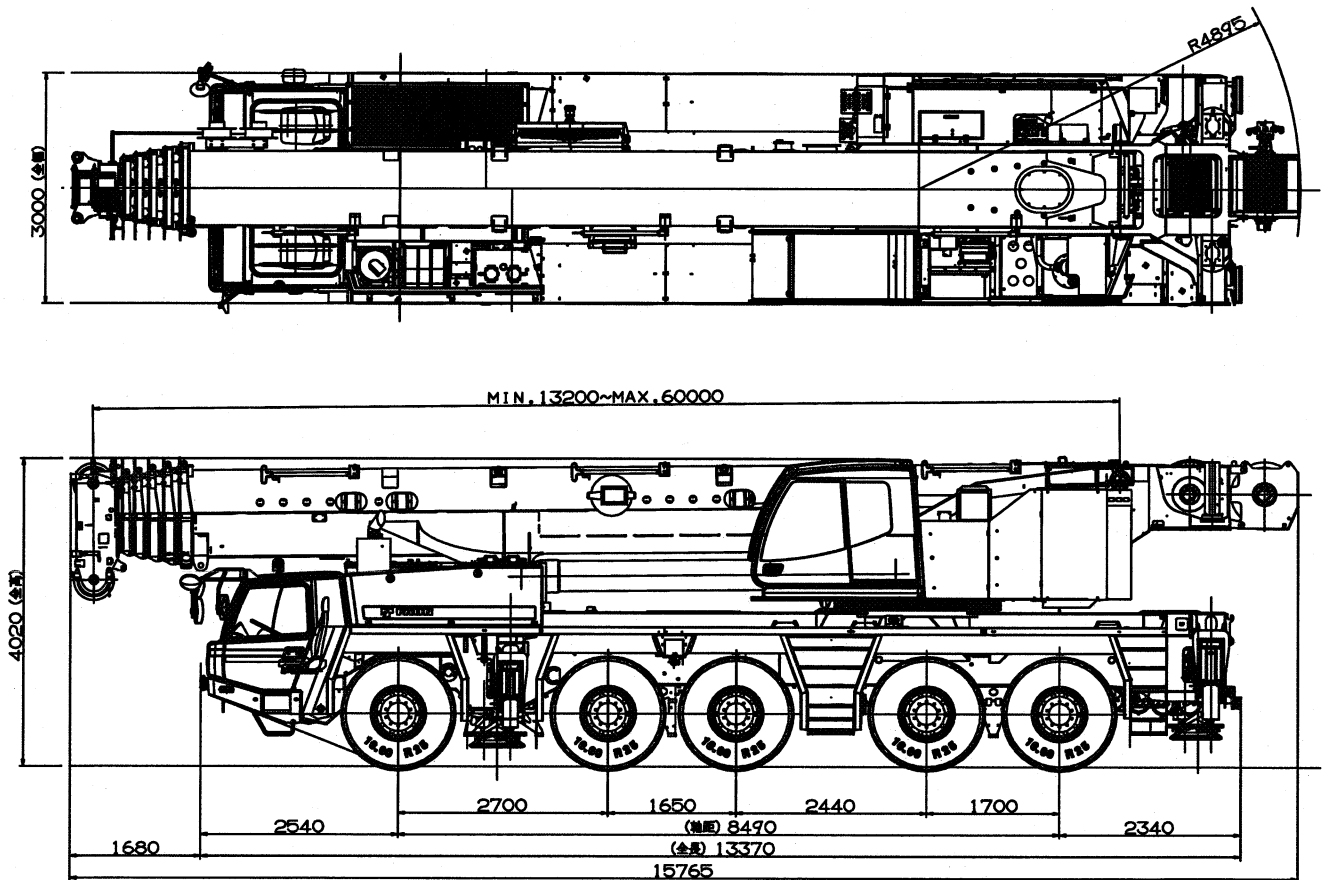
安全装置		ブーム起伏緩停止機能	
		巻過防止装置	
		捨巻確保装置	
		水準器	
		玉掛けロープはずれ止め	
		旋回ロック装置	
		油圧安全弁	
		油圧ロック装置 (伸縮・起伏・巻上・ジャッキ)	
	付属装置		カウンタウエイト脱着装置
			ブーム起伏微速モード設定装置
		旋回微速モード設定装置	
		ブーム脱着装置	
		AML外部表示灯	
		風速計	
		オイルクーラー	
		クレーンキャブエアコン	
		AM・FMラジオ	
		ドラム視認モニター	
	旋回音声警報装置		
オプション		拡声器	
◎キャリア			
メーカー名		FAUNGmbH	
キャリア型式		ATF160G-5	
エンジン	型式	OM502LA (ベンツ製) 水冷4サイクルV型8気筒直接噴射式 インタークーラ付ターボディーゼルエンジン	
	総排気量	15.928ℓ	
	最高出力	380kW(516PS) / 1,800min-1 [rpm]	
	最大トルク	2,400N・m(245kgf・m) / 1,200min-1 [rpm]	
変速機形式		フルオートマチック 前進16段、後退2段	
駆動方式		10×6 10×8---オフロード (デフロック機構付)	
車軸形式 (全軸)		全浮動式	
懸架方式 (全軸)		ハイドロニューマチックサスペンション サスペンションストローク+158mm-118mm	
ステアリング	形式	左ハンドル 全油圧式パワーステアリング 2系統式 非常用パワーステアリング	
	モード	ノーマル (前4輪+後4輪) クラブ (前4輪+後4輪)	
ブレーキ	主ブレーキ	空気式全輪制動 2系統式	
	駐車ブレーキ	2・4・5軸 (6輪) 制動スプリング式	
	非常ブレーキ	駐車ブレーキと兼用	
	補助ブレーキ	流体式リターダ (変速機内蔵式) 排気ブレーキ	
バッテリー		12V-170Ah×2個 (24V)	
燃料タンク容量		530ℓ	
乗車定員		2人	
タイヤ		445/95R25177EROAD (全輪)	
ホイール		11.00-25 (全輪)	
付属装置		カーエアコン	
		AM・FMラジオ	
		マッドガード	
		集中給油装置 仮眠用ベッド バックモニター	
◎走行時寸法			
全長		13,370mm	
全幅		3,000mm	
全高		4,020mm	
軸距		2,700mm+1,650mm+2,440mm+	
輪距		2,550mm	
◎重量 (公道走行状態)			
車両総重量		39,810kg (人員2名)	
前軸重	1軸+2軸	19,660kg	
後軸重	3軸	1,290kg	
後軸重	4軸+5軸	18,860kg	
◎走行性能			
最高速度		85km/h	
登坂能力	(tanθ)	0.7	
最小回転半径		9.8m	

(注意) 1. 本機は、公道を走行する場合には、ブームおよび起伏シリンダを取外し、旋回体を後方向に向けた状態で走行しなければなりません。
2. 道路法による基本通行条件のC条件適合車です。

外 観 図〔公道走行状態〕



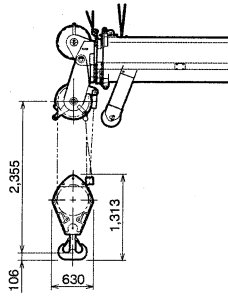
〔構内走行状態〕



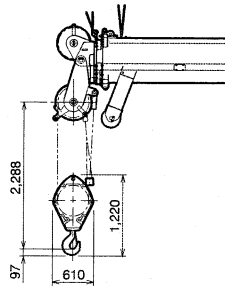
■ フック寸法

単位(mm)

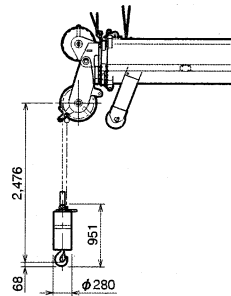
● フルオートラフィングジブ (FLJ)



63 tフック 600kg

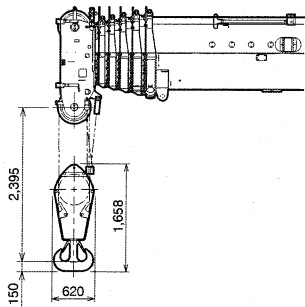


25 tフック 300kg

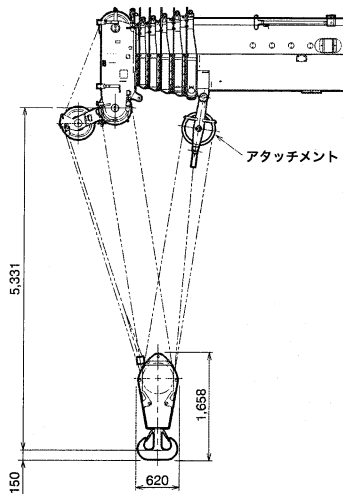


7.3 tフック 300kg

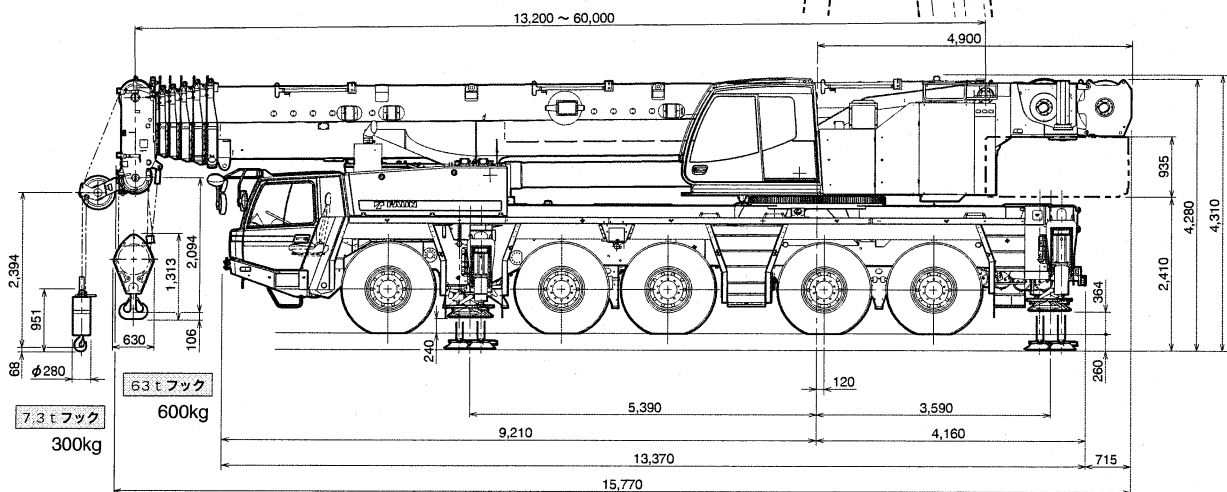
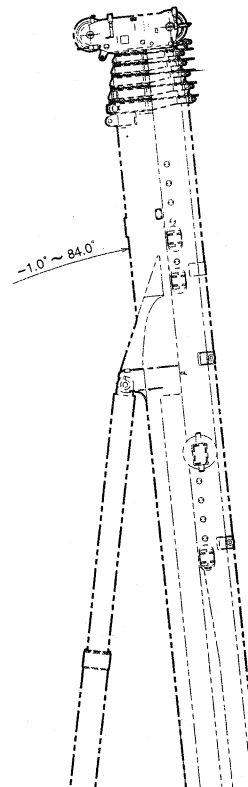
● イージースカイピンブーム (ESP)



125 tフック 1,200kg

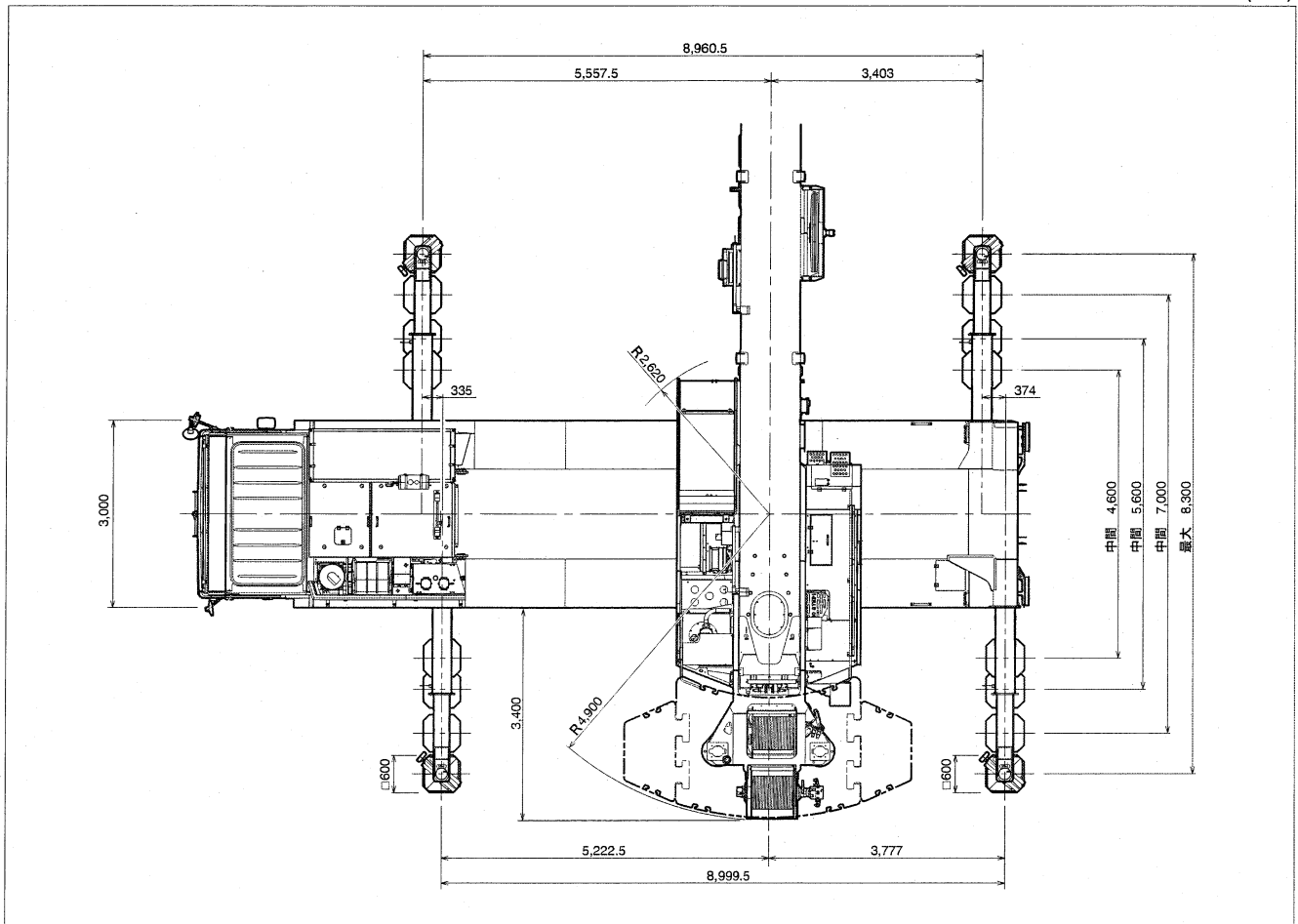


125 tフック×2 1,200kg ×2



■ アウトリガ張出幅・テールスイング

単位(mm)

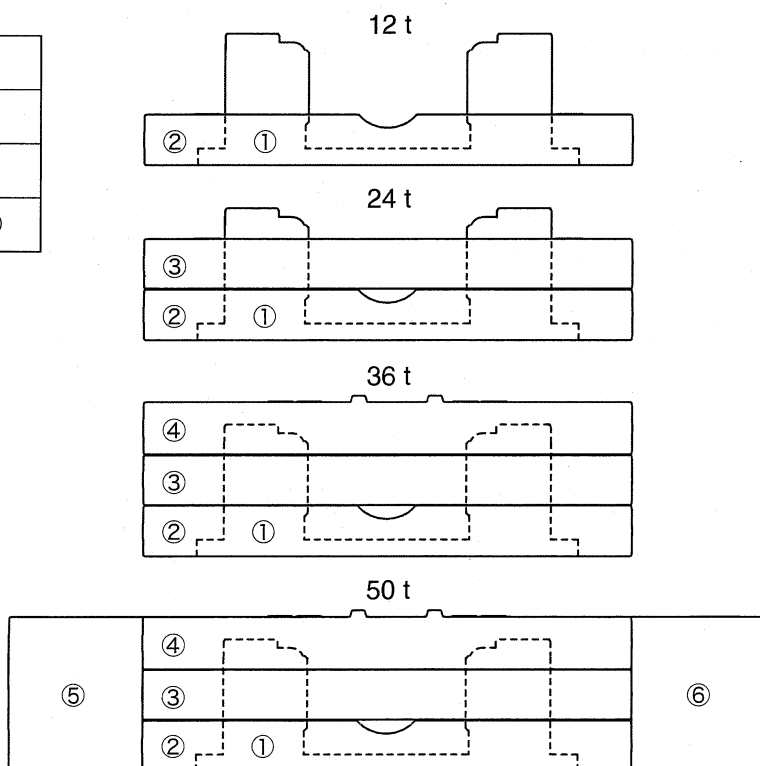


■ カウンタウエイト (C/W) 組合せ

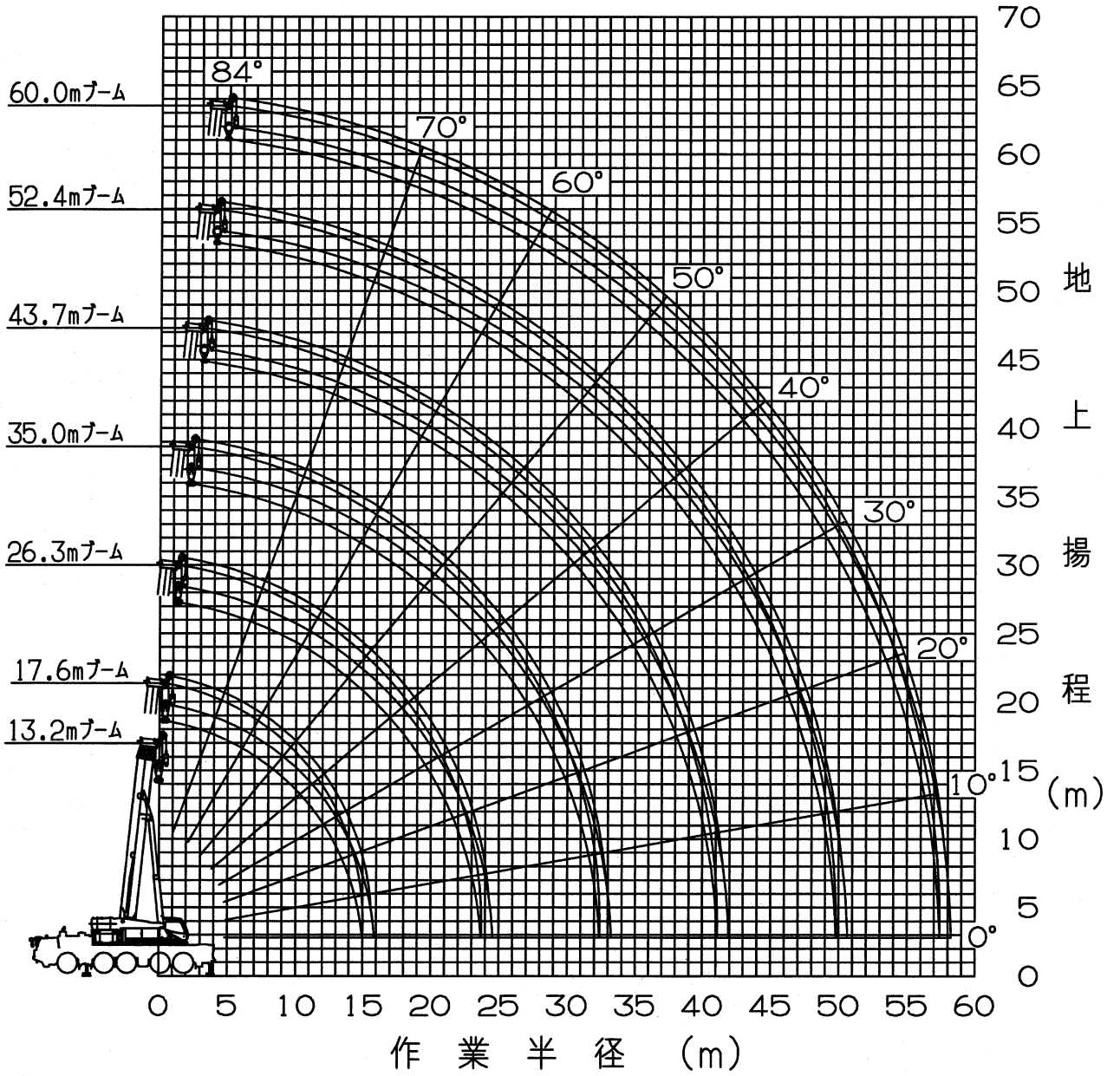
12 t	①+②
24 t	①+②+③
36 t	①+②+③+④
50 t	①+②+③+④+⑤+⑥

● 各部の質量

①	1.8 t
②	10.2 t
③	12.0 t
④	12.0 t
⑤	7.0 t
⑥	7.0 t



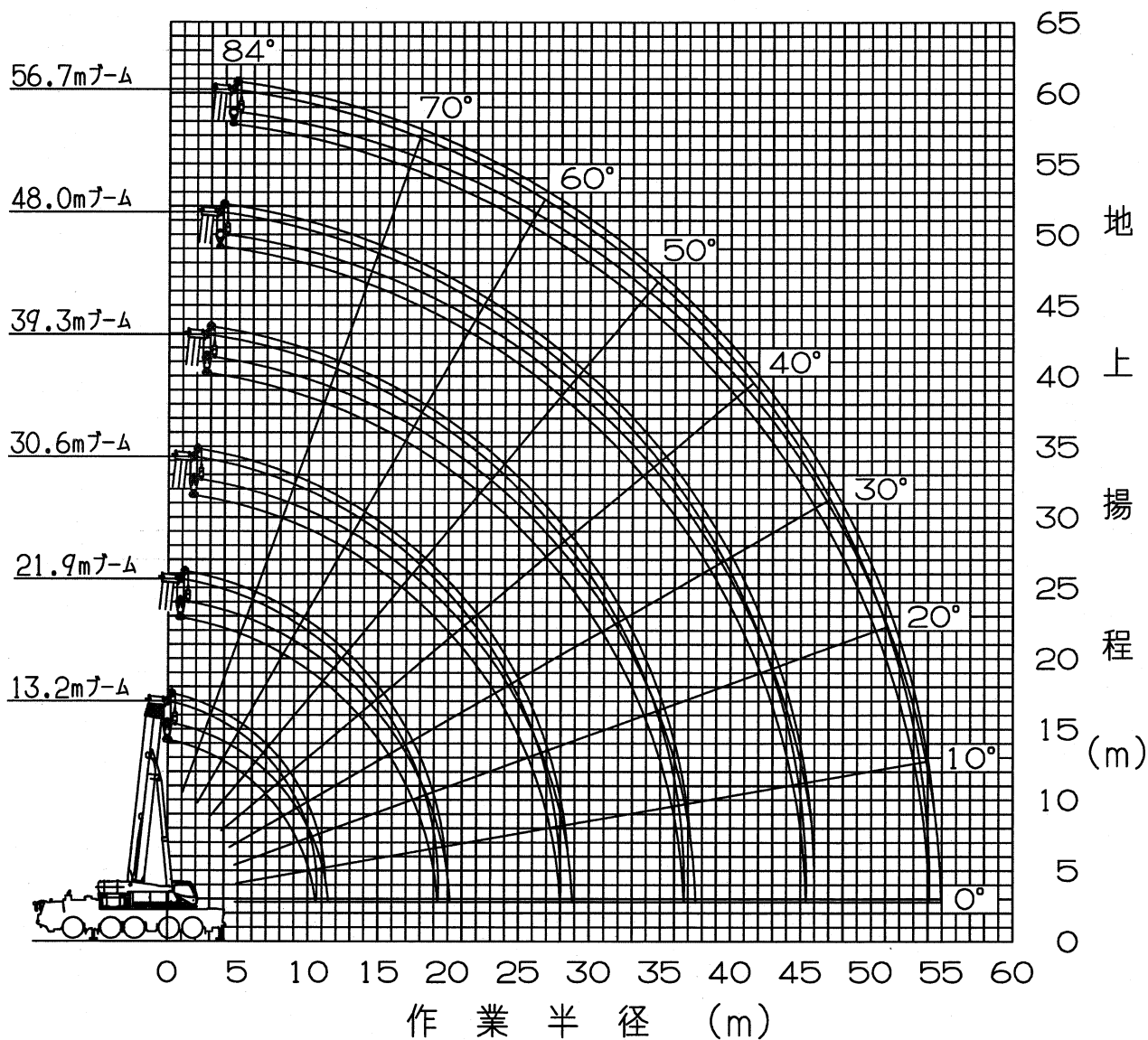
60.0mブーム



- (注) 1. 上図はブームのたわみを含んでいません。
 2. A, B, F性能の最大作業半径を図示しています。

作業半径 - 揚程図

56.7mブーム



- (注) 1. 上図はブームのたわみを含んでいません。
 2. A, B, F性能の最大作業半径を図示しています。

ESPブーム定格総荷重表

1. 定格総荷重は、アウトリガを水平堅土上に設置したときの値で、太線より上側はクレーンの強度に基づき、下側は、クレーンの安定に基づいています。
2. 定格総荷重表の性能区分A～Qは、下表のとおりです。

アウトリガ 張出幅 \ カウンタ ウエイト	50 t	36 t	24 t	12 t	0 t
8.3 m	A	B	C	D	E
7.0 m	F	G	H	I	J
5.6 m		K	L	M	N
4.6 m				O	P
2.74m					Q

※同じ性能区分・ブーム長さでも、ブームの伸長状態によって定格総荷重が異なります。

3. 定格総荷重は、つり具質量とフック質量（125 tフック：1,200kg、63 tフック：600kg、25 tフック：300kg、7.3 tフック：300kg）を含んだ値を示します。
4. 定格総荷重は、ブームのたわみを含んだ実際の作業半径に基づいています。
5. 各ブーム長さにおける標準フックとワイヤロープ標準巻掛本数は、ブームの各定格総荷重表中最下段に記載しています。ただし、この掛数以外で使用する場合は、ロープ1本当たりの荷重は、主巻は6.5 t以下、補巻は7.3 t以下としてください。
 ※シングルトップ使用時の巻掛本数は1（7.3 tフック使用）です。
6. シングルトップの定格総荷重は、ブームの定格総荷重からブームに取り付けられているフックの質量を差し引いた値とし、かつ限度は7.3 tです。
7. 定格総荷重表は、風による影響を含んでいません。瞬間最大風速が10m/s以上の風速では、クレーン作業を中止してください。
8. 定格総荷重表中の θ は、無負荷時のブーム起伏角度範囲です。

フルオートラフィングジブ 定格総荷重表

1. 定格総荷重は、アウトリガを水平堅土上に設置したときの値で、太線より上側はクレーンの強度に基づき、下側は、クレーンの安定に基づいています。
2. 定格総荷重表の性能区分FA～FMは、下表のとおりです。

カウンタウェイト アウトリガ 張出幅	50 t	36 t	24 t	12 t	0 t
8.3 m	FA	FB	FC	FD	FE
7.0 m	FF	FG	FH	FI	
5.6 m		FJ	FK	FL	
4.6 m				FM	

3. 定格総荷重表中のブーム長さにおける伸長状態は、下表のとおりです。

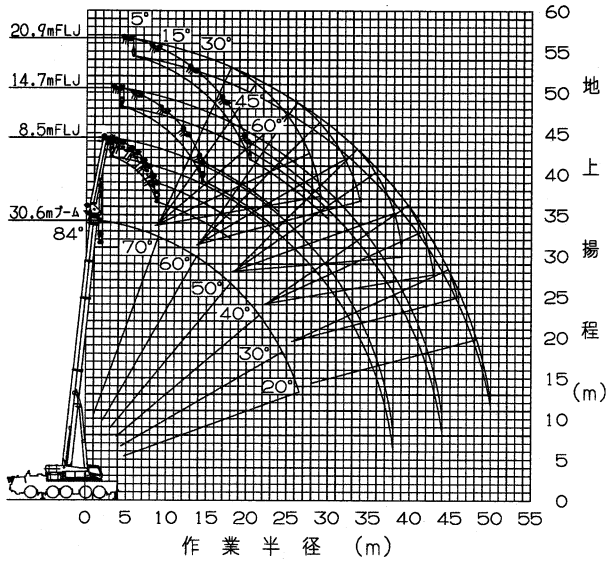
ブーム長さ	伸長状態（伸長割合％）				
	伸縮ブーム1	伸縮ブーム2	伸縮ブーム3	伸縮ブーム4	伸縮ブーム5
30.6 m	93	93	0	0	0
35.0 m	93	93	46	0	0
39.3 m	93	93	93	0	0
43.7 m	93	93	93	46	0
48.0 m	93	93	93	93	0
52.4 m	93	93	93	93	46
56.7 m	93	93	93	93	93
60.0 m	100	100	100	100	100

4. Bピン（ブーム固定ピン）を挿入していないときの定格総荷重は、22.0 tに制限されます。
5. 定格総荷重は、つり具質量とフック質量（63 tフック：600kg、25 tフック：300kg、7.3 tフック：300kg）を含んだ値を示します。
6. 定格総荷重は、ブームのたわみを含んだ実際の作業半径に基づいています。
7. 各状態における標準フックとワイヤロープ標準巻掛本数は、定格総荷重表中に記載しています。なお、ロープ1本当りの荷重は、7.3 t以下です。
8. 定格総荷重表は、風による影響を含んでいません。瞬間最大風速が10m/s（フルブーム時は7m/s）以上の風速では、クレーン作業を中止してください。
9. 定格総荷重表中の θ は、無負荷時のブーム起伏角度範囲です。

●オールテレーンクレーン●

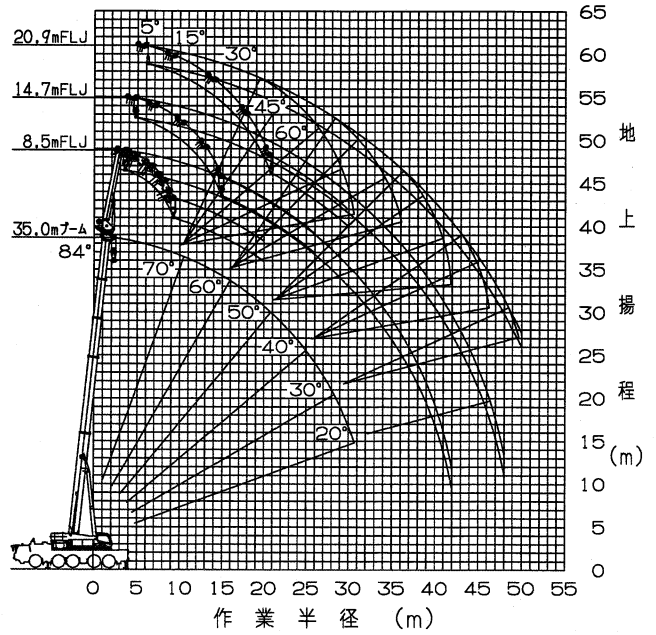
フルオートラフィングジブ 作業半径-揚程図

30.6mブーム+1.85m+フルオートラフィングジブ



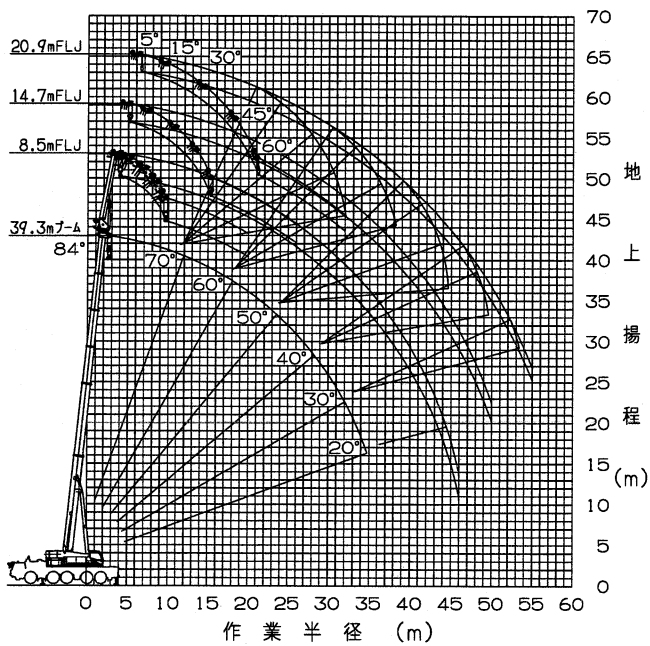
(注) 1. 上図はブームおよびジブのたわみを含んでいません。
2. FA性能の最大作業半径を図示しています。

35.0mブーム+1.85m+フルオートラフィングジブ



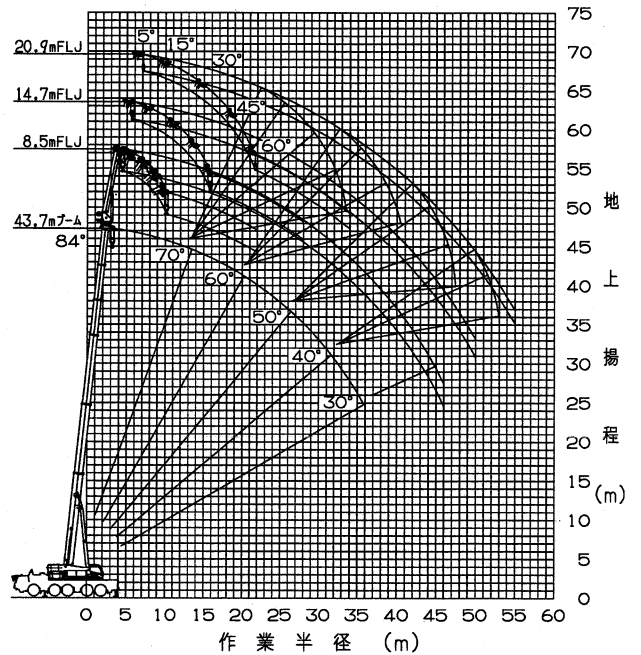
(注) 1. 上図はブームおよびジブのたわみを含んでいません。
2. FA性能の最大作業半径を図示しています。

39.3mブーム+1.85m+フルオートラフィングジブ



(注) 1. 上図はブームおよびジブのたわみを含んでいません。
2. FA性能の最大作業半径を図示しています。

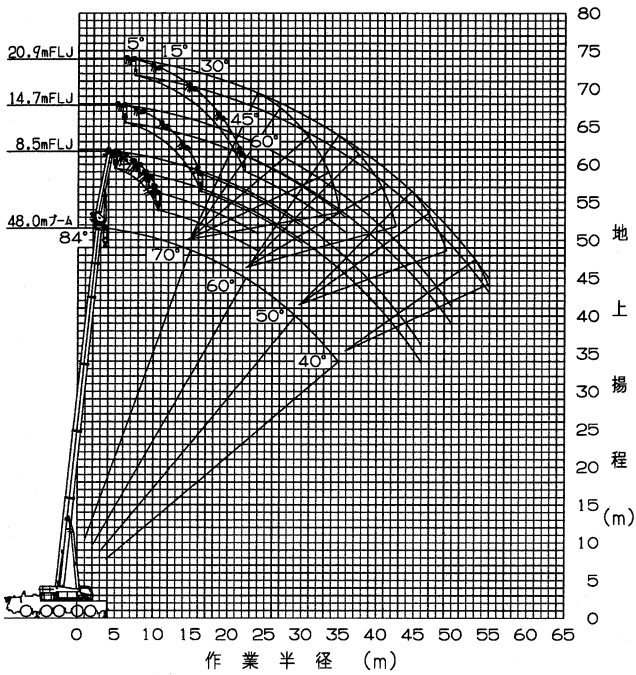
43.7mブーム+1.85m+フルオートラフィングジブ



(注) 1. 上図はブームおよびジブのたわみを含んでいません。
2. FA性能の最大作業半径を図示しています。

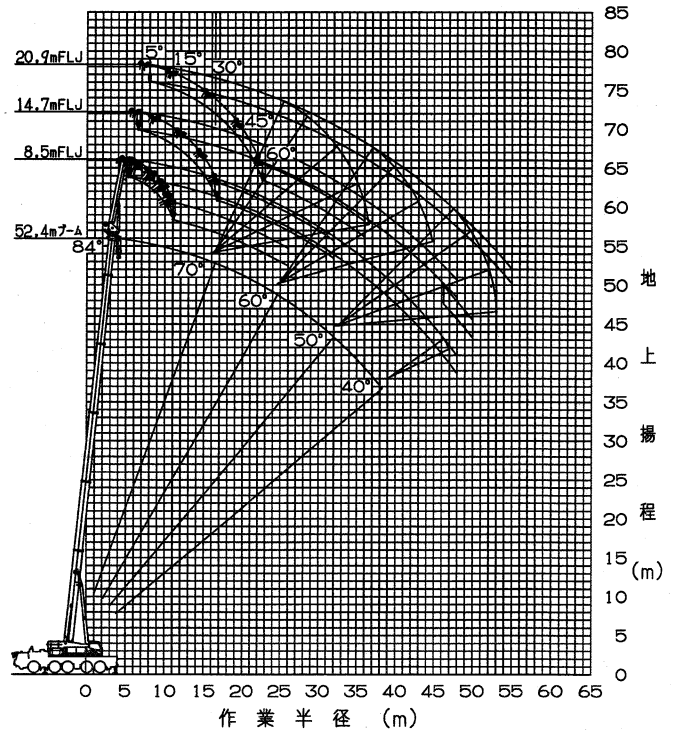
●オールテレーンクレーン●

48. 0mブーム+1.85m+フルオートラフィングジブ



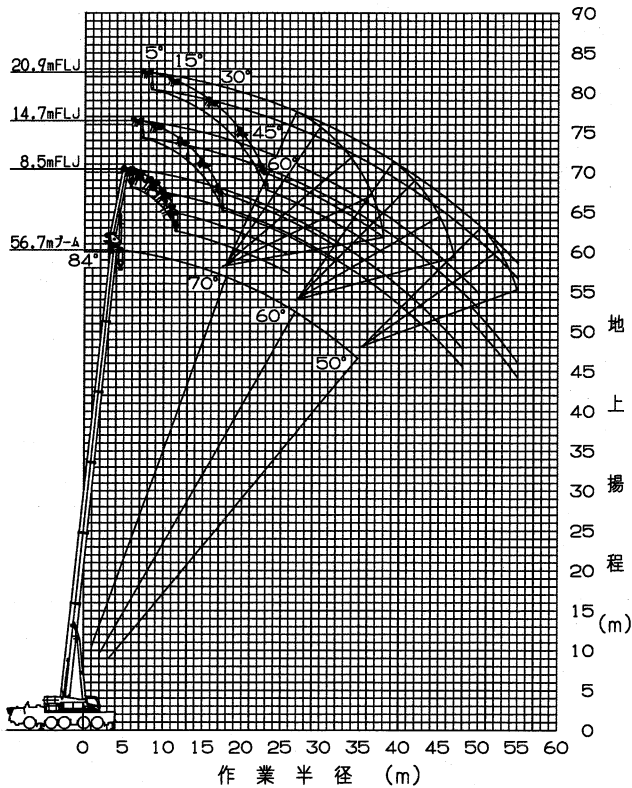
(注) 1. 上図はブームおよびジブのたわみを含んでいません。
2. FA性能の最大作業半径を図示しています。

52. 4mブーム+1.85m+フルオートラフィングジブ



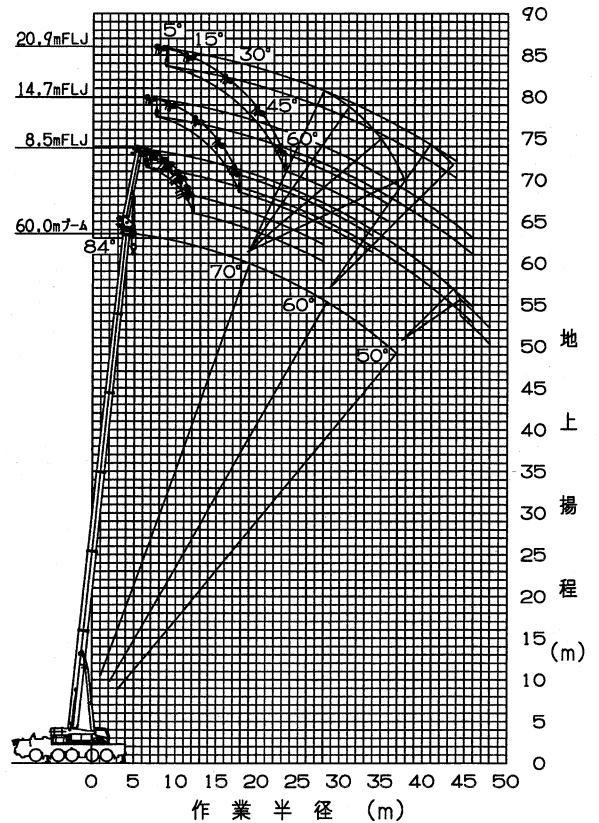
(注) 1. 上図はブームおよびジブのたわみを含んでいません。
2. FA性能の最大作業半径を図示しています。

56. 7mブーム+1.85m+フルオートラフィングジブ



(注) 1. 上図はブームおよびジブのたわみを含んでいません。
2. FA性能の最大作業半径を図示しています。

60. 0mブーム+1.85m+フルオートラフィングジブ



(注) 1. 上図はブームおよびジブのたわみを含んでいません。
2. FA性能の最大作業半径を図示しています。

●オールテレーンクレーン●

■FA性能

Table with columns for boom length (3.0m to 20.9m) and offset (0 to 60 degrees). Rows show performance metrics like weight and capacity.

■FA性能

Table with columns for boom length (4.8m to 20.9m) and offset (0 to 60 degrees). Rows show performance metrics like weight and capacity.

■FA性能

Table with columns for boom length (3.6m to 20.9m) and offset (0 to 60 degrees). Rows show performance metrics like weight and capacity.

■FA性能

Table with columns for boom length (5.2m to 20.9m) and offset (0 to 60 degrees). Rows show performance metrics like weight and capacity.

■FA性能

Table with columns for boom length (3.8m to 20.9m) and offset (0 to 60 degrees). Rows show performance metrics like weight and capacity.

■FA性能

Table with columns for boom length (5.8m to 20.9m) and offset (0 to 60 degrees). Rows show performance metrics like weight and capacity.

■FA性能

Table with columns for boom length (4.7m to 20.9m) and offset (0 to 60 degrees). Rows show performance metrics like weight and capacity.

■FA性能

Table with columns for boom length (6.0m to 20.9m) and offset (0 to 60 degrees). Rows show performance metrics like weight and capacity.

● オールテレーンクレーン ●

■ F 日性能

Table with 5 columns for boom lengths (8.5m, 11.6m, 14.7m, 17.8m, 20.9m) and 5 rows for boom heights (7.0m to 50.0m). Includes a detailed grid of performance values and a summary table at the bottom.

■ F 日性能

Table with 5 columns for boom lengths (8.5m, 11.6m, 14.7m, 17.8m, 20.9m) and 5 rows for boom heights (7.0m to 50.0m). Includes a detailed grid of performance values and a summary table at the bottom.

■ F 日性能

Table with 5 columns for boom lengths (8.5m, 11.6m, 14.7m, 17.8m, 20.9m) and 5 rows for boom heights (7.0m to 50.0m). Includes a detailed grid of performance values and a summary table at the bottom.

■ F 日性能

Table with 5 columns for boom lengths (8.5m, 11.6m, 14.7m, 17.8m, 20.9m) and 5 rows for boom heights (7.0m to 50.0m). Includes a detailed grid of performance values and a summary table at the bottom.

■ F 日性能

Table with 5 columns for boom lengths (8.5m, 11.6m, 14.7m, 17.8m, 20.9m) and 5 rows for boom heights (7.0m to 50.0m). Includes a detailed grid of performance values and a summary table at the bottom.

■ F 日性能

Table with 5 columns for boom lengths (8.5m, 11.6m, 14.7m, 17.8m, 20.9m) and 5 rows for boom heights (7.0m to 50.0m). Includes a detailed grid of performance values and a summary table at the bottom.

■ F 日性能

Table with 5 columns for boom lengths (8.5m, 11.6m, 14.7m, 17.8m, 20.9m) and 5 rows for boom heights (7.0m to 50.0m). Includes a detailed grid of performance values and a summary table at the bottom.

■ F 日性能

Table with 5 columns for boom lengths (8.5m, 11.6m, 14.7m, 17.8m, 20.9m) and 5 rows for boom heights (7.0m to 50.0m). Includes a detailed grid of performance values and a summary table at the bottom.

