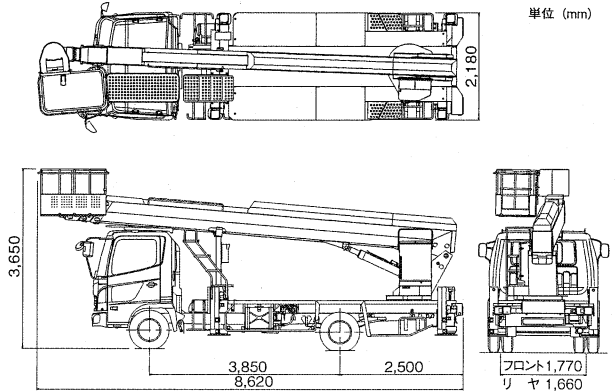


TADANO AT-270TG

■ 主要諸元

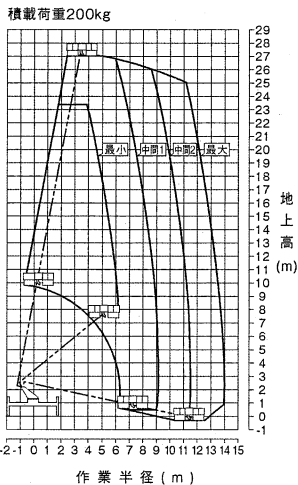
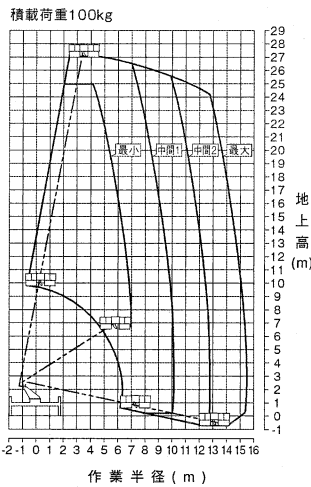
バスケット	積載荷重	200kg又は2名
	最大地上高	27.0m
	最大作業半径	15.4m
	内寸法(長さ×幅×高さ)	0.7m×1.2m×0.9m
	スイング角度	左97°~右103°
バスケット装置	バスケット	パイプ製
	自動水平装置	複動油圧シリンダ上下連動式
	スイング装置	電動モータ駆動歯車減速式
	リモコン装置	電気式(有線)
ブーム	起伏角度/上げ速度	-12°~80°/50s
	長さ	8.0m~25.52m
	伸ばし速度	17.52m/60s
	旋回角度/速度	360°連続 / 1.0min ⁻¹ {rpm}
	形式	4段油圧同時伸縮式、箱形断面溶接構造
	起伏装置	複動油圧シリンダ直押し式
	伸縮装置	複動油圧シリンダ直押し式及びワイヤロープ式
旋回装置	油圧モータ駆動ウォーム歯車減速式、ボールベアリング式	
油圧ポンプ	ギヤポンプ	
作動油タンク容量	約110L	
アウトリガ	全油圧式H型、箱形断面溶接構造、スライド・ジャッキ各個操作装置付	
	張出幅	最大:4.4m、中間2:3.6m、中間1:2.84m、最小:1.94m
最大ジャッキ反力	4,800kg	
操作装置	(上部)バスケット部	垂直・水平移動、ブーム旋回、ブーム伸縮、ブーム起伏、バスケットスイング、ブーム自動格納、エンジン始動・停止、アクセル(2速、オートアクセル)、緊急停止、非常用ポンプ、垂直・水平個別切替【AMC限界、緊急停止、垂直・水平選択、個別選択の各モニタ】
	旋回台部	ブーム旋回、ブーム伸縮、ブーム起伏、ブーム自動格納、アクセル(2速、オートアクセル)、緊急停止(表示灯付)、非常用ポンプ、非常スイッチ、バスケット水平調整、下部操作スイッチ
	(上部)アウトリガ部	アウトリガ張出・格納、エンジン始動・停止、アクセル(2速、オートアクセル)
制御装置	垂直・水平移動装置、起伏・旋回速度制御装置、緩起動・緩停止装置、ストロークエンドクッション装置、バスケット・ブーム自動格納装置、オートアクセル装置(レバー及びスイッチ操作に連動)	
安全装置	AMC(過負荷防止装置、ブーム干渉防止機能付、自己診断機能付)、フットスイッチ(バスケット部)、手すりガード、操作レバーガード、安全ベルト用ロープ掛け、非常用ポンプ、緊急停止装置(表示灯付)、ジャッキインタロック装置、ブームインタロック装置、アウトリガインジケータ、油圧シリンダロック装置、シフトレバーインタロック装置、パーキングブレーキ警報装置、PTO切り忘れ警報装置、油圧安全弁、水準器	
装備品	積算計(アワメータ)	
標準付属品	舷木(ゴム製)、タイヤ歯止め	
オプション	作業灯(バスケット部)、100V電源取出口(定格100V-10A)、タッチスイッチ、起伏シリンダ用ブーツ、下部比例操作装置、舷木(木製)、安全ベルト、工具、グリースポンプ、黄色マーカランプ、アウトリガ部照明、排出ガス浄化装置警報(バスケット部)	
架装対象車	4.0t車クラス	

■ 外観図



※架装車により異なります。

■ 作業範囲図



注意

1. 作業半径は水平堅土におけるもので、ブームのたわみは含んでいません。
2. 最大、中間2、中間1、最小はアウトリガ張出幅を示します。
3. 作業範囲は左右方向におけるもので、前後方向はアウトリガ張出幅最大と同じです。
4. 旋回角度によって、作業範囲は下図のように連続的に変化します。

