

クローラクレーン

100t

KOBELCO 7100

■主要諸元

項目		仕様	クレーン	ラフティングタワークレーン
●作業性能				
最大つり上げ能力	ton×m		100×5.5	20.0×14.0
ブーム(タワー)長さ	m		18.3~73.2	28.7~50.1
ジブ長さ	m		12.2/18.3/24.4	22.9~44.2
最大ブーム(タワー)+ジブ長さ	m		64.0+18.3/81.0+24.4	50.1+44.2
ロープ速度	主巻	巻上	m/min *100~60/50~30	
		巻下	m/min 100~60/50~30	
	補巻(タワージブ)	巻上	m/min *100~3	
		巻下	m/min 100~3	
ブーム(タワー)	巻上	m/min *45~1.5		
	巻下	m/min 45~1.5		
回転速度	rpm		2.5/0.8	
走行速度	km/h		*1.3/0.8	
作業時重量	ton		113.9(基本ブーム)	120.0(最長タワー+ジブ)
接地圧	kg/cm ²		0.87(基本ブーム)	0.91
登坂能力	%(度)		30(17)	-
●エンジン・油圧装置				
エンジン	名称		三菱6D22T	
	定格出力	PS/rpm	250/2,000	
燃料タンク容量	ℓ		400	
油圧ポンプ	巻上・ブーム巻上・走行用		2連可変プランジャポンプ	
	旋回用		可変プランジャポンプ	
	コントロール用		2連ギヤポンプ(ガントリー起伏・タグライン兼用)	
油圧モータ	巻上用(主巻・補巻)		可変プランジャモータ2個	
	ブーム巻上用		プランジャモータ1個	
	旋回用		プランジャモータ1個	
	走行用		2速プランジャモータ2個	
●ワイヤロープ				
主巻	mm		φ26	
補巻(タワージブ)	mm		φ26	
ブーム(タワー)	mm		φ20(12本掛)	
●主要寸法				
キャブ	幅	mm	3,400	
	地上高	mm	3,660	
後端回転半径(カウンタウエイト)	mm		4,945	
後端距離(ガントリーを低くした時)	mm		6,400	
ブームフット	旋回中心からの距離	mm	1,400	
ピン	地上高	mm	2,300	
	高くした時	mm	7,440	
ガントリー地上高	低くした時	mm	3,630	
	後端地上高	mm	1,380	
クローラ	全長	mm	7,760	
	全幅	mm	6,160	
シユール幅	mm		910	
ロードクリアランス	mm		500	
●クラムセル性能				
バケット容量	m ³		2.0~5.0	
最大定格総荷重	ton×m		10.0	
最大ブーム長さ	m		27.4	
作業時重量	ton		118(基本ブーム、3.0m ³ バケット(自重5.5ton)付)	
接地圧	kg/cm ²		0.89	

*印は負荷により変動します。

各ロープ速度はドラム1層目での値です。

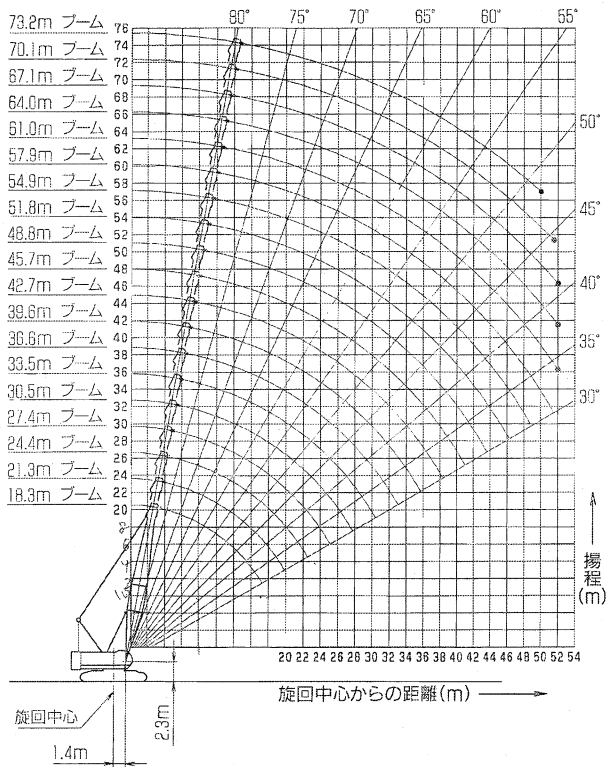
■フロントアタッチメント(クレーン/ラフティングタワー)装備品

装備品	クレーン	ラフティングタワー
6.0m下部ブーム	○	○
9.25m上部ブーム	○	-
100tonフック	○	-
主巻ワイヤロープ (φ26×250m)	○	-
補巻ワイヤロープ (φ26×200m)	△	-
ブーム起伏ワイヤロープ (φ20×195m)	○	-
下部ブーム安全ステップ	○	-
中間ブーム安全ステップ	△	-
補助シーブ	△	-
3.0m専用中間ブーム	○	○
3.0m中間ブーム	△	△
6.1m中間ブーム(ケーブルローラ付)	△	△
9.1m中間ブーム(ケーブルローラ付)	△	○
4.6m下部ジブ	△	-
4.6m上部ジブ	△	-
3.0m中間ジブ	△	-
6.1m中間ジブ	△	-
タワーキャップ	-	○
9.2m下部タワージブ	-	○
7.6m上部タワージブ	-	○
3.0m中間タワージブ	-	△
6.1m中間タワージブ	-	○
9.1m中間タワージブ	-	△
警報付風速計	△	○
タワー主巻ワイヤロープ (φ26×290m)	-	○
タワージブ起伏ワイヤロープ (φ26×240m)	-	○
タワー起伏ワイヤロープ (φ20×195m)	-	○
中間支持ワイヤロープ(73.2mブーム用)	△	-
自立用敷板	△	-
65tonフック(3車)	△	-
50tonフック(3車)	△	-
30tonフック(1車)	△	○
11tonボールフック	△	△
ブーム背面足場	△	△
上部ブーム腹面保護材	△	-
ハンドレール(ブーム上面)	△	△

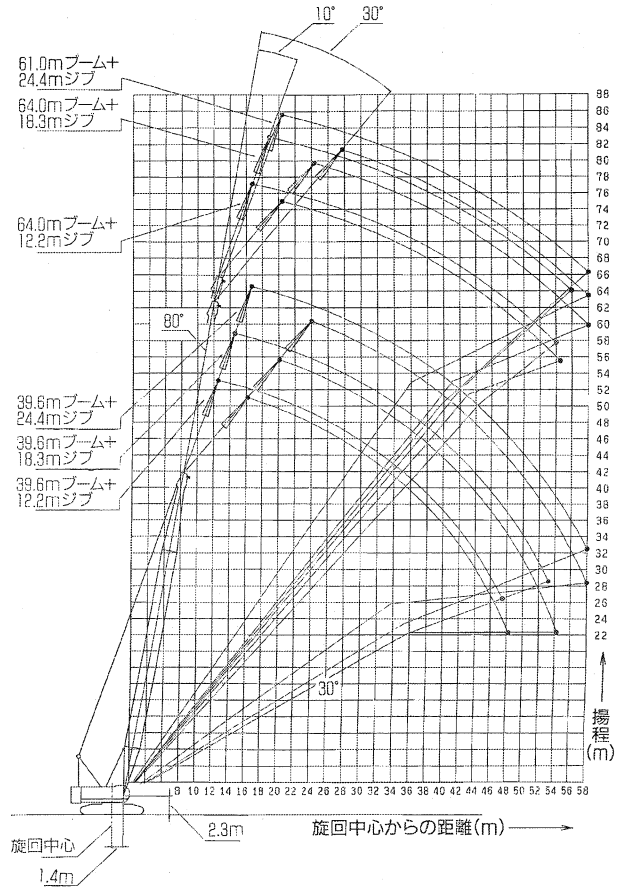
○印は標準仕様、△印はオプション設定を示します。

C_{クレーン} Crane 外形寸法・作動範囲

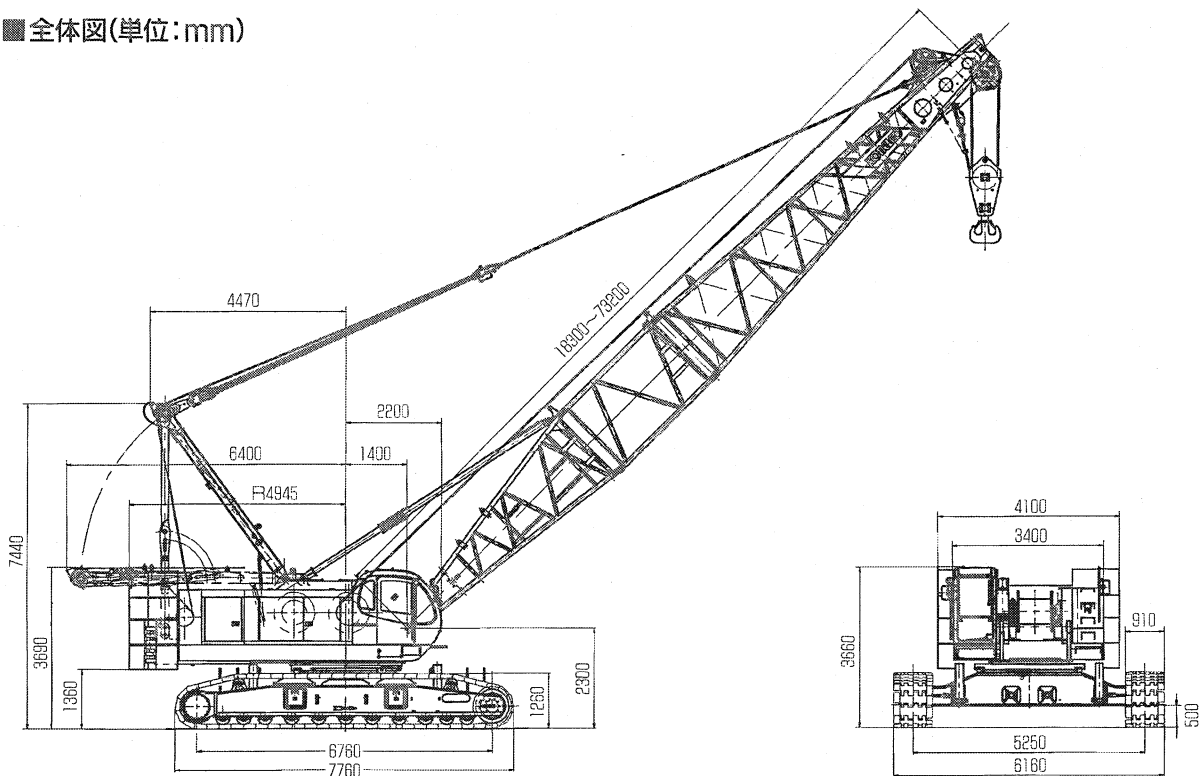
■ブーム作業時



■ジブ装着作業時(取付角度10°/30°)



■全体図(単位:mm)



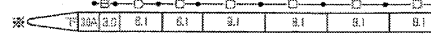
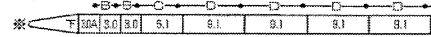
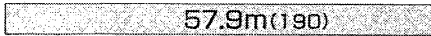
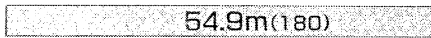
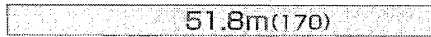
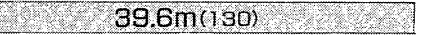
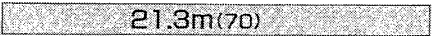
Crane ブーム/ジブおよびガイドライン構成

■ブーム

中間ブームの種類					
記号	30A	30	30	30	30
ブーム長さ(m)	3.0	3.0	3.0	3.0	3.0
仕様	専用10F下	ラグ無	ラグ無	ラグ無	ラグ有

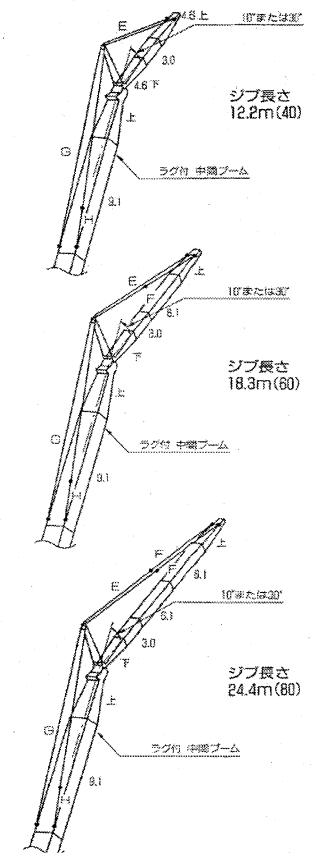
ガイドラインの種類					
記号	A	B	C	D	K
径(mm)	φ25	φ20	φ20	φ20	φ19
長さ(m)	8.42	9.05	6.10	9.14	29.90

ジブ付の場合または72.2mブームの場合は0.1mラグ付中間ブームが1本必要です。
 72.2mブームには中継支持が必要で、
 ※印はラグ付中間ブームを示します。
 △印はラグ付中間ブームとジブ着脱時のガイドライン着付位置を示します。
 □印はラグ付中間ブームで中継支持ロープの取付位置を示します。
 ※印はこれより短いブームの縮立可能な構成を示します。



■ジブ

ストラットガイドラインの構成				
オフセット角度	15°	30°		
ガイドライン構成	□	□	□+△	
ガイドラインの種類				
記号	E	F	G	H
径(mm)	φ25	φ25	φ25	φ25
長さ(m)	29.58	11.73	37.84	3.25



Crane 定格総荷重 (単位: ton)

〔注〕

- 作業半径とは、クレーンの旋回中心よりつり上げ荷重の重心までの水平距離をいいます。
- 定格総荷重は水平堅土上における転倒荷重の78%以内で、フックブロック、玉掛用ワイヤロープ、その他巻き上げ用付属品の重量を含んだ値です。
- 定格総荷重をつり上げる場合でも、風の影響、地盤の状態、作業速度その他安全作業に有害な状況がある時は、オペレータは荷重の軽減、作業速度を遅くするなど、状況に応じた判断をする責任があります。
- 表中の空欄の箇所では作業を行うことはできません。
- すべてのブーム長さの中間ブーム構成及びガイライン構成は、取扱説明書の指示を遵守してください。
- クレーン作業時には、必ずガントリを最高位置まで立ててください。
- ジブを装着できる主ブーム長さは39.6m(130)~64.0m(210)です。ジブを装着する場合にはラグ付中間ブームが必要です。
- 補助シーブを装着できるブーム長さは18.3m(60)~70.1m(230)です。
- フックの種類と「巻上ロープ掛数/許容最大荷重」は下表のとおりです。

許容最大荷重 (ton)	フック呼称	フック重量 (ton)					
		100 ton	65 ton	50 ton	30 ton	11 ton (流しフック)	
1本掛	11	11	11	11	11	11	
2本掛	20	20	20	20	20		
3本掛	30	30	30	30	30		
4本掛	40	40	40				
5本掛	50	50	50				
6本掛	60	60					
7本掛	70	65					
8本掛	80						
9本掛	90						
10本掛	100						
フック重量	1.80 ton	1.10 ton	0.85 ton	0.70 ton	0.45 ton		

- 下表のブームとジブの組み合わせの場合、自立、降下時にはクローラ前部に自立用敷板を敷いてください。

ブーム長さ(m)	ジブ長さ(m)
73.2	—
64.0	12.2または18.3
61.0	24.4

■ブーム定格総荷重表

ブーム長さ m(ft)	18.3 (60)	21.3 (70)	24.4 (80)	27.4 (90)	30.5 (100)	33.5 (110)	36.6 (120)	39.6 (130)
5.1	100.0							
5.5	100.0	5.6/90.0						
6.0	91.6	90.0	6.1/80.0	6.6/70.0				
7.0	78.7	77.9	76.7	70.0	7.2/60.0	7.7/56.7		
8.0	65.3	64.6	64.9	64.0	60.0	56.0	8.2/50.0	8.7/46.1
9.0	54.7	54.6	54.4	54.3	54.2	53.7	50.0	45.7
10.0	47.0	46.8	46.7	46.6	46.4	46.3	46.3	44.3
12.0	36.5	36.3	36.1	36.1	35.9	35.7	35.7	35.5
14.0	29.8	29.5	29.3	29.2	29.0	28.9	28.8	28.6
16.0	24.1	24.8	24.6	24.5	24.3	24.1	24.0	23.8
18.0	17.5/19.8	21.3	21.0	20.9	20.7	20.6	20.5	20.3
20.0		17.2	18.4	18.2	18.0	17.8	17.8	17.5
22.0		20.1/16.9	15.9	16.1	15.9	15.7	15.6	15.4
24.0			22.7/14.6	14.4	14.1	14.0	13.9	13.6
26.0				25.4/12.7	12.7	12.5	12.4	12.2
28.0					28.0/11.0	11.3	11.2	10.9
30.0						10.2	10.2	9.9
32.0						30.7/9.6	9.3	9.0
34.0							33.3/8.5	8.3
36.0								35.9/7.3
38.0								
40.0								
42.0								
44.0								
46.0								
48.0								
50.0								
52.0								

※実際につり上げ得る荷重は、定格総荷重から(主フック+玉掛用ワイヤロープ等のつり具)の重量を差し引いた値になります。

■補助シーブ定格総荷重表(主フックなし)

ブーム長さ m(ft)	18.3 (60)	21.3 (70)	24.4 (80)	27.4 (90)	30.5 (100)	33.5 (110)	36.6 (120)	39.6 (130)
5.8	11.0							
6.0	11.0	6.4/11.0	6.9/11.0					
7.0	11.0	11.0	11.0	7.5/11.0				
8.0	11.0	11.0	11.0	11.0	11.0	8.5/11.0		
9.0	11.0	11.0	11.0	11.0	11.0	11.0	9.1/11.0	9.6/11.0
10.0	11.0	11.0	11.0	11.0	11.0	11.0	11.0	11.0
12.0	11.0	11.0	11.0	11.0	11.0	11.0	11.0	11.0
14.0	11.0	11.0	11.0	11.0	11.0	11.0	11.0	11.0
16.0	11.0	11.0	11.0	11.0	11.0	11.0	11.0	11.0
18.0	11.0	11.0	11.0	11.0	11.0	11.0	11.0	11.0
20.0	18.4/11.0	11.0	11.0	11.0	11.0	11.0	11.0	11.0
22.0		21.1/11.0	11.0	11.0	11.0	11.0	11.0	11.0
24.0			23.7/11.0	11.0	11.0	11.0	11.0	11.0
26.0				11.0	11.0	11.0	11.0	11.0
28.0				26.4/11.0	11.0	11.0	11.0	11.0
30.0					29.0/10.6	10.3	10.2	10.0
32.0						31.6/9.2	9.3	9.1
34.0							8.3	8.3
36.0							34.3/8.1	7.5
38.0								36.9/6.9
40.0								
42.0								
44.0								
46.0								
48.0								
50.0								
52.0								

※実際につり上げ得る荷重は、定格総荷重から(補フック+玉掛用ワイヤロープ等のつり具)の重量を差し引いた値になります。

●クローラークレーン●

42.7 (140)	45.7 (150)	48.8 (160)	51.8 (170)	54.9 (180)	57.9 (190)	61.0 (200)	64.0 (210)	67.1 (220)	70.1 (230)	73.2 (240)	ブーム長さ m(ft.) 作業半径m
											5.1
											5.5
											6.0
											7.0
											8.0
											9.0
9.3/40.0	9.8/40.0										10.0
40.0	40.0	10.3/30.0	10.9/30.0	11.4/28.4	11.9/26.0						12.0
35.4	35.3	30.0	30.0	27.9	25.9	12.4/20.0	13.0/20.0	13.5/19.2			14.0
28.5	28.4	28.3	28.2	26.6	25.0	20.0	20.0	19.0	14.1/17.6	14.6/15.8	16.0
23.7	23.6	23.5	23.3	23.2	23.0	20.0	20.0	18.1	16.8	15.2	18.0
20.2	20.0	19.9	19.8	19.6	19.4	19.4	19.2	17.3	16.0	14.5	20.0
17.4	17.3	17.2	17.0	16.9	16.6	16.6	16.5	16.3	15.3	13.8	22.0
15.3	15.1	15.0	14.8	14.7	14.5	14.4	14.3	14.1	13.9	12.9	24.0
13.5	13.4	13.2	13.1	12.9	12.7	12.6	12.5	12.3	12.1	11.9	26.0
12.1	11.9	11.8	11.6	11.4	11.2	11.2	11.0	10.8	10.6	10.4	28.0
10.8	10.7	10.5	10.4	10.2	10.0	9.9	9.8	9.6	9.4	9.2	30.0
9.8	9.6	9.5	9.3	9.2	8.9	8.9	8.7	8.5	8.3	8.1	32.0
8.9	8.7	8.6	8.4	8.3	8.0	8.0	7.8	7.6	7.4	7.2	34.0
8.1	8.0	7.8	7.5	7.5	7.2	7.2	7.0	6.8	6.6	6.4	36.0
7.4	7.3	7.1	6.9	6.8	6.5	6.5	6.3	6.1	5.9	5.7	38.0
6.7	6.7	6.4	6.3	6.2	5.9	5.9	5.7	5.5	5.3	5.0	40.0
38.6/6.4	6.1	6.0	5.8	5.6	5.4	5.3	5.1	4.9	4.6	4.3	42.0
	41.2/5.5	5.4	5.3	5.1	4.9	4.8	4.6	4.3	4.1	3.8	44.0
		43.9/4.7	4.8	4.7	4.4	4.3	4.1	3.8	3.5	3.2	46.0
			4.1	4.3	4.0	3.8	3.6	3.0	3.1	2.8	48.0
			46.5/3.9	3.6	3.5	3.4	3.2	2.9	2.6	2.3	50.0
				49.1/3.3	3.1	3.0	2.8	2.5	2.3	2.0	52.0
					51.8/2.5	2.6	2.4	2.1	2.1	51.5/2.0	52.0

42.7 (140)	45.7 (150)	48.8 (160)	51.8 (170)	54.9 (180)	57.9 (190)	61.0 (200)	64.0 (210)	67.1 (220)	70.1 (230)	ブーム長さ m(ft.) 作業半径m	
										5.8	
										6.0	
										7.0	
										8.0	
										9.0	
										10.0	
10.1/11.0	10.6/11.0	11.2/11.0	11.7/11.0								12.0
11.0	11.0	11.0	11.0	12.2/11.0	12.7/11.0	13.3/11.0	13.8/11.0				14.0
11.0	11.0	11.0	11.0	11.0	11.0	11.0	11.0	14.4/11.0	14.9/11.0		16.0
11.0	11.0	11.0	11.0	11.0	11.0	11.0	11.0	11.0	11.0		18.0
11.0	11.0	11.0	11.0	11.0	11.0	11.0	11.0	11.0	11.0		20.0
11.0	11.0	11.0	11.0	11.0	11.0	11.0	11.0	11.0	11.0		22.0
11.0	11.0	11.0	11.0	11.0	11.0	11.0	11.0	11.0	11.0		24.0
11.0	11.0	11.0	11.0	11.0	11.0	11.0	11.0	10.8	10.6		26.0
10.9	10.7	10.5	10.4	10.2	10.0	9.9	9.7	9.5	9.4		28.0
9.8	9.7	9.5	9.3	9.2	9.0	8.8	8.7	8.5	8.3		30.0
8.9	8.8	8.6	8.4	8.3	8.1	7.9	7.8	7.6	7.4		32.0
8.1	8.0	7.8	7.6	7.5	7.3	7.1	7.0	6.8	6.6		34.0
7.4	7.3	7.1	6.9	6.8	6.6	6.4	6.3	6.1	5.9		36.0
6.8	6.7	6.5	6.3	6.2	5.9	5.8	5.6	5.4	5.2		38.0
39.5/6.0	6.1	5.9	5.8	5.6	5.4	5.2	5.1	4.8	4.6		40.0
	5.2	5.4	5.3	5.1	4.9	4.7	4.5	4.2	4.0		42.0
	42.2/5.2	4.6	4.8	4.7	4.4	4.2	4.0	3.7	3.5		44.0
		44.8/4.3	4.1	4.2	3.9	3.7	3.5	3.2	3.0		46.0
			47.5/3.6	3.6	3.5	3.3	3.1	2.8	2.6		48.0
				3.0	3.0	2.9	2.7	2.4	2.2		50.0
				50.1/2.9	2.4	2.5	2.3	2.0	2.0	51.0/2.0	52.0

Crane 定格総荷重 (単位: ton)

■補助シーブ付ブーム定格総荷重表

ブーム長さ m(ft) 作業半径m	18.3 (60)	21.3 (70)	24.4 (80)	27.4 (90)	30.5 (100)	33.5 (110)	36.6 (120)	39.6 (130)	42.7 (140)	45.7 (150)	48.8 (160)
5.1	100.0										
5.5	100.0	5.6/89.3									
6.0	90.9	89.3	6.1/80.0	6.6/70.0							
7.0	78.0	77.2	76.0	69.3	7.2/60.0	7.7/56.0					
8.0	64.6	63.9	64.2	63.3	59.3	55.3	8.2/50.0	8.7/45.4			
9.0	54.0	53.9	53.7	53.6	53.5	53.0	49.3	45.0	9.3/40.0	9.8/40.0	
10.0	46.3	46.1	46.0	45.9	45.7	45.6	45.6	43.6	40.9	40.0	10.3/30.0
12.0	35.8	35.6	35.4	35.4	35.2	35.0	35.0	34.8	34.7	34.6	30.0
14.0	29.1	28.8	28.6	28.5	28.3	28.2	28.1	27.9	27.8	27.7	27.6
16.0	23.4	24.1	23.9	23.8	23.6	23.4	23.3	23.1	23.0	22.9	22.8
18.0	17.5/19.1	20.6	20.3	20.2	20.0	19.9	19.8	19.6	19.5	19.3	19.2
20.0		16.5	17.7	17.5	17.3	17.1	17.1	16.8	16.7	16.6	16.5
22.0		20.1/16.2	15.1	15.4	15.2	15.0	14.9	14.7	14.6	14.4	14.3
24.0			22.7/13.9	13.7	13.4	13.3	13.2	12.9	12.8	12.7	12.5
26.0				25.4/12.0	12.0	11.8	11.7	11.5	11.4	11.2	11.1
28.0					28.0/10.3	10.6	10.5	10.2	10.1	10.0	9.8
30.0						9.5	9.5	9.2	9.1	8.9	8.8
32.0						30.7/8.9	8.6	8.3	8.2	8.0	7.9
34.0							33.3/7.6	7.6	7.4	7.3	7.1
36.0								35.9/6.6	6.7	6.6	6.4
38.0									6.0	6.0	5.7
40.0									36.6/5.7	5.4	5.3
42.0										41.2/4.6	4.7
44.0											43.9/4.0
46.0											
48.0											
50.0											
52.0											

*実際につり上げ得る荷重は、定格総荷重から(主フック+玉掛用ワイヤロープ等のつり具)の重量を差し引いた値になります。

●クローラクレーン●

51.8 (170)	54.9 (180)	57.9 (190)	61.0 (200)	64.0 (210)	67.1 (220)	70.1 (230)	ブーム長さ m(ft) 作業半径m
							5.1
							5.5
							6.0
							7.0
							8.0
							9.0
10.9/30.0	11.4/27.7	11.9/25.3					10.0
30.0	27.2	25.2	12.4/20.0	13.0/20.0	13.5/18.5		12.0
27.5	25.9	24.3	20.0	20.0	18.3	14.1/16.9	14.0
22.6	22.5	22.3	19.3	19.3	18.0	16.1	16.0
19.1	18.9	18.7	18.7	18.5	16.6	15.3	18.0
16.3	16.2	15.9	15.9	15.8	15.6	14.6	20.0
14.1	14.0	13.8	13.7	13.6	13.4	13.2	22.0
12.4	12.2	12.0	11.9	11.8	11.6	11.4	24.0
10.9	10.7	10.5	10.5	10.3	10.1	9.9	26.0
9.7	9.5	9.3	9.2	9.1	8.9	8.7	28.0
8.6	8.5	8.2	8.2	8.0	7.8	7.6	30.0
7.7	7.6	7.3	7.3	7.1	6.9	6.7	32.0
6.9	6.8	6.5	6.5	6.3	6.1	5.9	34.0
6.2	6.1	5.8	5.8	5.6	5.4	5.2	36.0
5.6	5.5	5.2	5.2	5.0	4.8	4.6	38.0
5.1	4.9	4.7	4.6	4.4	4.2	3.9	40.0
4.6	4.4	4.2	4.1	3.9	3.6	3.4	42.0
4.1	4.0	3.7	3.6	3.4	3.1	2.8	44.0
3.4	3.6	3.3	3.1	2.9	2.3	2.4	46.0
46.5/3.2	2.9	2.8	2.7	2.5	2.2	47.5/2.0	48.0
	49.1/2.6	2.4	2.3	2.1	49.0/2.0		50.0
		51.5/2.0	51.5/2.0	50.5/2.0			52.0

Crane 定格総荷重 (単位: ton)

■ジブ定格総荷重表(主フックなし/ジブ取り付け角度10°)

ブーム長さ m(ft.)	39.6(130)			42.7(140)			45.7(150)			48.8(160)			
	12.2 (40)	18.3 (60)	24.4 (80)	12.2 (40)	18.3 (60)	24.4 (80)	12.2 (40)	18.3 (60)	24.4 (80)	12.2 (40)	18.3 (60)	24.4 (80)	12.2 (40)
12.0	12.5/11.0			13.1/11.0			13.6/11.0						
14.0	11.0	14.6/10.0		11.0	15.1/10.0		11.0	15.7/10.0		14.1/11.0			14.7/11.0
16.0	11.0	10.0	16.7/6.5	11.0	10.0	17.2/6.5	11.0	10.0	17.7/6.5	11.0	16.2/10.0		11.0
18.0	11.0	10.0	6.5	11.0	10.0	6.5	11.0	10.0	6.5	11.0	10.0	18.3/6.5	11.0
20.0	11.0	10.0	6.5	11.0	10.0	6.5	11.0	10.0	6.5	11.0	10.0	6.5	11.0
22.0	11.0	10.0	6.5	11.0	10.0	6.5	11.0	10.0	6.5	11.0	10.0	6.5	11.0
24.0	11.0	10.0	6.5	11.0	10.0	6.5	11.0	10.0	6.5	11.0	10.0	6.5	11.0
26.0	11.0	10.0	6.5	11.0	10.0	6.5	11.0	10.0	6.5	11.0	10.0	6.5	11.0
28.0	11.0	10.0	6.5	11.0	10.0	6.5	11.0	10.0	6.5	11.0	10.0	6.5	11.0
30.0	10.7	10.0	6.5	10.5	10.0	6.5	10.4	10.0	6.5	10.1	10.0	6.5	10.0
32.0	9.7	10.0	6.5	9.5	9.8	6.5	9.4	9.6	6.5	9.1	9.4	6.5	9.0
34.0	8.8	9.1	6.5	8.7	8.9	6.5	8.5	8.8	6.5	8.3	8.6	6.5	8.1
36.0	8.1	8.3	6.5	7.9	8.2	6.5	7.7	8.0	6.5	7.5	7.8	6.5	7.4
38.0	7.4	7.6	6.5	7.2	7.5	6.5	7.1	7.3	6.5	6.8	7.1	6.5	6.7
40.0	6.8	7.0	6.4	6.6	6.9	6.5	6.5	6.7	6.5	6.2	6.5	6.5	6.1
42.0	6.3	6.5	6.3	6.1	6.3	6.3	5.9	6.2	6.3	5.7	5.9	6.1	5.5
44.0	5.8	6.0	6.2	5.6	5.8	6.0	5.5	5.7	5.9	5.2	5.5	5.6	5.1
46.0	5.4	5.6	5.7	5.2	5.4	5.6	5.0	5.2	5.4	4.8	5.0	5.2	4.6
48.0	47.4/5.1	5.2	5.3	4.8	5.0	5.2	4.6	4.8	5.0	4.4	4.6	4.6	4.2
50.0		4.8	5.0	4.4	4.6	4.8	4.3	4.5	4.6	4.0	4.2	4.4	3.7
52.0		4.5	4.6	50.1/4.4	4.3	4.5	3.9	4.1	4.3	3.6	3.8	4.1	3.4
54.0		53.2/4.3	4.3		4.0	4.1	52.7/3.8	3.8	4.0	3.2	3.5	3.7	3.0
56.0			4.0		55.8/3.7	3.8		3.5	3.7	56.4/3.0	3.1	3.4	2.7
58.0			3.7			3.6		3.2	3.4		2.8	3.1	2.4

* 実際につり上げ得る荷重は、定格総荷重から(補フック+玉掛用ワイヤロープ等のつり具)の重量を差し引いた値になります。

■ジブ定格総荷重表(主フックなし/ジブ取り付け角度30°)

ブーム長さ m(ft.)	39.6(130)			42.7(140)			45.7(150)			48.8(160)			
	12.2 (40)	18.3 (60)	24.4 (80)	12.2 (40)	18.3 (60)	24.4 (80)	12.2 (40)	18.3 (60)	24.4 (80)	12.2 (40)	18.3 (60)	24.4 (80)	12.2 (40)
16.0	16.2/9.5			16.7/8.5			17.2/8.5			17.8/8.5			
18.0	8.5			8.5			8.5			8.5			18.3/6.5
20.0	8.5	6.5		8.5	20.6/6.5		8.5	21.1/6.5		8.5	21.6/6.5		8.5
22.0	8.5	6.5	23.9/4.5	8.5	6.5		8.5	6.5		8.5	6.5		8.5
24.0	8.5	6.5	4.5	8.5	6.5	24.5/4.5	8.5	6.5	25.0/4.5	8.5	6.5	25.5/4.5	8.5
26.0	8.5	6.5	4.5	8.5	6.5	4.5	8.5	6.5	4.5	8.5	6.5	4.5	8.5
28.0	8.5	6.5	4.5	8.5	6.5	4.5	8.5	6.5	4.5	8.5	6.5	4.5	8.5
30.0	8.5	6.5	4.5	8.5	6.5	4.5	8.5	6.5	4.5	8.5	6.5	4.5	8.5
32.0	8.5	6.5	4.5	8.5	6.5	4.5	8.5	6.5	4.5	8.5	6.5	4.5	8.5
34.0	8.5	6.5	4.5	8.5	6.5	4.5	8.5	6.5	4.5	8.5	6.5	4.5	8.5
36.0	8.3	6.5	4.5	8.2	6.5	4.5	8.0	6.5	4.5	7.8	6.5	4.5	7.7
38.0	7.6	6.5	4.5	7.5	6.5	4.5	7.3	6.5	4.5	7.1	6.5	4.5	7.0
40.0	7.0	6.5	4.5	6.8	6.5	4.5	6.7	6.5	4.5	6.5	6.5	4.5	6.4
42.0	6.4	6.5	4.5	6.3	6.5	4.5	6.1	6.5	4.5	5.9	6.3	4.5	5.8
44.0	5.9	6.2	4.5	5.8	6.1	4.5	5.6	6.0	4.5	5.4	5.8	4.5	5.3
46.0	5.4	5.8	4.5	5.3	5.6	4.5	5.2	5.5	4.5	4.9	5.3	4.5	4.8
48.0	5.0	5.3	4.5	4.9	5.2	4.5	4.7	5.1	4.5	4.5	4.9	4.5	4.4
50.0	46.2/5.0	4.9	4.5	4.5	4.8	4.5	4.3	4.7	4.5	4.1	4.5	4.5	3.9
52.0		4.6	4.5	50.9/4.3	4.4	4.5	4.0	4.3	4.5	3.7	4.1	4.4	3.5
54.0		4.2	4.4		4.1	4.4	53.5/3.7	4.0	4.2	3.3	3.7	4.0	3.1
56.0		54.3/4.2	4.2		3.8	4.0		3.6	3.9	2.9	3.4	3.7	2.8
58.0			3.9		57.0/3.5	3.7		3.3	3.6	56.2/2.9	3.0	3.4	2.4

* 実際につり上げ得る荷重は、定格総荷重から(補フック+玉掛用ワイヤロープ等のつり具)の重量を差し引いた値になります。

●クローラークレーン●

51.8(170)		54.9(180)			57.9(190)			61.0(200)			64.0(210)		ブーム長さ m(ft.)
18.3 (60)	24.4 (80)	12.2 (40)	18.3 (60)	24.4 (80)	12.2 (40)	18.3 (60)	24.4 (80)	12.2 (40)	18.3 (60)	24.4 (80)	12.2 (40)	18.3 (60)	ジブ長さm(ft.) 作業半径m
		15.2/11.0			15.7/11.0								12.0
16.7/10.0		11.0	17.2/10.0		11.0	17.8/10.0		16.2/11.0			16.8/11.0		14.0
10.0	18.8/6.5	11.0	10.0	19.3/6.5	11.0	10.0	19.8/6.5	11.0	18.3/10.0		11.0	18.8/10.0	16.0
10.0	6.5	11.0	10.0	6.5	11.0	10.0	6.5	11.0	10.0	20.4/6.5	11.0	10.0	18.0
10.0	6.5	11.0	10.0	6.5	11.0	10.0	6.5	11.0	10.0	6.5	11.0	10.0	20.0
10.0	6.5	11.0	10.0	6.5	11.0	10.0	6.5	11.0	10.0	6.5	11.0	10.0	22.0
10.0	6.5	11.0	10.0	6.5	11.0	10.0	6.5	11.0	10.0	6.5	11.0	10.0	24.0
10.0	6.5	11.0	10.0	6.5	11.0	10.0	6.5	11.0	10.0	6.5	11.0	10.0	26.0
10.0	6.5	11.0	10.0	6.5	10.7	10.0	6.5	10.7	10.0	6.5	10.5	10.0	28.0
10.0	6.5	9.6	10.0	6.5	9.6	9.9	6.5	9.5	9.8	6.5	9.3	9.7	30.0
9.3	6.5	8.8	9.1	6.5	8.6	8.9	6.5	8.5	8.8	6.5	8.3	8.7	32.0
8.4	6.5	8.0	8.3	6.5	7.7	8.0	6.5	7.8	7.9	6.5	7.5	7.8	34.0
7.6	6.5	7.2	7.5	6.5	6.9	7.2	6.5	6.8	7.1	6.5	6.7	7.0	36.0
7.0	6.5	6.5	6.8	6.5	6.3	6.5	6.5	6.2	6.5	6.5	6.0	6.3	38.0
6.3	6.5	5.9	6.2	6.4	5.7	5.9	6.2	5.6	5.8	6.1	5.4	5.7	40.0
5.8	6.0	5.4	5.6	5.8	5.1	5.4	5.6	5.0	5.3	5.5	4.8	5.1	42.0
5.3	5.5	4.9	5.1	5.3	4.6	4.9	5.1	4.4	4.8	5.0	4.2	4.6	44.0
4.9	5.0	4.4	4.7	4.9	4.1	4.4	4.7	3.9	4.3	4.5	3.7	4.0	46.0
4.5	4.6	3.9	4.3	4.5	3.6	3.9	4.2	3.4	3.8	4.0	3.2	3.6	48.0
4.0	4.3	3.5	3.8	4.1	3.2	3.5	3.7	3.0	3.3	3.6	2.8	3.1	50.0
3.6	3.9	3.1	3.4	3.7	2.8	3.1	3.3	2.6	2.9	3.2	2.4	2.7	52.0
3.3	3.5	2.8	3.1	3.3	2.4	2.7	3.0	2.3	2.6	2.8	2.0	2.4	54.0
2.9	3.2	2.4	2.7	3.0	2.1	2.4	2.6	55.5/2.0	2.2	2.5	2.0	2.0	56.0
2.6	2.8	2.1	2.4	2.6	56.6/2.0	2.1	2.3	57.3/2.0	2.1				58.0

51.8(170)		54.9(180)			57.9(190)			61.0(200)			64.0(210)		ブーム長さ m(ft.)
18.3 (60)	24.4 (80)	12.2 (40)	18.3 (60)	24.4 (80)	12.2 (40)	18.3 (60)	24.4 (80)	12.2 (40)	18.3 (60)	24.4 (80)	12.2 (40)	18.3 (60)	ジブ長さm(ft.) 作業半径m
		18.8/8.5			19.4/8.5			19.9/8.5					16.0
		8.5			8.5			8.5			20.4/8.5		18.0
22.2/6.5		8.5	22.7/6.5		8.5	23.2/6.5		8.5	23.8/6.5		8.5		20.0
6.5		8.5	6.5		8.5	6.5		8.5	6.5		8.5	24.3/6.5	22.0
6.5	4.5	8.5	6.5	26.5/4.5	8.5	6.5	27.1/4.5	8.5	6.5	27.6/4.5	8.5	6.5	24.0
6.5	4.5	8.5	6.5	4.5	8.5	6.5	4.5	8.5	6.5	4.5	8.5	6.5	26.0
6.5	4.5	8.5	6.5	4.5	8.5	6.5	4.5	8.5	6.5	4.5	8.5	6.5	28.0
6.5	4.5	8.5	6.5	4.5	8.5	6.5	4.5	8.5	6.5	4.5	8.5	6.5	30.0
6.5	4.5	8.5	6.5	4.5	8.5	6.5	4.5	8.5	6.5	4.5	8.5	6.5	32.0
6.5	4.5	8.4	6.5	4.5	8.1	6.5	4.5	8.1	6.5	4.5	7.9	6.5	34.0
6.5	4.5	7.6	6.5	4.5	7.3	6.5	4.5	7.3	6.5	4.5	7.1	6.5	36.0
6.5	4.5	6.9	6.5	4.5	6.6	6.5	4.5	6.5	6.5	4.5	6.4	6.5	38.0
6.5	4.5	6.2	6.5	4.5	6.0	6.4	4.5	5.9	6.4	4.5	5.8	6.3	40.0
6.2	4.5	5.7	6.1	4.5	5.4	5.9	4.5	5.3	5.8	4.5	5.2	5.7	42.0
5.7	4.5	5.1	5.5	4.5	4.9	5.3	4.5	4.8	5.2	4.5	4.6	5.1	44.0
5.2	4.5	4.7	5.1	4.5	4.4	4.8	4.5	4.3	4.8	4.5	4.1	4.6	46.0
4.7	4.5	4.2	4.6	4.5	3.9	4.4	4.5	3.8	4.3	4.5	3.6	4.1	48.0
4.3	4.5	3.7	4.2	4.5	3.4	3.9	4.3	3.3	3.8	4.2	3.1	3.6	50.0
4.0	4.3	3.3	3.8	4.2	3.0	3.5	3.9	2.9	3.4	3.8	2.7	3.2	52.0
3.6	3.9	2.9	3.4	3.8	2.6	3.1	3.5	2.5	3.0	3.4	2.3	2.8	54.0
3.2	3.6	2.6	3.0	3.4	2.2	2.7	3.1	2.1	2.6	3.0	54.5/2.0	2.4	56.0
2.8	3.2	2.2	2.7	3.0	57.3/2.0	2.3	2.7	56.6/2.0	2.2	2.6		2.1	58.0

Crane 定格総荷重 (単位:ton)

■ジブ付ブーム定格総荷重表(ジブ取り付け角度10°)

ブーム長さ m(ft.)	39.6(130)			42.7(140)			45.7(150)			48.8(160)			
	12.2 (40)	18.3 (60)	24.4 (80)	12.2 (40)	18.3 (60)	24.4 (80)	12.2 (40)	18.3 (60)	24.4 (80)	12.2 (40)	18.3 (60)	24.4 (80)	12.2 (40)
8.0	8.7/45.0	8.7/44.7	8.7/44.4										
9.0	44.6	44.4	44.0	9.3/40.0	9.3/40.0	9.3/39.6	9.8/36.8	9.8/36.5	9.8/36.2				
10.0	43.2	43.1	42.5	39.3	39.0	38.7	36.6	36.3	36.0	10.3/30.0	10.3/30.0	10.3/30.0	10.9/30.0
12.0	33.7	33.2	32.7	33.6	33.2	32.7	33.5	33.1	32.6	30.0	30.0	30.0	29.0
14.0	26.9	26.4	25.9	26.6	26.4	26.2	26.7	26.3	26.8	26.6	26.2	25.7	26.5
16.0	22.1	21.7	21.2	22.0	21.6	21.2	21.9	21.5	21.1	21.8	21.4	21.0	21.7
18.0	18.6	18.2	17.7	18.5	18.1	17.7	18.4	18.0	17.6	18.3	17.9	17.5	18.1
20.0	15.9	15.5	15.0	15.8	15.4	15.0	15.7	15.3	14.9	15.5	15.2	14.8	15.4
22.0	13.7	13.3	12.9	13.6	13.3	12.8	13.5	13.1	12.7	13.4	13.0	12.6	13.2
24.0	12.0	11.6	11.2	11.9	11.5	11.1	11.7	11.4	11.0	11.6	11.3	10.9	11.5
26.0	10.5	10.1	9.7	10.4	10.1	9.7	10.3	9.9	9.5	10.2	9.8	9.4	10.0
28.0	9.3	8.9	8.5	9.2	8.9	8.5	9.1	8.7	8.3	8.9	8.6	8.2	8.8
30.0	8.3	7.9	7.5	8.2	7.8	7.4	8.0	7.7	7.3	7.9	7.6	7.2	7.7
32.0	7.4	7.0	6.6	7.3	6.9	6.6	7.1	6.8	6.4	7.0	6.7	6.3	6.8
34.0	6.4	6.0	5.5	6.5	6.2	5.7	6.4	6.0	5.6	6.2	5.8	5.4	6.1
36.0	35.9/5.2	35.9/4.8	35.9/4.3	5.7	5.2	4.7	5.7	5.3	4.8	5.5	5.1	4.6	5.3
38.0				4.6	4.2	3.7	5.0	4.5	4.0	4.8	4.4	3.9	4.6
40.0				38.6/4.3	38.6/3.9	38.6/3.4	4.0	3.6	3.1	4.2	3.7	3.3	4.0
42.0							41.2/3.5	41.2/3.1	41.2/2.6	3.4	2.9	2.5	3.4
44.0										43.9/2.6			2.8

*実際につり上げ得る荷重は、定格総荷重から(主フック+玉掛用ワイヤロープ等のつり具)の重量を差し引いた値になります。

■ジブ付ブーム定格総荷重表(ジブ取り付け角度30°)

ブーム長さ m(ft.)	39.6(130)			42.7(140)			45.7(150)			48.8(160)			
	12.2 (40)	18.3 (60)	24.4 (80)	12.2 (40)	18.3 (60)	24.4 (80)	12.2 (40)	18.3 (60)	24.4 (80)	12.2 (40)	18.3 (60)	24.4 (80)	12.2 (40)
8.0	8.7/44.6	8.7/44.3	8.7/43.8										
9.0	44.4	43.9	43.4	9.3/40.0	9.3/39.5	9.3/39.0	9.8/36.6	9.8/36.2	9.8/35.7				
10.0	43.1	42.4	41.4	39.0	38.6	38.2	36.3	35.9	35.5	10.3/30.0	10.3/30.0	10.3/30.0	10.9/29.7
12.0	33.4	32.7	32.0	33.3	32.7	32.0	33.2	32.6	31.8	30.0	30.0	30.0	28.8
14.0	26.6	26.0	25.4	26.6	26.0	25.3	26.4	25.9	25.2	26.3	25.8	25.1	26.2
16.0	21.9	21.3	20.7	21.6	21.3	20.7	21.7	21.2	20.6	21.6	21.1	20.5	21.4
18.0	18.4	17.9	17.3	18.3	17.8	17.3	18.2	17.7	17.1	18.1	17.6	17.0	17.9
20.0	15.7	15.2	14.7	15.6	15.1	14.6	15.5	15.0	14.5	15.4	14.9	14.4	15.2
22.0	13.6	13.1	12.6	13.5	13.0	12.5	13.3	12.9	12.4	13.2	12.8	12.3	13.1
24.0	11.8	11.4	10.9	11.8	11.3	10.8	11.6	11.2	10.7	11.5	11.1	10.6	11.3
26.0	10.4	10.0	9.5	10.3	9.9	9.4	10.2	9.8	9.3	10.0	9.6	9.2	9.9
28.0	9.2	8.8	8.4	9.1	8.7	8.3	9.0	8.6	8.1	8.8	8.4	8.0	8.7
30.0	8.2	7.8	7.4	8.1	7.7	7.3	7.9	7.6	7.1	7.8	7.4	7.0	7.6
32.0	7.3	6.9	6.5	7.2	6.8	6.4	7.1	6.7	6.2	6.9	6.5	6.0	6.8
34.0	6.3	5.9	5.3	6.5	6.1	5.6	6.3	5.9	5.4	6.1	5.7	5.2	6.0
36.0	35.9/5.2	35.9/4.7	35.9/4.2	5.6	5.1	4.6	5.6	5.1	4.6	5.4	4.9	4.4	5.2
38.0				4.6	4.1	3.6	4.9	4.4	3.9	4.7	4.2	3.7	4.5
40.0				38.6/4.3	38.6/3.8	38.6/3.3	4.0	3.5	3.0	4.1	3.6	3.2	3.9
42.0							41.2/3.4	41.2/3.0	41.2/2.5	3.3	2.9	2.5	3.3
44.0										43.9/2.6			2.7

*実際につり上げ得る荷重は、定格総荷重から(主フック+玉掛用ワイヤロープ等のつり具)の重量を差し引いた値になります。

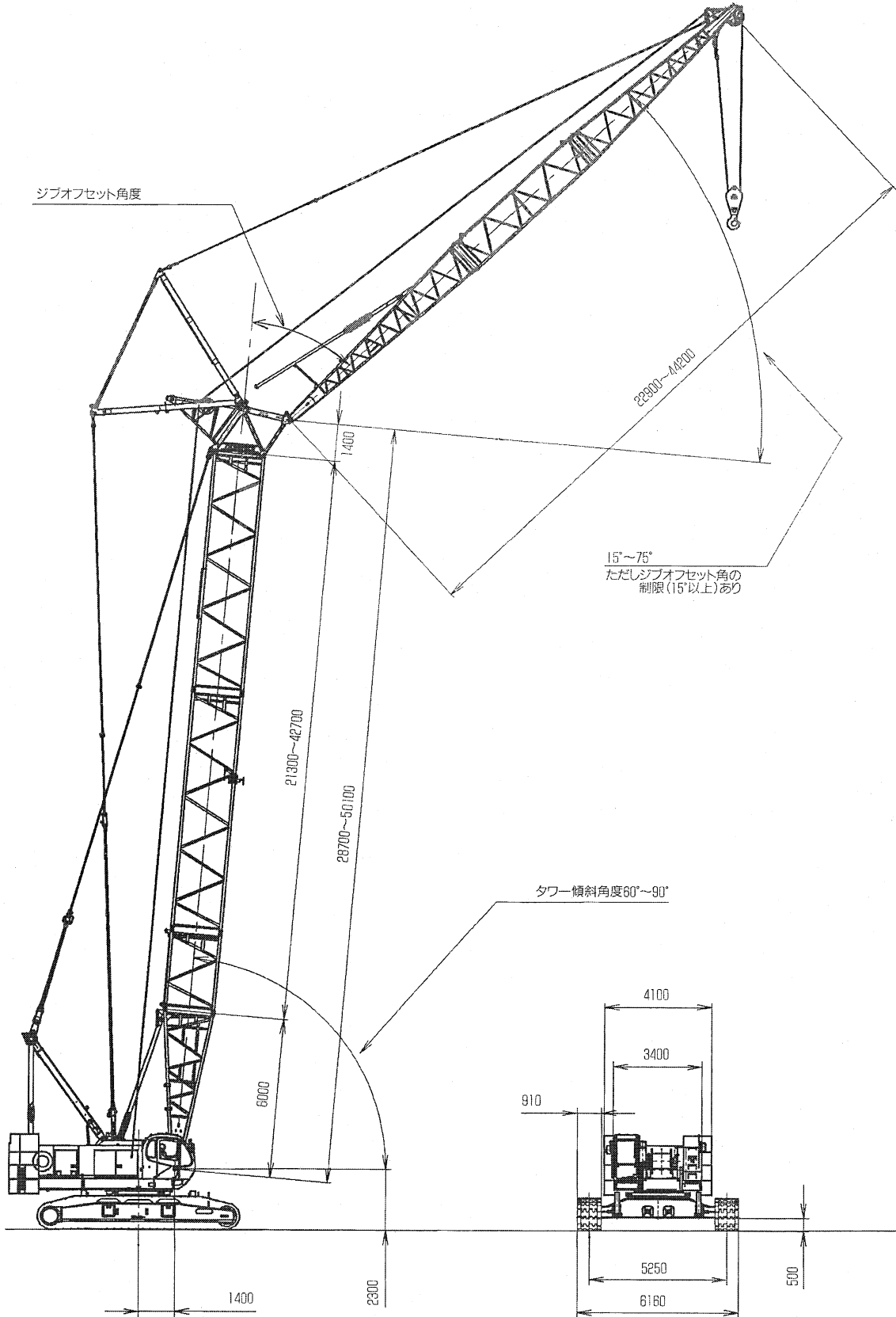
●クローラクレーン●

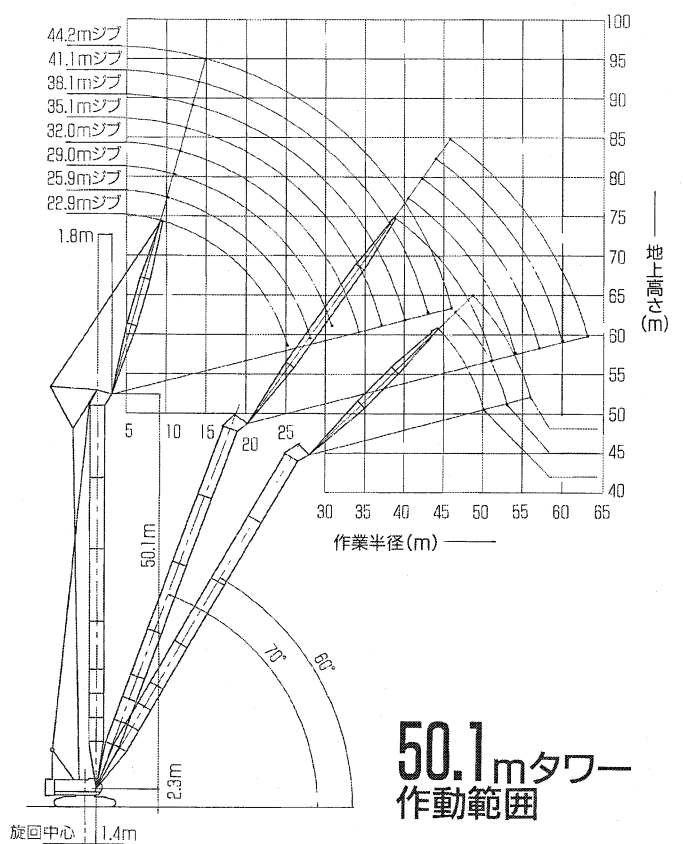
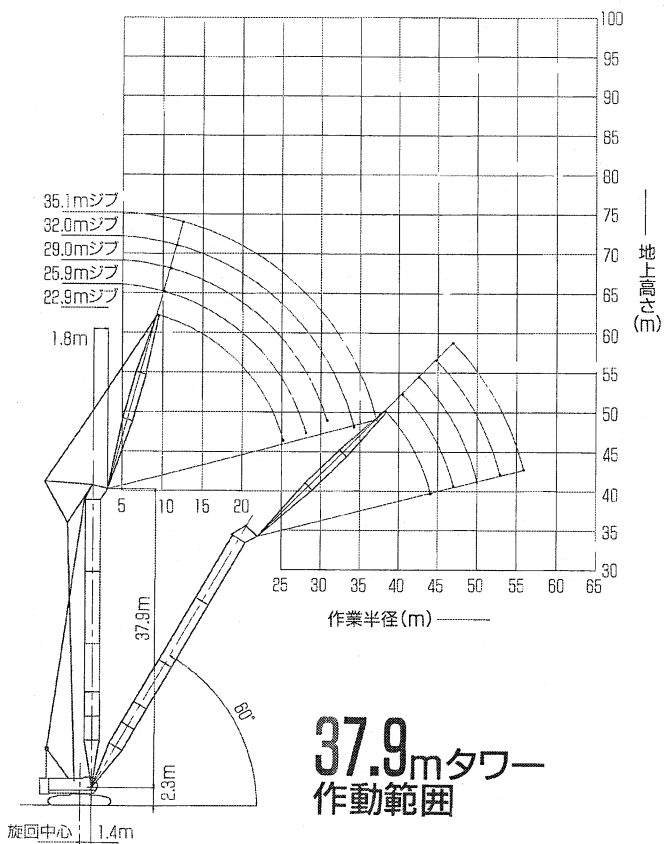
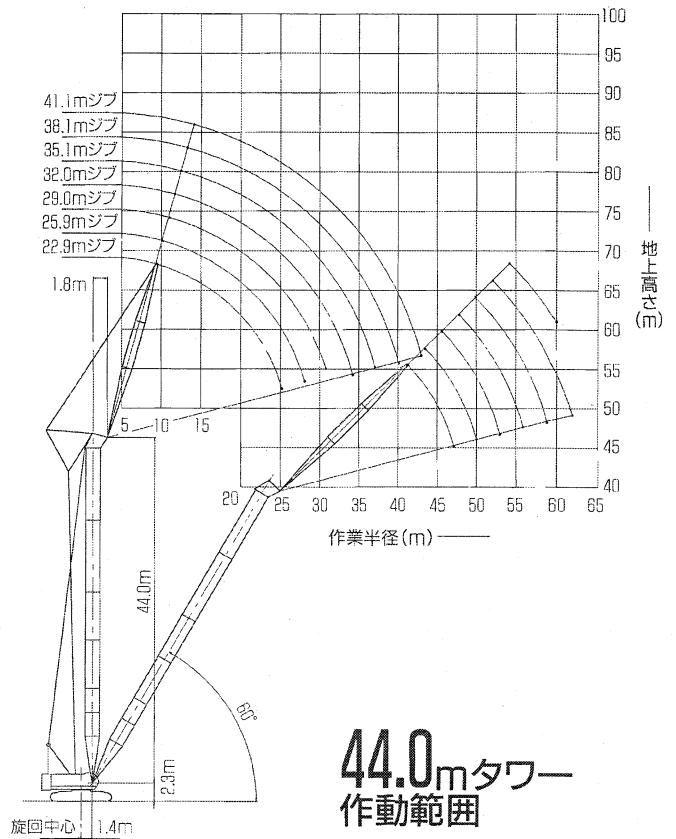
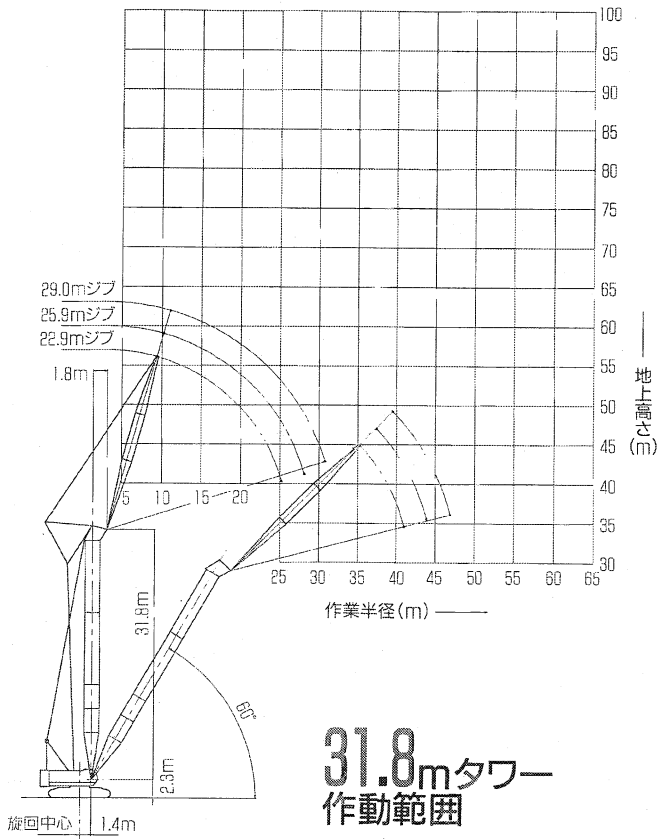
51.8(170)		54.9(180)			57.9(190)			61.0(200)			64.0(210)		ブーム長さ m(ft.)
18.3 (60)	24.4 (80)	12.2 (40)	18.3 (60)	24.4 (80)	12.2 (40)	18.3 (60)	24.4 (80)	12.2 (40)	18.3 (60)	24.4 (80)	12.2 (40)	18.3 (60)	ジブ長さm(ft.) 作業半径m
													8.0
													9.0
													10.0
10.9/29.7	10.9/29.4	11.4/27.4	11.4/27.2	11.4/26.9	11.9/25.0	11.9/24.8	11.9/24.5						12.0
28.7	29.5	27.0	26.7	26.5	25.0	24.7	24.5	12.4/20.0	12.4/20.0	12.4/20.0	13.0/20.0	13.0/20.0	14.0
26.1	25.6	25.6	25.4	25.1	23.7	23.5	23.2	20.0	20.0	20.0	20.0	19.8	16.0
21.3	20.9	21.5	21.2	20.7	21.3	21.0	20.6	20.0	20.0	20.0	19.0	18.8	18.0
17.7	17.3	18.0	17.6	17.2	17.8	17.4	17.0	17.8	17.4	17.0	17.6	17.3	20.0
15.0	14.6	15.2	14.9	14.5	15.0	14.7	14.3	15.0	14.7	14.3	14.9	14.5	22.0
12.9	12.5	13.1	12.7	12.4	12.9	12.5	12.2	12.6	12.5	12.1	12.7	12.4	24.0
11.1	10.7	11.3	11.0	10.6	11.1	10.8	10.4	11.1	10.7	10.4	10.9	10.6	26.0
9.7	9.3	9.9	9.5	9.2	9.7	9.3	9.0	9.6	9.3	8.9	9.5	9.1	28.0
8.4	8.1	8.6	8.3	7.9	8.4	8.1	7.7	8.4	8.1	7.7	8.2	7.9	30.0
7.4	7.0	7.6	7.3	6.9	7.4	7.1	6.8	7.3	7.0	6.6	7.2	6.8	32.0
6.5	6.1	6.7	6.3	5.9	6.5	6.1	5.8	6.4	6.0	5.5	6.2	5.8	34.0
5.6	5.2	5.9	5.4	5.0	5.6	5.2	4.7	5.5	5.1	4.6	5.3	4.9	36.0
4.8	4.4	5.1	4.6	4.2	4.8	4.4	3.9	4.7	4.3	3.8	4.5	4.1	38.0
4.1	3.7	4.4	3.9	3.5	4.1	3.7	3.2	4.0	3.6	3.1	3.8	3.4	40.0
3.5	3.1	3.7	3.3	2.9	3.4	3.0	2.6	3.4	2.9	2.5	3.1	2.7	42.0
3.0	2.5	3.2	2.8		2.9	2.5		2.8					44.0
		2.7											

51.8(170)		54.9(180)			57.9(190)			61.0(200)			64.0(210)		ブーム長さ m(ft.)
18.3 (60)	24.4 (80)	12.2 (40)	18.3 (60)	24.4 (80)	12.2 (40)	18.3 (60)	24.4 (80)	12.2 (40)	18.3 (60)	24.4 (80)	12.2 (40)	18.3 (60)	ジブ長さm(ft.) 作業半径m
													8.0
													9.0
													10.0
10.9/29.3	10.9/28.9	11.4/27.2	11.4/26.9	11.4/26.5	11.9/24.8	11.9/24.5	11.9/24.1						12.0
28.5	28.1	26.8	26.5	26.1	24.8	24.4	24.1	12.4/20.0	12.4/20.0	12.4/20.0	13.0/20.0	13.0/20.0	14.0
25.6	25.0	25.5	25.1	24.7	23.5	23.2	22.9	20.0	20.0	20.0	19.8	19.5	16.0
20.9	20.4	21.3	20.8	20.2	21.1	20.6	20.0	20.0	20.0	19.8	18.9	18.6	18.0
17.4	16.9	17.8	17.3	16.9	17.6	17.1	16.6	17.6	17.1	16.6	17.4	17.0	20.0
14.8	14.3	15.1	14.9	14.1	14.9	14.4	13.9	14.8	14.4	13.9	14.7	14.3	22.0
12.6	12.2	12.9	12.5	12.0	12.7	12.3	11.8	12.7	12.3	11.8	12.5	12.1	24.0
10.9	10.5	11.2	10.8	10.3	11.0	10.6	10.1	10.9	10.5	10.1	10.8	10.4	26.0
9.5	9.0	9.7	9.3	8.9	9.5	9.1	8.7	9.5	9.1	8.7	9.3	8.9	28.0
8.3	7.9	8.5	8.1	7.7	8.3	7.9	7.5	8.3	7.9	7.5	8.1	7.7	30.0
7.3	6.8	7.5	7.1	6.6	7.3	6.9	6.4	7.2	6.8	6.3	7.1	6.6	32.0
6.4	5.8	6.6	6.2	5.6	6.4	5.9	5.3	6.3	5.8	5.3	6.1	5.6	34.0
5.5	5.0	5.8	5.3	4.8	5.5	5.0	4.5	5.4	4.9	4.4	5.2	4.7	36.0
4.7	4.2	5.0	4.5	4.0	4.7	4.2	3.7	4.6	4.1	3.6	4.4	3.9	38.0
4.0	3.5	4.3	3.8	3.3	4.0	3.5	3.0	3.9	3.4	2.9	3.7	3.2	40.0
3.4	2.9	3.7	3.2	2.7	3.4	2.9		3.3	2.8		3.0	2.6	42.0
2.9		3.1	2.7		2.8			2.7					44.0
		2.6											

ラッピングタワー Luffing Tower Crane 外形寸法・作動範囲

■全体図(単位:mm)





ラフティング Tower Crane タワー/タワージブおよびガイドライン構成

■タワー

中層タワーの種類

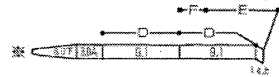
記号	3EA	3B	6J	9J
タワー長さ(m)	3.0	9.0	6.1	9.1
仕様	専用10FT	ラフ無	ラフ無	ラフ無

ガイドラインの種類

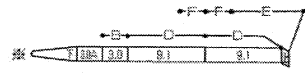
記号	A	B	C	D	E	F	G	H
径(mm)	φ28	φ28	φ28	φ30	φ30	φ30	φ30	φ30
長さ(m)		3.05	6.10	9.14	10.50	9.06	6.10	9.14

*印はこれより短いタワーの組立可能な構成を示します。

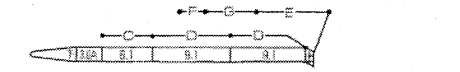
28.7m(94)



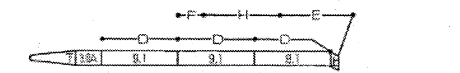
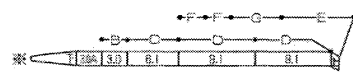
31.8m(104)



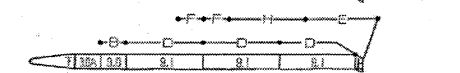
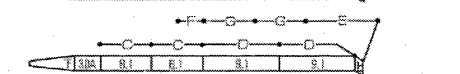
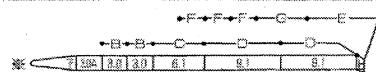
34.8m(114)



37.9m(124)



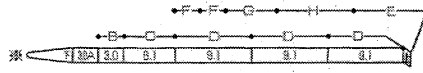
40.9m(134)



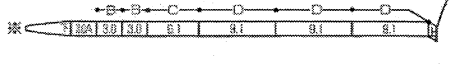
44.0m(144)



47.0m(154)



50.1m(164)



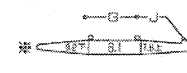
■タワージブ

ガイドラインの種類

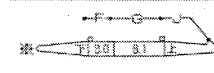
記号	F	G	H	J
径(mm)	φ30	φ30	φ30	φ30
長さ(m)	3.05	6.10	9.14	18.28

○印はケーブルの一寸取付位置を示します。
*印はこれより短いタワージブの組立可能な構成を示します。

22.9m(75)



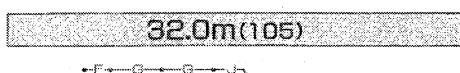
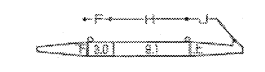
25.9m(85)



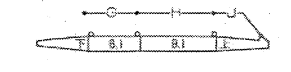
29.0m(95)



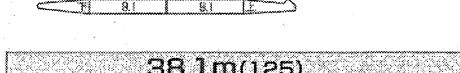
32.0m(105)



35.1m(115)



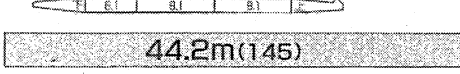
38.1m(125)



41.1m(135)



44.2m(145)



ラフティング Tower Crane 定格総荷重 (単位: ton)

■タワー長さ40.9m

タワー長さm(ft.)		40.9(134)												
ジブ長さ m(ft.)		22.9(75)			25.9(85)			29.0(95)			32.0(105)			
タワー角度		90°	75°	60°	90°	75°	60°	90°	75°	60°	90°	75°	60°	90°
作業半径m	9.4	17.5												
	10.0	17.5			10.2/16.0			11.0/15.0			11.7/14.0			
	12.0	17.5			16.0			15.0			14.0			12.5/12.5
	14.0	17.3			16.0			15.0			14.0			12.5
	15.0	17.0			16.0			15.0			14.0			12.5
	16.0	15.6			15.6			15.0			14.0			12.5
	18.0	13.5			13.5			13.5			13.5			12.1
	20.0	12.0			12.0			12.0			11.9			11.2
	22.0	10.9			10.9			10.9			10.6			10.4
	24.0	10.1	25.4/9.6		10.1			10.1			9.6			9.6
	26.0	25.2/8.5	9.4		9.4	26.9/8.7		9.4			8.8			8.8
	28.0		8.9		7.3	8.5		8.9	28.4/7.8		8.0			8.0
	30.0		8.4		28.1/7.1	8.0		7.4	7.5		7.4	30.0/7.4		7.4
	32.0		8.1			7.7		30.8/6.5	7.2		6.9	6.9		6.9
	34.0		7.7			7.3			6.8		5.4	6.4		6.4
	36.0		35.9/7.5			7.1			6.6		34.2/5.2	6.0		5.5
	38.0			39.8/4.8		6.8			6.3			5.7		37.1/4.6
	40.0			4.8		36.8/6.7	41.9/4.4		6.1			5.4		
	42.0			4.5			4.4		41.8/5.9			5.1		
	44.0			4.2			4.1				44.1/3.9	4.8		
	46.0			45.6/4.0			3.9				3.7	44.7/4.7	46.2/3.5	
	48.0						3.6				3.5		3.4	
	50.0						48.5/3.5				3.3		3.2	
	52.0										51.5/3.1		3.0	
	54.0												2.8	
	56.0												54.4/2.7	
58.0														
60.0														
62.0														

■タワー長さ44.0m

タワー長さm(ft.)		44.0(144)												
ジブ長さ m(ft.)		22.9(75)			25.9(85)			29.0(95)			32.0(105)			
タワー角度		90°	75°	60°	90°	75°	60°	90°	75°	60°	90°	75°	60°	90°
作業半径m	9.4	17.5												
	10.0	17.5			10.2/16.0			11.0/15.0			11.7/14.0			
	12.0	17.5			16.0			15.0			14.0			12.5/12.5
	14.0	17.3			16.0			15.0			14.0			12.5
	15.0	17.0			16.0			15.0			14.0			12.5
	16.0	15.6			15.6			15.0			14.0			12.5
	18.0	13.5			13.5			13.5			13.5			12.1
	20.0	12.0			12.0			12.0			11.9			11.2
	22.0	10.9			10.9			10.9			10.6			10.4
	24.0	10.1			10.1			10.1			9.6			9.6
	26.0	25.2/8.5	26.2/9.1		9.4	27.7/8.4		9.4			8.8			8.8
	28.0		8.6		7.3	8.3		8.9	29.2/7.5		8.0			8.0
	30.0		8.1		28.1/7.1	7.8		7.4	7.3		7.4	30.8/7.1		7.4
	32.0		7.8			7.5		30.8/6.5	7.0		6.9	6.9		6.9
	34.0		7.4			7.1			6.6		5.4	6.4		6.4
	36.0		7.2			6.9			6.4		34.2/5.2	6.0		5.5
	38.0		36.7/7.0			6.6			6.1			5.7		37.1/4.6
	40.0			41.3/4.2		39.5/6.8			5.9			5.4		
	42.0			4.2			43.5/3.8		5.7			5.1		
	44.0			3.9			3.8		42.6/5.6	45.6/3.4		4.8		
	46.0			3.7			3.5			3.4		45.5/4.7	47.8/3.0	
	48.0			47.1/3.5			3.3			3.2			3.0	
	50.0						3.1			3.0			2.8	
	52.0									2.8			2.6	
	54.0									53.0/2.7			2.4	
	56.0												55.9/2.2	
58.0														
60.0														
62.0														

●クローラークレーン●

					タワー長さm(ft.)
35.1(115)		38.1(125)			ジブ長さ m(ft.)
75°	60°	90°	75°	60°	タワー角度
					9.4
					10.0
		13.3/11.0			12.0
		11.0			14.0
		11.0			15.0
		11.0			16.0
		11.0			18.0
		10.9			20.0
		10.1			22.0
		9.4			24.0
		8.9			26.0
		8.0			28.0
31.5/7.0		7.3			30.0
6.9		6.7	33.0/6.5		32.0
6.4		6.2	6.2		34.0
6.0		5.8	5.8		36.0
6.7		5.4	5.4		38.0
5.4		4.3	5.1		40.0
5.1		40.1/4.2	4.8		42.0
4.8			4.6		44.0
4.6			4.4		46.0
47.7/4.4	48.4/3.1		4.2		48.0
	3.1		4.0	50.6/3.9	50.0
	2.9		50.6/3.9	2.9	52.0
	2.7			2.7	54.0
	2.5			2.5	56.0
	57.3/2.3			2.4	58.0
				2.2	60.0
				60.3/2.1	62.0

作業半径 m

								タワー長さm(ft.)
35.1(115)		38.1(125)			41.1(135)			ジブ長さ m(ft.)
75°	60°	90°	75°	60°	90°	75°	60°	タワー角度
								9.4
								10.0
		13.3/11.0						12.0
		11.0			14.1/10.0			14.0
		11.0			10.0			15.0
		11.0			10.0			16.0
		11.0			10.0			18.0
		10.9			10.0			20.0
		10.1						22.0
		9.4						24.0
		8.8						26.0
		8.0						28.0
		7.3						30.0
32.3/6.8		6.7	33.8/6.2		6.7			32.0
6.4		6.2	6.2		6.2	35.3/6.0		34.0
6.0		5.8	5.8		5.8	5.8		36.0
5.7		5.4	5.4		5.4	5.4		38.0
5.4		4.3	5.1		5.1	5.1		40.0
5.1		40.1/4.2	4.8		4.3	4.8		42.0
4.8			4.6		43.0/3.7	4.6		44.0
4.6			4.4			4.4		46.0
4.4	49.9/2.7		4.2			4.2		48.0
46.4/4.4	2.7		4.0			4.0		50.0
	2.5		51.4/3.9	52.1/2.5		3.8		52.0
	2.4			2.4		3.7	54.2/2.2	54.0
	2.2			2.2		54.3/3.7	2.1	56.0
	2.1			2.1			2.0	58.0
	58.9/2.0			2.0			1.9	60.0
				61.8/1.9				62.0

作業半径 m

ラフティング Tower Crane 定格総荷重 (単位: ton)

■タワー長さ47.0m

タワー長さm(ft.)		47.0(154)												
ジブ長さ m(ft.)		22.9(75)			25.9(85)			29.0(95)			32.0(105)			
タワー角度		90°	75°	60°	90°	75°	60°	90°	75°	60°	90°	75°	60°	90°
作業半径 m	9.4	17.5												
	10.0	17.5			10.2/16.0			11.0/15.0			11.7/14.0			
	12.0	17.5			16.0			15.0			14.0			12.5/12.5
	14.0	17.3			16.0			15.0			14.0			12.5
	15.0	17.0			16.0			15.0			14.0			12.5
	16.0	15.6			15.6			15.0			14.0			12.5
	18.0	13.5			13.5			13.5			13.5			12.1
	20.0	12.0			12.0			12.0			11.9			11.2
	22.0	10.9			10.9			10.9			10.6			10.4
	24.0	10.1			10.1			10.1			9.6			9.6
	26.0	25.2/8.5	27.0/8.4		9.4			9.4			8.8			8.8
	28.0		8.2		7.3	28.5/7.5		8.9			8.0			8.0
	30.0		7.7		28.1/7.1	7.4		7.4	7.1		7.4	31.5/7.0		7.4
	32.0		7.4			7.1		30.8/6.5	6.8		6.9	6.9		6.9
	34.0		7.0			6.7			6.4		5.4	6.4		6.4
	36.0		6.8			6.5			6.2		34.2/5.2	6.0		5.5
	38.0		37.5/6.6			6.2			5.9			5.7		37.1/4.6
	40.0					6.0			5.7			5.4		
	42.0			42.8/3.6		40.4/5.9			5.5			5.1		
	44.0			3.5			45.0/3.3		43.4/5.3			4.8		
	46.0			3.3			3.2			47.1/3.0		4.6		
	48.0			3.1			3.0			2.9		46.3/4.6	49.3/2.6	
	50.0			48.6/3.0			2.8			2.7			2.6	
	52.0						51.6/2.7			2.5			2.5	
54.0									2.4			2.3		
56.0									54.5/2.4			2.2		
58.0												57.4/2.1		
60.0														
62.0														

■タワー長さ50.1m

タワー長さm(ft.)		50.1(164)												
ジブ長さ m(ft.)		22.9(75)			25.9(85)			29.0(95)			32.0(105)			
タワー角度		90°	75°	60°	90°	75°	60°	90°	75°	60°	90°	80°	70°	90°
作業半径 m	9.4	17.0												
	10.0	17.0			10.2/16.0			11.0/15.0			11.7/14.0			
	12.0	17.0			16.0			15.0			14.0			12.5/12.5
	14.0	17.0			16.0			15.0			14.0			12.5
	15.0	17.0			16.0			15.0			14.0			12.5
	16.0	15.6			15.6			15.0			14.0			12.5
	18.0	13.5			13.5			13.5			13.5			11.3
	20.0	12.0			12.0			12.0			11.9			10.1
	22.0	10.9			10.9			10.9			10.6			9.0
	24.0	10.1			10.1			10.1			9.6	25.6/8.9		8.2
	26.0	25.2/8.5	27.8/7.7		9.4			9.4			8.8	8.8		7.6
	28.0		7.7		7.3	29.3/7.4		8.9			8.0	8.0		7.0
	30.0		7.2		28.1/7.1	7.2		7.4	30.8/6.8		7.4	7.4		6.4
	32.0		6.9			6.9		30.8/6.5	6.5		6.9	6.9		6.0
	34.0		6.5			6.5			6.1		5.4	6.4		5.6
	36.0		6.3			6.3			5.9		34.2/5.2	6.0		5.2
	38.0		6.0			6.0			5.6			5.7	39.8/4.9	37.1/4.6
	40.0		38.2/6.0			5.8			5.4			5.4	4.7	
	42.0					41.2/5.7			5.2			5.1	4.4	
	44.0			44.9/3.2					5.0			42.8/4.9	4.2	
	46.0			3.0			46.5/2.7		44.1/5.0				3.9	
	48.0			2.9			2.6			48.7/2.4			3.7	
	50.0			2.7			2.5			2.4			3.5	
	52.0			50.1/2.7			2.4			2.2			51.2/3.4	
54.0						53.1/2.3			2.1					
56.0									2.0					
58.0														
60.0														
62.0														
64.0														

●クローラクレーン●

											タワー長さm(ft.)
35.1(115)		38.1(125)			41.1(135)			44.2(145)			ジブ長さ m(ft.)
75°	60°	90°	75°	60°	90°	80°	70°	90°	80°	70°	タワー角度
											9.4
											10.0
		13.3/11.0									12.0
		11.0			14.1/10.0			14.9/8.0			14.0
		11.0			10.0			8.0			15.0
		11.0			10.0			8.0			16.0
		11.0			10.0			8.0			18.0
		10.9			10.0			8.0			20.0
		10.1			9.8			8.0			22.0
		9.4			9.2			8.0			24.0
		8.8			8.6			7.4			26.0
		8.0			8.0	29.0/7.6		6.8			28.0
		7.3			7.3	7.3		6.1	30.3/6.0		30.0
33.1/6.5		6.7			6.7	6.7		5.7	5.7		32.0
6.4		6.2	34.6/6.5		6.2	6.2		5.3	5.3		34.0
6.0		5.8	6.2		5.8	5.8		5.0	5.0		36.0
5.7		5.4	5.8		5.4	5.4		4.7	4.7		38.0
5.4		4.3	5.4		5.1	5.1		4.4	4.4		40.0
5.1		40.1/4.2	5.1		4.3	4.8	43.0/4.5	4.1	4.1		42.0
4.8			4.8		43.0/3.7	4.6	4.3	3.9	3.9	44.7/3.8	44.0
4.6			4.6			4.4	4.0	3.3	3.7	3.7	46.0
4.4			4.4			4.2	3.8		3.5	3.5	48.0
49.2/4.3	51.4/2.4		4.2			4.0	3.5		3.4	3.4	50.0
	2.4		4.0	53.6/2.2		51.2/3.9	3.3		3.2	3.2	52.0
	2.2		52.2/4.0	2.2			3.1		3.0	3.0	54.0
	2.1			2.1			3.0		54.1/3.0	2.9	56.0
	1.9			1.9			2.8			2.7	58.0
							59.0/2.7			2.6	60.0
										61.9/2.4	62.0

作業半径 m

											タワー長さm(ft.)
35.1(115)		38.1(125)			41.1(135)			44.2(145)			ジブ長さ m(ft.)
80°	70°	90°	80°	70°	90°	80°	70°	90°	80°	70°	タワー角度
											9.4
											10.0
		13.3/11.0									12.0
		11.0			14.1/9.5			14.9/8.0			14.0
		11.0			9.5			8.0			15.0
		11.0			9.5			8.0			16.0
		10.9			9.5			8.0			18.0
		10.1			9.5			8.0			20.0
		9.0			9.5			8.0			22.0
		8.1			9.0			8.0			24.0
26.9/7.3		7.4			8.1			7.4			26.0
7.0		6.8	28.2/6.7		7.4	29.5/6.2		6.8			28.0
6.4		6.1	6.1		6.8	6.1		6.1	30.8/5.9		30.0
6.0		5.7	5.7		6.1	5.7		5.7	5.7		32.0
5.6		5.3	5.3		5.7	5.3		5.3	5.3		34.0
5.2		5.0	5.0		5.3	5.0		5.0	5.0		36.0
4.9		4.7	4.7		5.0	4.7		4.7	4.7		38.0
4.6	40.5/4.5	4.3	4.4		4.7	4.4		4.4	4.4		40.0
4.4	4.3	40.1/4.2	4.1	42.3/4.1	4.4	4.1		4.1	4.1		42.0
4.2	4.1		3.9	3.9	43.0/4.1	3.9	3.9	3.9	3.9	45.8/3.6	44.0
45.8/4.0	3.8		3.7	3.7		3.7	3.7	3.3	3.7	3.6	46.0
	3.6		3.5	3.5		3.5	3.5		3.5	3.4	48.0
	3.4		48.7/3.4	3.4		3.4	3.3		3.4	3.2	50.0
	3.2			3.2		51.7/3.2	3.1		3.2	3.0	52.0
	3.0			3.0			2.9		3.0	2.8	54.0
	54.1/3.0			2.8			2.7		54.6/3.0	2.6	56.0
				57.1/2.7			2.6			2.5	58.0
							2.4			2.3	60.0
										2.1	62.0
										63.0/2.0	64.0

作業半径 m